

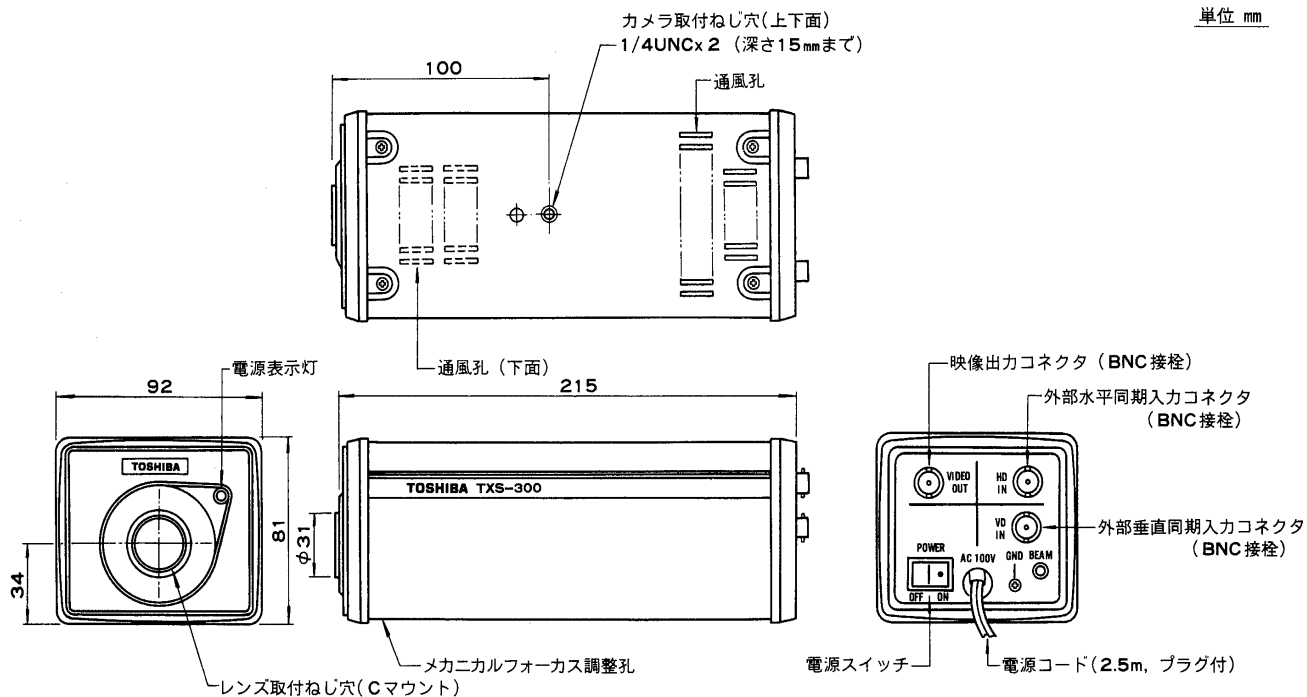
TOSHIBA

東芝テレビカメラ取扱説明書

TXS-300

このたびは東芝テレビカメラをお買いあげいただきまして、まことにありがとうございました。お求めのテレビカメラを正しく使っていただくために取扱説明書をよくお読みください。なお、お読みになったあとは必ず保存してください。

各部のなまえ

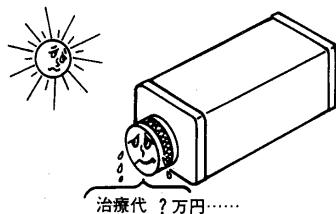


特にご注意を

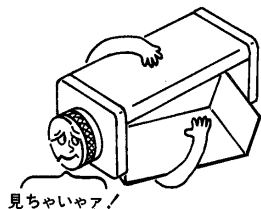
- テレビカメラのレンズに太陽やライトなどの強烈な光線が当たりますとビジコン(撮像管)が焼きつき損傷しますので設置時および使用時にはご注意ください。

ご注意

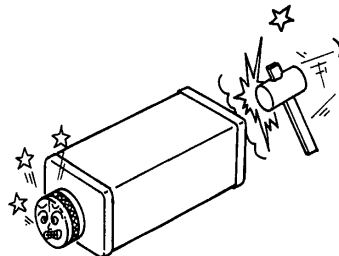
※ ビジコンの焼きつきによる交換は有償となります。



- テレビカメラの分解はおやめください。感電事故や故障の原因となります。



- 撮像管には絶対に触れないでください。万一、撮像管にホコリが付いた場合は、柔らかい布で軽く清掃してください。
- テレビカメラは精密機械ですので強い衝撃、振動を与えないでください。



- 次のような場所で使用しますと故障の原因となりますので避けてください。
 - 50℃以上または-10℃以下のところ
 - 湿度やほこりが多いところ
 - 雨や水のかかりやすいところ

工事店様へ

工事が終了しましたら、この説明書は必ずお客様へお渡しください。

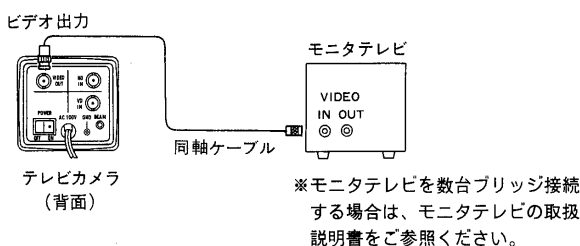
特 長

- テレビカメラの上下に取付ねじ穴がありますので本体を天地逆に取付ける必要がありません。
- 屋外の使用でも EE レンズなしで適正映像が得られるよう、自動感度調整 (ASC) 機能がアップしています。
- テレビカメラ切替時の映像の乱れのない電源同期および、VTR 録画可能な 内部同期の切り換えが可能です。
- オートゲインコントロール機能により、暗いところでもハッキリした映像が得られます。

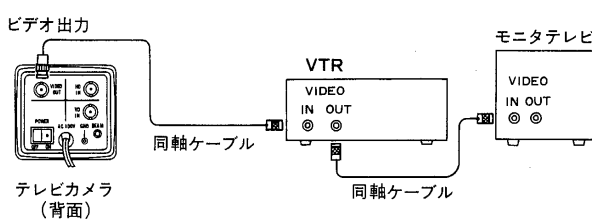
接続のしかた

■ 各機器との接続のしかた

- カメラに差し込むコネクタは付属の BNC 接栓をご使用ください。
- テレビカメラの "VIDEO OUT" と機器 (モニタテレビ、カメラ切替器等) の映像信号入力端子とを接続してください。



(モニタテレビとの接続)



(VTRとの接続)

■ BNC 接栓 (付属) と同軸ケーブルの接続のしかた

- 同軸ケーブルと BNC 接栓 (付属) は次のように接続してください。
- 付属の BNC 接栓を図 I のように (A)~(D) に分解し、(D)、(C) (3C-2V の場合使用) を同軸ケーブルに通します。
- 同軸ケーブルの先端から 15mm のところまで外皮をナイフで取り除きます。
- シールド線は 2 等分してよりあわせ、芯線は 5mm 出るよう絶縁物を取り除きます。(図 I)
- (B) を同軸ケーブルに通し図 II のようにシールド線を (B) にまきつけシールド線、芯線を各々ハンダ付けします。
- 図 III のように (B) と同軸ケーブルの間に (C) を通しスパナで (A) を (C) にねじ込み次に (A) に (D) をねじ込んで固定して完了です。(図 IV)

■ 同軸ケーブルの配線距離

- 下記の表により、配線距離に応じて同軸ケーブルをお選びください。

同軸ケーブル伝送距離

同軸ケーブル	伝送距離
3C-2V	250 m
5C-2V	500 m
7C-2V	600 m

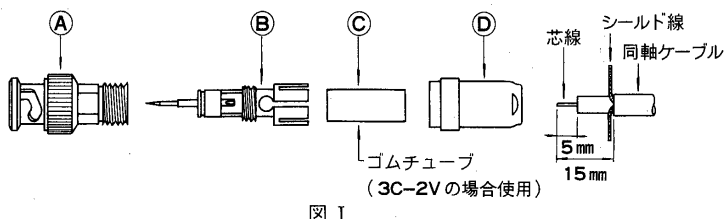


図 I

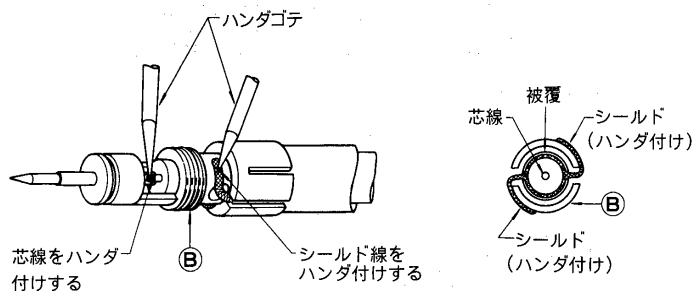


図 II

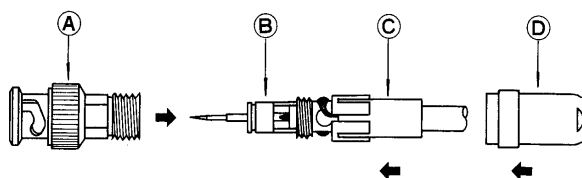


図 III

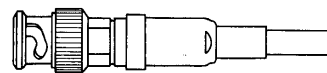


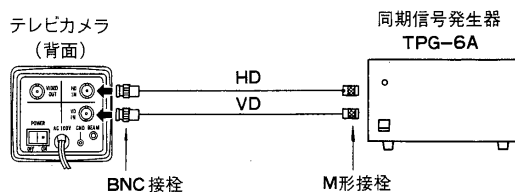
図 IV

ご注意

7C-2V を使用の場合は付属の BNC 接栓が使えませんので、別にご用意ください。

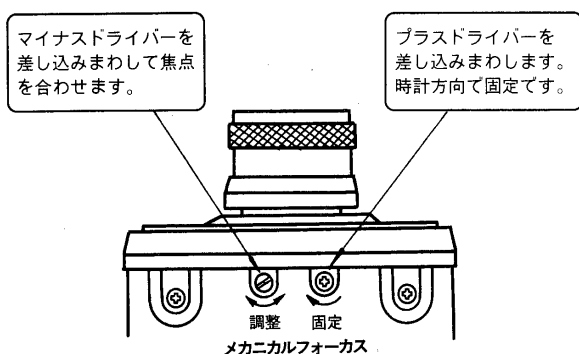
外部同期で使用する場合

- カメラ側のコネクタは別売のBNC接栓をご使用ください。
- 同期信号発生器のHD（水平駆動信号）、VD（垂直駆動信号）をテレビカメラの“HD IN” “VD IN”に各々接続します。
- 外部同期信号がはいりますと自動的に外部同期に切り換わります。



操作および調整

- 電源スイッチを「入」にします。
- モニタテレビを見ながらレンズの焦点リングにより焦点を合わせます。



■メカニカルフォーカスの調整

- レンズの調整で焦点が合わない場合は、テレビカメラ底面のメカニカルフォーカスを調整してください。
- プラスドライバーで固定ねじを1, 2回まわしてゆるめ、マイナスドライバーで調整ねじを回して焦点が合うよう調整した後、固定ねじをしっかりと締めつけてください。

■ご注意

締め忘れったり締めつけがゆるいと使用中に焦点がずれますので調整後は必ず固定ねじをしっかりと締めつけてください。

工事店様へ

■同期方式の切換えについて

- 同期方式は、出荷時内部同期に設定してあります。
- テレビカメラを複数台、切換えて使用する場合は切換わり時の映像の乱れを少なくする場合には、電源同期にします。

■ご注意

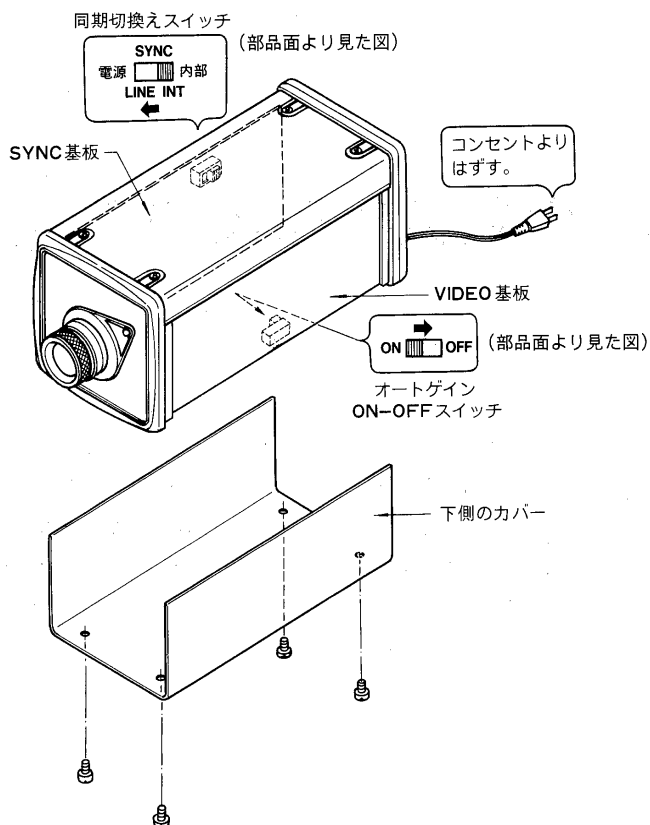
電源同期で50Hz地域で使用しますとVTRとの接続ができません。
(VTR接続時は内部同期で使用してください。)

■オートゲインON-OFFについて

- オートゲイン機能は出荷時「ON」としてあります。
- 低照度での画像のノイズを低減したい場合はオートゲインスイッチをOFFにします。ただし感度は低下します。

■同期方式、オートゲインの切換えかた

- 電源プラグをコンセントよりはずし、下側のカバーをはずしてください。
- 同期方式の切換え
SYNC基板内側にある同期切換えスイッチを電源側に切りかえてください。
- オートゲインの切換え
オートゲインON-OFFスイッチをOFF側に切りかえてください。
- 下側カバーを取り付けてください。



TOSHIBA

仕 様

電 源	AC100V 50Hz・60Hz 共用
消 費 電 力	約8W
撮 像 管	17mm (2/3インチ) ビジコン
レンズマウント	Cマウント
同 期 方 式	内部同期・電源同期・外部同期
走 査 方 式	2:1 インターレース (内部・外部同期) ランダムインターレース (電源同期)
走 査 周 波 数	水平 15.75 kHz 垂直 50Hz または60Hz
S / N 比	43dB (オートゲインOFF)
映 像 出 力	VS1.0V _{p-p} 75Ω (BNC接栓)
パルス入力	HD3~5V _{p-p} 75Ω 負極性
(外部同期信号入力)	VD3~5V _{p-p} 75Ω 負極性
水 平 解 像 度	650本 (中心部にて)
感 度 切 換	オートゲインON-OFFスイッチによる
最 低 照 度	オートゲインOFF ; 5 Lux (F1.6) オートゲインON ; 3 Lux (F1.6)
推 奨 照 度	オートゲインOFF ; 50 Lux (F1.6) オートゲインON ; 30 Lux (F1.6)
周 囲 温 度	-10℃ ~ +50℃
バックフォーカス	メカニカルフォーカスにて調整可
外 形 寸 法	92(幅)×81(高さ)×215(奥行) mm (レンズを除く)
外 観	カバー: 鋼板 シャンペンゴールド 前・後面パネル: ABS樹脂 チャコールグレー (マンセル8.0Y4/0.6近似色)
重 量	約1.8kg
付 属 品	BNC接栓 (3C-2V、5C-2V用) 1 保証書 1 取扱説明書 1 サービスステーション一覧表 1

[注] レンズは別売です。

修理サービス

ご使用中に異常が生じたときは、お使いになるのをやめ、お買いあげの販売店またはお近くの東芝消費者ご相談センター、東芝サービスステーションにご相談ください。なお、ご相談されるときは形名 (TXS-300) およびお買いあげ時期をお忘れなくお知らせください。

保証期間.....お買いあげ日から1年間です。

ただし撮像管は6ヵ月以内または、使用時間が1000時間以内です。

保証書 (添付)内容をよくご確認の上、必ず保存してください。