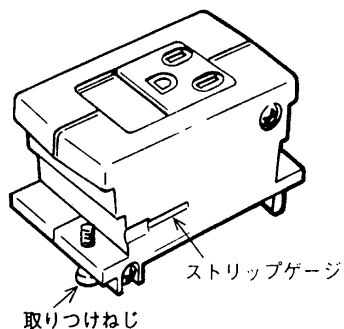


フリーアクセス用アクセサリ取扱説明書

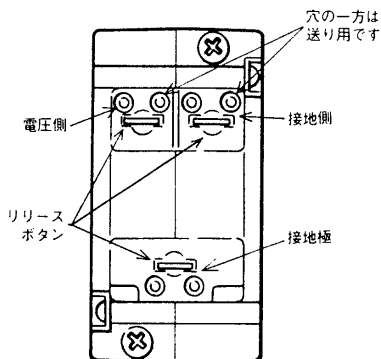
フロアコンセント(OAフロア用)

DN1111(15A125V)



適合電線

Cu単線専用 φ1.6, φ2.0



工事方法

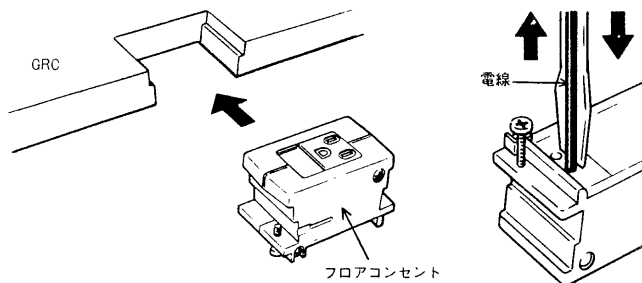
- ① 本体側面のストリップゲージに合わせて電線の被覆をむく。
- ② 電圧側, 接地側, 接地極へ, それぞれ電線を差し込む。
3芯のFケーブル(VVF)の場合, 下記のように接続する。

極の別	IVの被覆の色
接地極	赤
電圧側	黒
接地側	白

- ③ 取り付けねじを戻し, 床板に横から入れる。
- ④ 入れた後, 取り付けねじを締めつける。

電線のはずし方

- ① リリースボタンをドライバーで押しながら電線を引き抜く。
ドライバーはプラスドライバーもマイナスドライバーもつかえます。



お客様はお読みになったあとも必ず保存してください。