






対象機種

TWB-D202

このたびは東芝カメラ天井埋込金具をお買いあげいただきまして、まことにありがとうございました。
お求めのカメラ天井埋込金具を正しく使っていただくために、この取扱説明書をよくお読みください。
なお、お読みになったあとは、必ず保存してください。

安全上のご注意

- ご使用の前に、この「安全上のご注意」をよくお読みのうえ、正しくお使いください。
- お読みになった後は本機のそばなど、いつも手元に置いてご使用ください。
- この取扱説明書および製品への表示では、製品を正しくお使いいただき、あなたや他の人々への危害や財産への損害を未然に防止するために、いろいろな絵表示をしています。その表示と意味は次のようになっています。内容をよく理解してから本文をお読みください。

 <h3>警告</h3> <p>この表示を無視して、誤った取扱いをすると、人が死亡または重傷を負う可能性が想定される内容を示しています。</p>	<h3>絵表示の例</h3>
 <h3>注意</h3> <p>この表示を無視して、誤った取扱いをすると、人が傷害を負う可能性が想定される内容および物的損害のみの発生が想定される内容を示しています。</p>	<p> △記号は注意（警告を含む）を促す内容があることを告げるものです。図のなかに具体的な注意内容（左図の場合は感電注意）が描かれています。</p> <p> ⊘記号は禁止の行為であることを告げるものです。図の中や近傍に具体的な注意内容（左図の場合は分解禁止）が描かれています。</p> <p> ●記号は行為を強制したり指示する内容を告げるものです。図の中に指示内容（左図の場合は電源プラグをコンセントから抜け）が描かれています。</p>

警告

〔据付、設置、接続、移動にあたっての注意〕

- 適合機器以外の機器を取り付けしないでください。
落下したりして、けがの原因となります。



- 取り付ける機器の総重量に耐える場所に取り付けてください。
総重量に耐えられないと、落下したりしてけがや、器物破損の原因となります。



- 取付金具にぶらさがったりしないでください。
取付金具がはずれたり、落下したりしてけがや器物破損の原因となります。



- ねじや固定機構はしっかり締め付けてください。
締め付けがゆるむと落下などでけがや、器物破損の原因となります。



注意

〔据付、設置、接続、移動にあたっての注意〕

- 工事には、技術と経験が必要です。
火災、感電、けがや器物破損の原因となりますので、工事は販売店にご相談ください。



工事店様へ 工事が終了しましたら、この説明書は必ずお客様へお渡しください。

お客様はお読みになったあとも必ず保存してください。

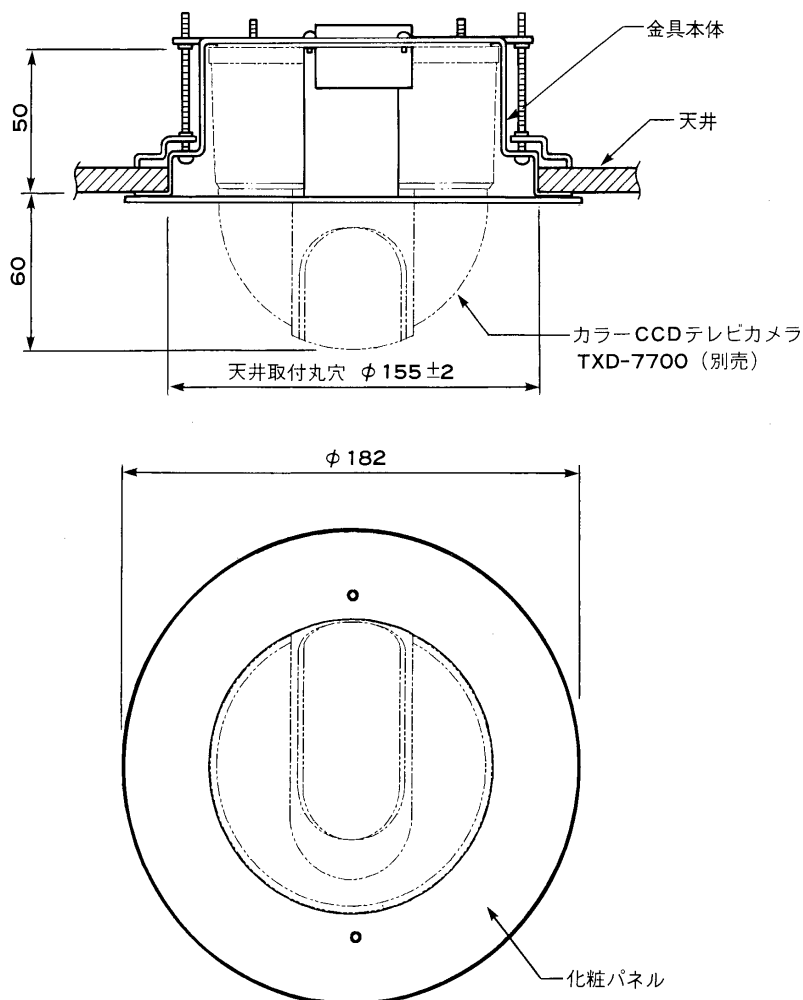
⚠ 注意

〔お手入れ、保守、点検にあたっての注意〕

- 1年に1度ぐらいは、ねじや固定機構の点検を行なってください。
金具やねじのゆるみや錆び等で落下する原因となります。



各部のなまえと大きさ



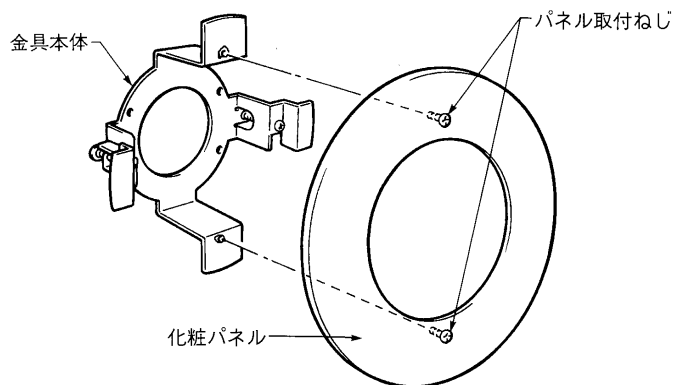
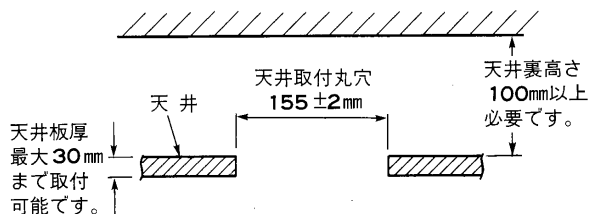
設置のしかた

- 屋内の強度のある天井に取付けてください。
- 取付可能天井板厚は、最大30mmです。
- 天井裏高さは、約100mm以上必要です。

① 天井にφ155±2mmの丸穴をあけます。

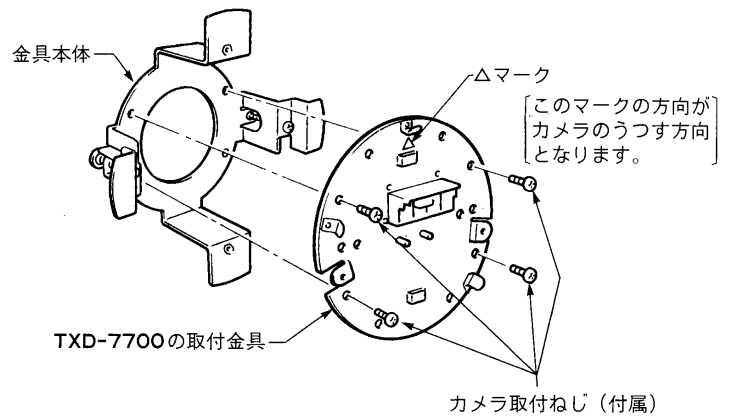
② 金具本体から化粧パネルをはずします。

- パネル取付ねじ2本をまわしてはずします。



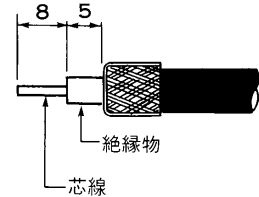
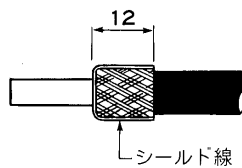
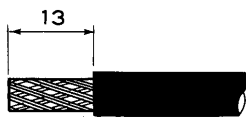
③ 金具本体にTXD-7700の取付金具を取付けます。

- 付属のカメラ取付ねじ 4 本でとめます。



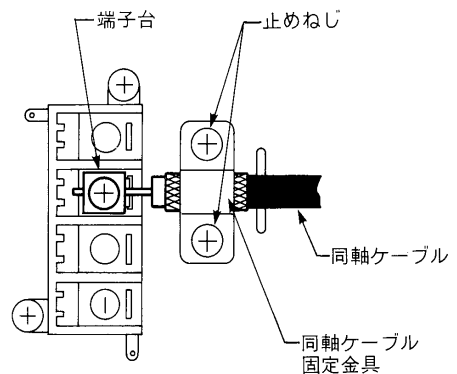
④ コントローラからの同軸ケーブルの先端を処理します。 [単位：mm]

- ① ケーブル外皮を約13mm切り取ります。
- ② シールド線を外皮側へ折り返します。
- ③ 絶縁物を先端から約8mm切り取り、芯線をむき出します。



⑤ 同軸ケーブルをTXD-7700の取付金具に接続します。

- 同軸ケーブルのシールド線部分を同軸ケーブル固定金具に止めねじ 2 本で固定します。
- 芯線を端子台にねじ止めします。



⑥ 金具本体を天井に固定します。

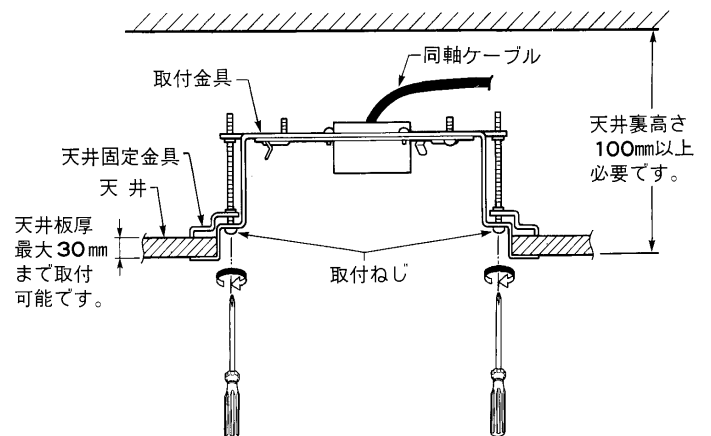
- 取付ねじ 2 本をドライバーで右方向にまわして、天井固定金具と本体でしっかりと天井をはさみます。

ご注意

取付金具の『△マーク』をカメラのうつす方向に向けてください。

⑦ TXD-7700の取付金具にカメラ本体を取付け、カメラおよびレンズの調整をして、ドームカバーを取付けます。

- カラー CCD テレビカメラ TXD - 7700の取扱説明書 (7 ~12ページ) をご参照ください。

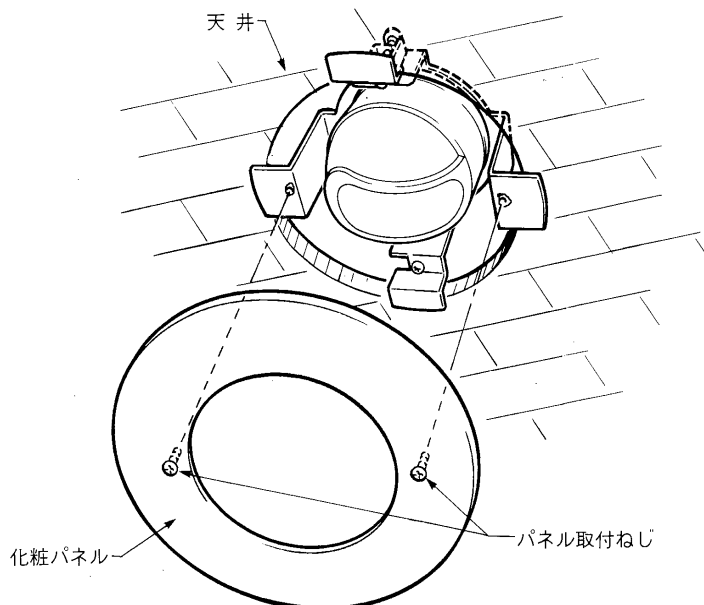


⑧化粧パネルを金具本体に取付けます。

- パネル取付ねじ2本で固定します。

ご注意

ねじ止めがゆるむと化粧パネルが落下しますので、
しっかりねじ止めしてください。



仕 様

適合テレビカメラ	カラーCCDテレビカメラ TXD-7700
適合天井板厚	最大30mm
適合天井裏高さ	約100mm以上
材 質	鋼 板
質 量	約300 g
外 観 色	化粧パネル：白 (マンセル5GY8/0.5近似色)
付 属 品	カメラ取付ねじ(M4×10)…………… 4 取扱説明書…………… 1