

# 東芝住宅用分電盤取扱説明書

このたびは東芝住宅用分電盤をお買いあげいただきまして、まことにありがとうございました。  
お求めの器具を正しく使っていただくために、この取扱説明書をよくお読みください。

## ■カバーの脱着方法

- カバーの取外しは、パネル下部の取外しボタン(PUSH)を押し、カバーを引き上げてください。
- カバーの取付けは、パネル上部のツメを引っかけた後、カバー下部を押し込んでください。

## ■配線工事方法

- ベースの配線孔に合わせて壁に穴をあけてください。(この取扱説明書は型紙となっていますので、これを使用することにより壁の配線孔位置が簡単にけがけます。)
- 下段の分岐ブレーカへの結線は、分岐ブレーカ裏配線スペースを通しての施工も可能です。
- 内部機器は一括して取外することができます。

## ■200V切替方法(単相3線式の場合)

- 分岐回路の200V変更は、カバー裏面の「200V切替方法」の手順で行ってください。

## ■使用上のご注意

- 温度・湿度の高い場所、じんあい・腐食性ガスの多い場所、衝撃振動の激しい場所では使用しないでください。
- ブレーカなどの導電部締め付けねじが輸送中の振動によりゆるみを生じているおそれがありますので、工事終了後及び点検時には、必ず増締めを行ってください。
- 定格電流30Aの単3JIS互換性形漏電ブレーカは中性極が2本ねじとなっています。
  - 中性極のみ電線のストリップ寸法が長くなっています。漏電ブレーカに表示してあるストリップゲージを参考に被覆をむいてください。(中性極20mm、電圧極12mm)
  - 端子ねじの締め付けは、奥のねじを先に締め、上下を交互に反復締め付けを行ってください。
- 絶縁カバーを取外す際は、感電、短絡のおそれがありますので、主幹ブレーカを「OFF」にしてください。
- パネルの清掃について
  - パネルの清掃は乾布で行ってください。
  - シンナー・ベンジン等の薬品は、樹脂表面がおかされることがありますので使用しないでください。
  - パネル内部の清掃は、感電するおそれがありますので、絶対に行わないでください。

## ■保守・点検

- 工事終了後及び使用中、時々テストボタンを押し、正常に動作することを確認してください。
- 絶縁抵抗測定の際は線間の測定はできません。
- 漏電ブレーカが動作したときは、カバー表面の「漏電ブレーカが切れたときの取扱い」の手順で確認してください。

## ■修理・サービス

ご使用中に異常が生じたときは、お使いになるのをやめ、電源を切って、お買い上げの工事店にご相談ください。  
なお、ご相談されるときは器具の形名をお忘れなくお知らせください。

東芝ライテック株式会社 住宅機器事業部 〒140 東京都品川区南品川12-2-13(南品川JNビル) TEL.(03)5463-8777

\*工事店様へ 工事が終了しましたら、この取扱説明書はミシン目より切りとり、必ずお客様へお渡しください。

# 住宅用分電盤 施工説明書

この説明書をよくお読みのうえ、正しく施工してください。

## 安全に関するご注意

### 警告

- 相線式 (1φ2W, 1φ3W) ・回路電圧に合わせて選んでください。  
感電事故の防止ができません。
- ねじ締付け ・電線選定は説明書にしたがってください。  
火災になる恐れがあります。

### 注意

- 主幹ブレーカに電源を接続する場合は、各相を正しく接続してください。
- 単3中性線欠相保護付漏電遮断器の過電圧検出リード線は、必ず中性バーに接続してください。  
異常電圧が発生し電気器具を損傷する恐れがあります。

- 有資格者以外の方の電気工事は、法律で禁止されていますので絶対行わないでください。

## 施工上のご注意

### ■施工に関するご注意

- 住宅用分電盤は相線式 (1φ2W, 1φ3W) ・回路電圧に合わせて選んでください。  
回路方式 ・単相2線式 (1φ2W) 100V  
・単相3線式 (1φ3W) 100/200V

- 主幹ブレーカに電源を接続する場合は、各相を正しく接続してください。  
相を間違えると異常電圧が発生します。

- 盤定格電流を越える主幹ブレーカは取付けしないでください。

- 導電部の接続ねじは、右表の適正締付けトルク範囲内で確実に締付けてください。

- 導電部の接続ねじは、増締めを行ってください。

- 電線サイズは最大想定負荷電流に適合したものを使用してください。

主幹ブレーカ、分岐ブレーカに接続する電線サイズは右表より選んでください。

- 分岐ブレーカには単線2本を接続しないでください。

- 圧着端子・圧着工具はJISマーク品を使用してください。

電線に適合した圧着端子を使用してください。

- 主幹ブレーカ2次側端子からの臨時配線、及びフリースペースからの仮配線は行わないでください。

導電部の接続ねじ適正締付けトルク

| ねじの呼び径 | 締付けトルクN・m |
|--------|-----------|
| M4     | 1.2~1.6   |
| M5     | 1.6~2.0   |
| M6     | 3.0~4.0   |
| M8     | 5.5~7.0   |

備考：機器端子M5圧着方式の場合は2.0~2.5N・m

主幹ブレーカ・分岐ブレーカ推奨電線サイズ

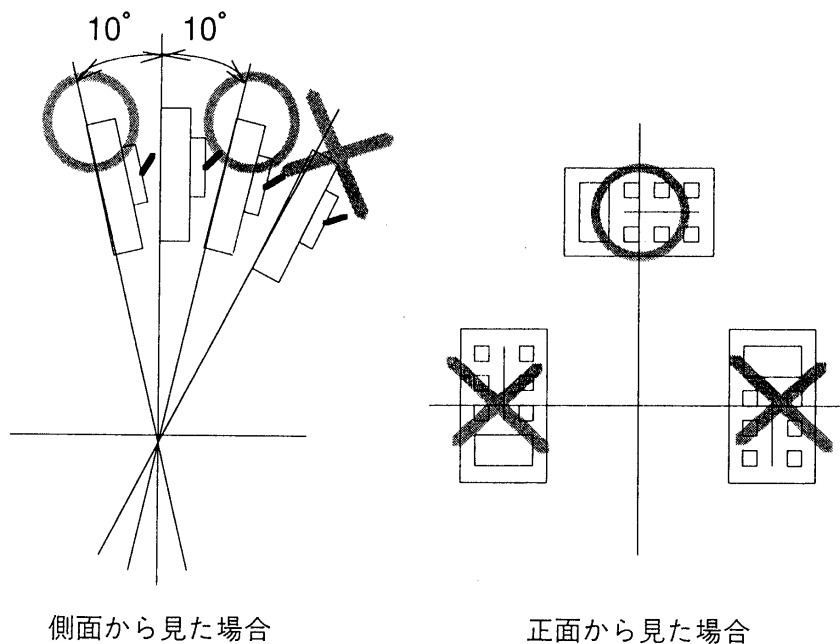
| 主幹・分岐<br>ブレーカの定格電流 | 電線サイズ                        |
|--------------------|------------------------------|
| 20A                | φ1.6, φ2.0                   |
| 30A                | φ2.6, 5.5~8.0mm <sup>2</sup> |
| 40A                | 8.0~14.0mm <sup>2</sup>      |
| 50A・60A            | 14.0~22.0mm <sup>2</sup>     |
| 75A                | 22.0~38.0mm <sup>2</sup>     |
| 100A               | 38.0mm <sup>2</sup>          |

- 単3中性線欠相保護付漏電遮断器の過電圧検出リード線は、必ず中性バーに接続してください。  
接続しないと、欠相した場合に、電気器具を保護できません。

## 施工上のご注意

### ■設置に関するご注意

- 住宅用分電盤は、容易に操作・点検のできる場所に取り付けてください。  
戸棚・便所・浴室などの内部には取付けないでください。
- 高温・多湿、じんあい、腐食性ガス、振動、衝撃など異常な環境での使用は避けてください。  
機能を損ないます。
- 屋内で使用してください。  
屋外や雨のかかる場所には使用できません。
- 住宅用分電盤を取付ける壁面は、平らな面を選んでください。  
凹凸のある場所へ無理に取付けないでください。
- 住宅用分電盤は、下記図中に示す範囲内で使用してください。



- 住宅用分電盤の前面には、障害になるようなものを置かないでください。

### ■使用上のご注意

- 分岐回路を200Vで使用するときには、必ず2P2Eの分岐ブレーカを使用してください。  
分岐回路を200Vに切替える場合の手順は、商品に貼付け又は添付している説明書通りに行ってください。  
また、200Vに切替えた場合は、必ず200Vの表示をしてください。
- 線間の絶縁抵抗測定は漏電遮断器が故障します。
- 不要な動作を防ぐため、商品に表示してある主幹ブレーカ定格電流の80%以内でのご使用をお奨めします。

## お願い

- 工事が終わったら、商品に同梱してある取扱説明書に施工電気工事業者名（指定がある場合は連絡先）をご記入の後、お客様に取扱方法を説明し、お渡しください。

# 取扱方法

## ■配線工事方法

- ベースの配線孔に合わせて壁に穴をあけてください。（付属の型紙を使用することにより、壁の配線孔位置が簡単にけがけます。）
- 下段の分岐ブレーカへの接続は、分岐ブレーカ裏配線スペースを通しての施工も可能です。
- 内部機器は一括して取り外すことができます。

## ■施工に関するご注意

- 定格電流30Aの単3JIS互換性形漏電ブレーカは中性極が2本ねじとなっています。中性極のみ電線のストリップ寸法が長くなっています。漏電ブレーカに表示してあるストリップゲージを参考に被膜をむいてください。（中性極20mm、電圧極12mm）端子ねじの締付けは、奥のねじを先に締め、上下を交互に反復締付けを行ってください。
- 絶縁カバーを取外す際は、感電、短絡のおそれがありますので、主幹ブレーカを「OFF」にしてください。

## ■清掃について

- パネルの清掃は乾布で行ってください。
- シンナー・ベンジンなどの薬品は、樹脂表面がおかされることがありますので使用しないでください。
- パネル内部の清掃は、感電するおそれがありますので、絶対に行わないでください。

## ■扉の開閉方法(扉付き機種のみ)

- 扉を開ける場合は、扉下部中央付近のボタンの下部を押してください。

## ■使用上のご注意

- 漏電ブレーカ付きの製品は、工事終了後、必ずテストボタンを押して正常に動作することを確認してください。
- 線間の絶縁抵抗測定はできません。漏電遮断器が故障します。
- 主幹ブレーカが単3中性線欠相保護付きの製品は、電路と大地間の絶縁抵抗測定の際は中性バーから過電圧検出リード線を取外して行ってください。測定後は必ず中性バーに過電圧検出リード線を接続してください。
- 温度・湿度の高い場所、じんあい・腐食性ガスの多い場所、衝撃振動の激しい場所では使用しないでください。
- ブレーカなどの導電部締付けねじが輸送中の振動によりゆるみを生じているおそれがありますので、工事終了後及び点検時には必ず増締めを行ってください。

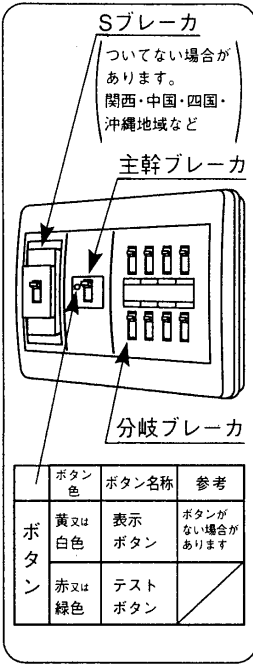
## 東芝ライテック株式会社

住宅機器事業部

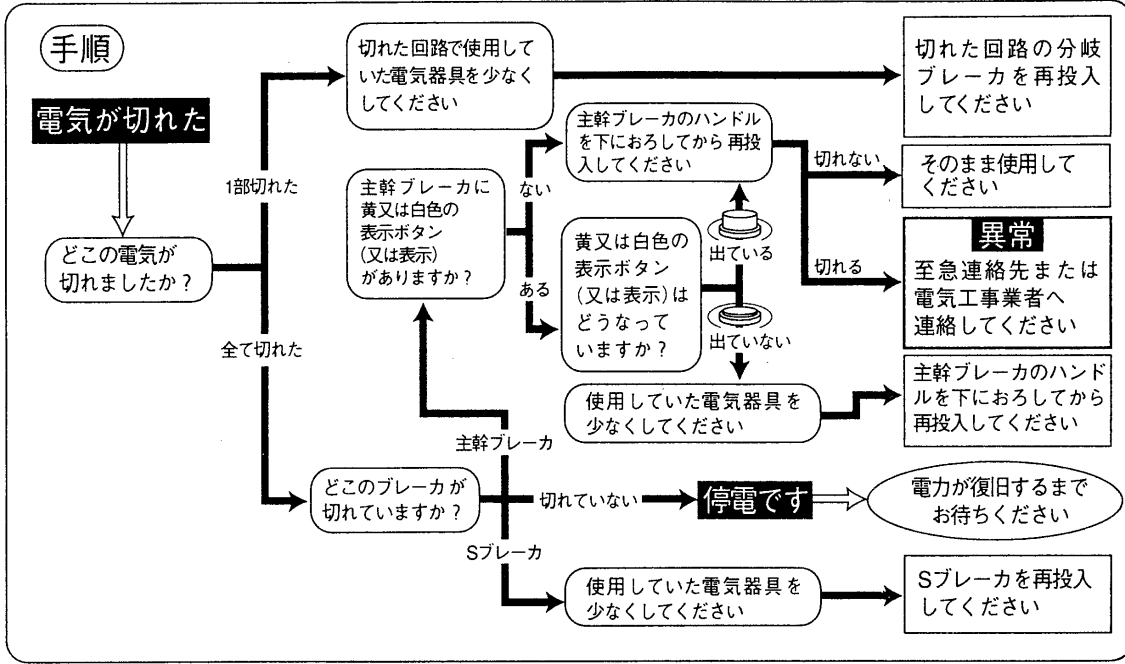
〒140 東京都品川区南品川2-2-13 南品川JNビル

TEL (03)5463-8777

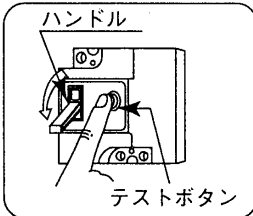
■各部の名称



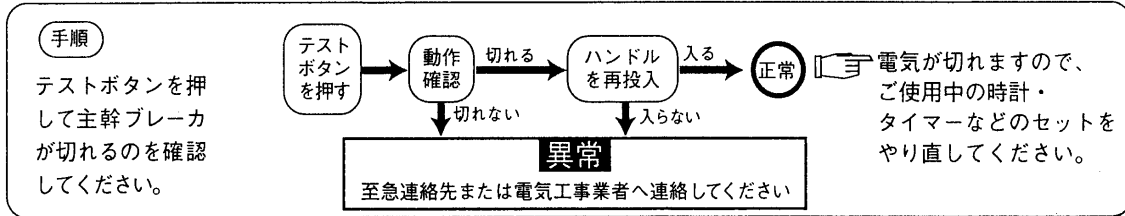
■電気が切れた時の処置



■動作確認概略図



■主幹ブレーカ動作確認手順 主幹ブレーカが動作することを月1回程度確認することをお奨めします。



連絡先

---

■施工電気事業者様へのお願い

- 施工終了後、電気事業者名欄にご記入ください。
- この取扱説明書は必ずお客様にお渡しください。

施工電気事業者名

---

TEL ( ) 施工年月日 年 月 日

東芝ライテック株式会社

住宅機器事業部  
〒140 東京都品川区南品川2-2-13 南品川JNビル  
TEL (03)5463-8777

住宅用分電盤 取扱説明書

(保管用)

この説明書をよくお読みのうえ、正しくご使用ください。

安全に関するご注意




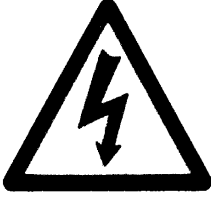
- カバーは絶対に開けないでください。  
感電する場合があります
- 異常（発熱、臭い、煙など）がありましたら直ちに主幹ブレーカを「切」にして、連絡先または電気事業者へ連絡してください。  
火災の恐れがあります。


- 安全にご使用いただくため、定期点検を電気事業者へ依頼されることをお奨めします。
- 有資格者以外の電気工事は法律で禁止されていますので絶対に行わないでください。

使用上のご注意

- 住宅用分電盤の前面には、ものを置かないでください。
- 下記のような環境では使用しないでください。  
高温・多湿・じんあい、腐食性ガス、振動、衝撃など
- 住宅用分電盤表面の汚れは、乾いた布で拭き取ってください。

✕ 薬品やアルカリ系・酸性系などの洗剤  
→ ○ 乾いた布による拭き取り  
中性洗剤の使用  
(軽く布に湿らせてご使用ください。)

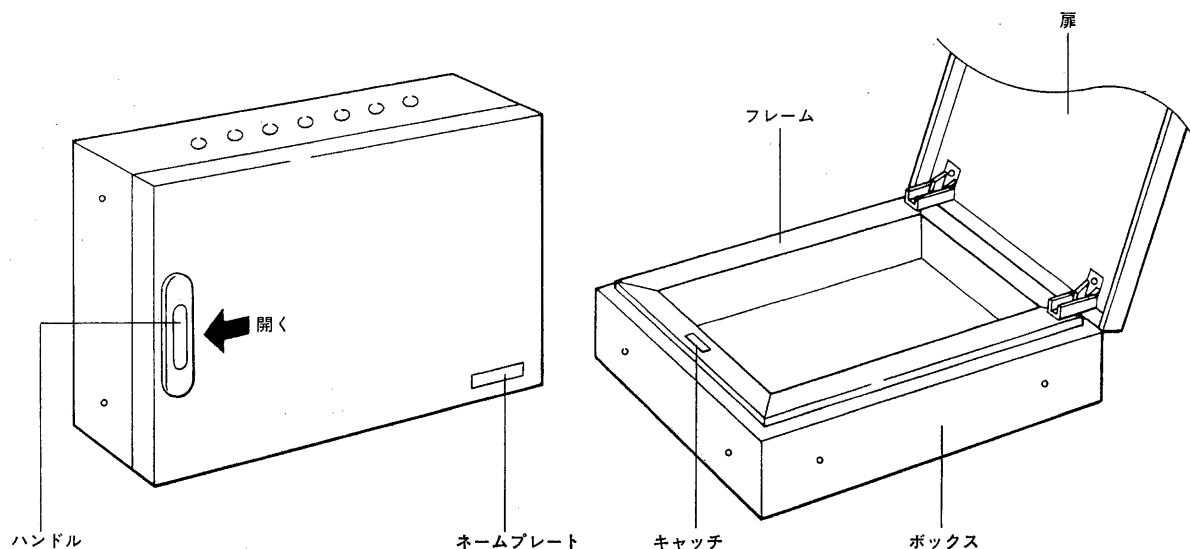
|   |
|---|
|  <b>警告</b> |
|            |
| 感電の恐れあり<br>カバーを開けるな   |

|  |
|--|
|  <b>注意</b> |
| 感電や電気器具故障の原因<br>となる場合がありますので<br>付属の取扱説明書を必ず<br>お読みください。                                      |

## 東芝住宅用分電盤(スチール製)取扱説明書

このたびは東芝住宅用分電盤をお買いあげいただきまして、まことにありがとうございました。  
お求めの器具を正しく使っていただくために、この取扱説明書をよくお読みください。

### 各部のなまえ



### 使用上のご注意

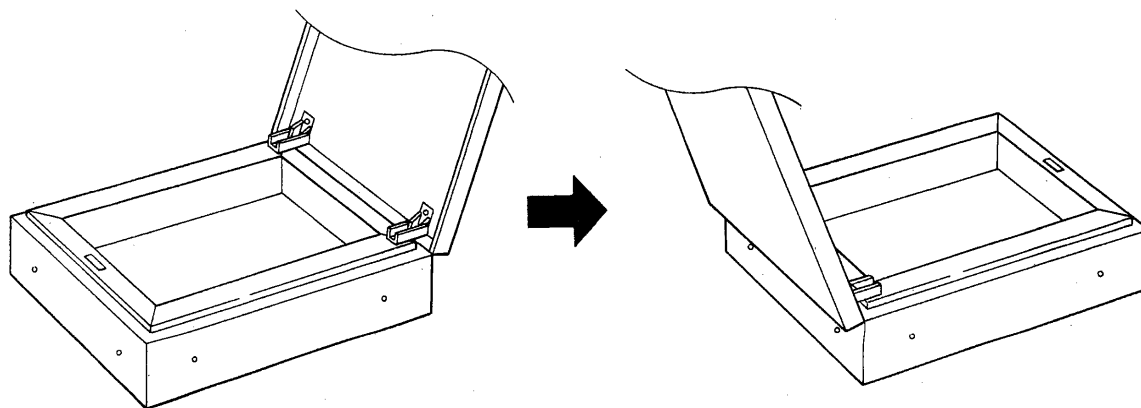
#### ●単3中性線欠相保護付漏電ブレーカ

本器には、単3中性線欠相保護付漏電ブレーカを実装しており、  
中性線の欠相等による過電圧より負荷機器(100V用)を保護します。  
(動作電圧 135V±5V)

#### ●扉を左開きにする場合(リミッタースペース付はできません)

標準は右開きに設定してありますが下記の操作で左開きにできます。

(1)フレーム止めねじ(4本)をはずしてフレーム組立を取り外し、上下逆に取り付ける。

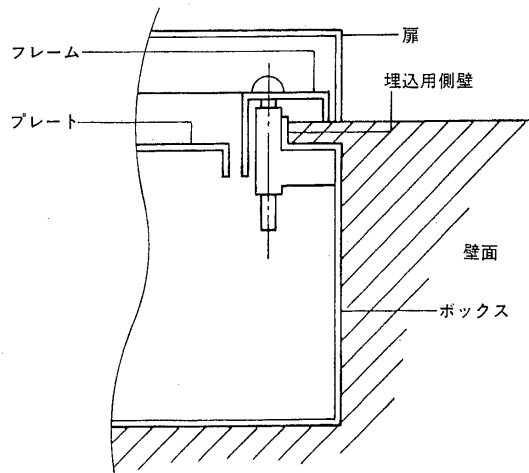


(2)付属のネームプレートを貼り付ける。

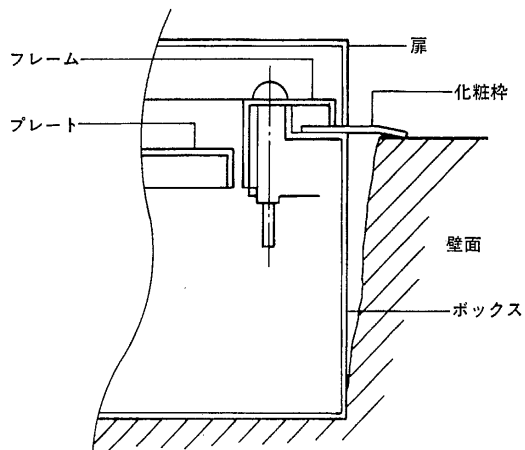
### ●埋込取り付けの場合

ボックスに埋込み用側壁を設けてあります。

- (1) フレームを取り外す。
- (2) ボックスを埋め込み、モルタル等の仕上げ完了後フレームを取り付ける。



- (3) 埋込化粧枠(別売)を使用すれば隙間かくしができ、スマートに仕上げできます。



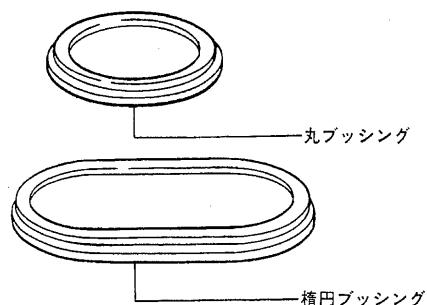
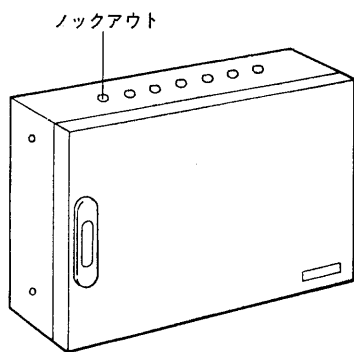
埋込化粧枠はボックス寸法により形名をご指定ください。

| 形名      | 適合ボックス |
|---------|--------|
| TFH-400 | 幅寸法400 |
| TFH-450 | 幅寸法450 |
| TFH-500 | 幅寸法500 |
| TFH-600 | 幅寸法600 |
| TFH-650 | 幅寸法650 |
| TFH-750 | 幅寸法750 |
| TFH-850 | 幅寸法850 |

### ●露出取り付けの場合

ボックス上側面にノックアウトを設けてあります。

電線保護のため、付属のブッシングをお使いください。



## 保守・点検

- (1) ブレーカ等の導電部締めねじは、輸送中の振動などによりゆるみを生じている恐れがありますので、工事終了時必ず増し締めを行ってください。
- (2) 漏電ブレーカが動作し、動作表示(黄色)が出た場合は漏電、又は過電圧による動作です。分岐ブレーカを全て「OFF」し、漏電ブレーカを「ON」してブスバー間の100V電圧が正常に出ない時は、過電圧による動作です。
- (3) 線間の絶縁抵抗測定はできません。測定される場合は、漏電ブレーカ負荷側の電圧線(赤と黒)を取り外して行ってください。

## 修理、サービス

ご使用中に異常が生じたときは、お使いになるのをやめ、電源を切って、お買上げの工事店にご相談ください。なお、ご相談されるときは器具の形名をお忘れなくお知らせください。