

- このたびは東芝ガーデンライトをお買いあげいただきまして、まことにありがとうございました。
- お求めの東芝ガーデンライトを正しくお使いいただくために、この取扱説明書をよくお読みください。
- お客様はお読みになったあとも必ず保存してください。

お客様へ

この器具の取付工事は必ず電気工事店に依頼してください。
一般の方の工事は法で禁じられております。

工事店様へ

施工に関しては、電気設備技術基準、内線規程に従ってください。
工事が終了しましたら、この説明書は必ずお客様へお渡しください。

■安全上のご注意

商品および取扱説明書には、お使いになる方や他人への危害と財産の損害を未然に防ぎ、商品を安全に正しくお使いいただくために、重要な内容を記載しています。

●工事店様へ

施工上のご注意

⚠警告 この表示を無視して、誤った取扱いをすると、人が死亡または重傷を負う可能性が想定される内容を示します。

- 器具の取り付けは、本体表示並びに取扱説明書に従って行ってください。
取り付けに不備があると落下、感電、火災等の原因になります。

! 取り付け



- 必ずアースを取り付けてください。
アースが不完全な場合は、感電の原因になります。
(アースは法により第3種接地工事が必要です)



アース工事

⚠注意 この表示を無視して、誤った取扱いをすると、人が傷害を負う危険が想定される場合および物的損害の発生が想定される内容を示します。

- 交流100V(±6V)以外の電圧で使用しないでください。間違えて器具に過電圧を印加した場合、ランプ、器具の寿命が短くなったり、過熱による火災の原因になります。

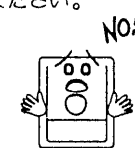


電源電圧

- 塩害地や湿気が多い場所では使用しないでください。部品の腐食や結露の原因となります。
- 振動の激しい場所や器具に衝撃の加わる場所では使用しないでください。器具の破損の原因となります。
- ポールは埋め込み深さ表示シール位置まで埋め込んでください。(G・L)
- コンクリートなどでポールの埋込部を固定してください。



- 調光器(当社商品名コントロールクスなど)による調光使用しないでください。
調光器が取り付けられている配線でこの器具をご使用になりますと、器具やランプが短寿命となります。



●お客様へ

使用上のご注意

⚠警告 この表示を無視して、誤った取扱いをすると、人が死亡または重傷を負う可能性が想定される内容を示します。

- 器具を改造したり、部品を変更して使用しないでください。
器具落下、感電、火災等の原因となります。



改造



- ランプに水滴をかけたり、器具のすきまなどに針金などを差し込まないでください。
ランプの破裂によるけがや感電、火災等の原因になります。



- 紙や布などを器具にかぶせたり、近くに置いたりして、使用しないでください。
火災等の原因になります。

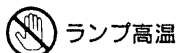


可燃物



⚠注意 この表示を無視して、誤った取扱いをすると、人が傷害を負う危険が想定される場合および物的損害の発生が想定される内容を示します。

- 点灯中及び消灯直後は、ランプ及び器具が高温になっておりますので、手を触れないでください。やけどの原因になります。



ランプ高温



- ランプ交換やお手入れの際は、必ず電源を切ってください。
感電の原因になります。

! 電源を切って



- ランプ交換の際は、必ず本体表示によるランプの種類、ワット(W)数の適合ランプをご使用ください。間違った種類のランプのご使用の場合は、過熱により器具が変形、変色したり火災の原因になります。



適合ランプ

ネオボールZ EFD13EL まで

■お手入れのしかた

常に明るく使っていただくために6ヶ月ごとに器具のお掃除をしてください。
器具のお手入れは必ず電源を切ってから行ってください。

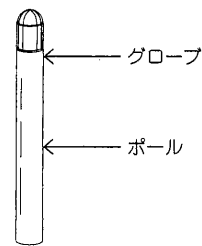
- グローブはぬるま湯または中性洗剤を浸した布をよくしぼってからふいてください。このとき、ぬれた手でソケット部分に触れないでください。
- ランプは取りはずしてから、乾いた布でふいてください。
- この器具の平均的な寿命の目安は、使用条件、環境により異なりますが約8~10年です。

【ご注意】

- 器具をいためますので、ガソリン、ベンジン、シンナーなどの薬品でふいたり、殺虫剤をかけたりしないでください。
- 金属部分をフレンザーやたわわでみがかないでください。
傷ついたり腐食の原因となります。
- △警告 ●器具、ランプは水洗いしないでください。
故障、感電の原因になります。

各部のなまえ

防雨形 BFX-1314Z・1360Z



●この取扱説明書は同種類の器具と共通になっておりますので、お求めの器具と姿図がちがっている場合があります。

器具の取り付けかた

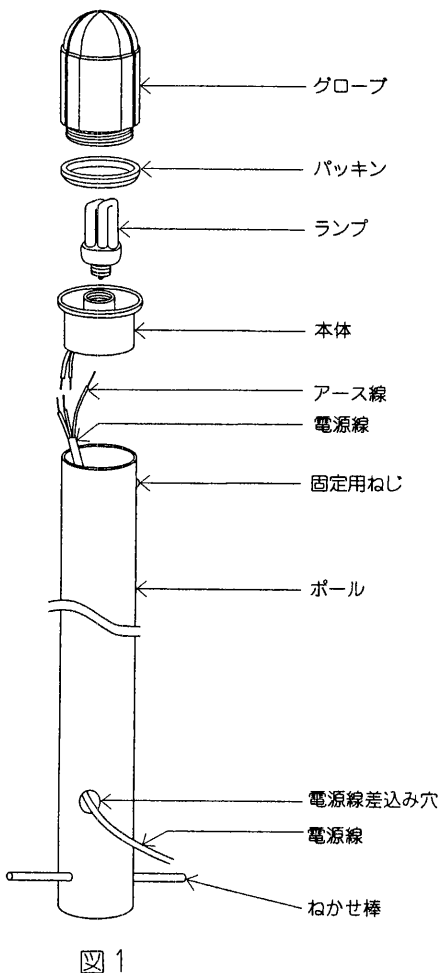


図1

ポールの取り付け

1. ポールの本体固定用ネジ(1箇所)をゆるめて、本体を取り出してください。
2. 電源線をポールの先端から150mm以上出るように引き込み、ポールを垂直に埋込み固定してください。ポール回転防止のためねかせ棒を取り付けてください。

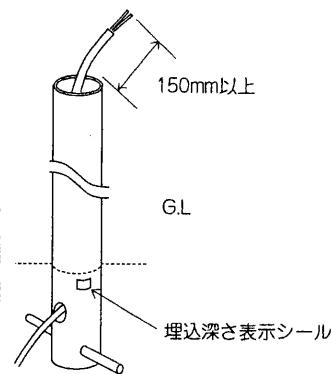


図2

警告

必ず埋込み深さ表示シールの深さまで埋込んでください。
(埋込部分 400mm) (図2)
水はけのよい所に施工してください。
(地質により水はけ対策をしてください。)

器具の取り付け

3. 電源線と口出線を結線してください。
4. アース端子にアース線を接続してください。

警告

電源線結線の際、電線をねじったりまわしたりしないでください。
破損、感電、火災の原因となります。

5. 本体をポール内に差し込み、固定用ねじで固定してください。
6. ランプを取り付けてください。(図1)
7. グローブを取り付けてください。
グローブとグローブパッキンを本体に合わせて右(時計)方向に回してください。この際、グローブパッキンがよじれないように確実に取り付けてください。
※無理な力は加えないでください。

警告

ランプはネオボールZ(EFD13ELまで)以外使用しないでください。
変形、変色、火災の原因となります。

ランプの交換方法

グローブを左(反時計)方向に回して本体からグローブを取りはずしランプ交換を行なってください。

保証とアフターサービス

保証について

- ・保証期間は、商品お買い上げ日より1年間です。但し、蛍光灯器具・HID器具の安定器(インバータバラスト含む)については3年間です。
- ・ランプ、点灯管、電池などの消耗品やセード、リモコン送信機は対象外です。
- ・24時間連続使用など、1日20時間以上の長時間使用の場合は、上記の半分の期間とします。
- ・取扱説明書、本体貼付ラベル等の注意書に従った使用状態で保証期間内に故障した場合には、無償修理させていただきます。

修理を依頼されるとき

- ・保証期間中は、お買い上げ日を特定できるものを添えてお買い上げの販売店(工事店)までお申し出ください。
- ・保証期間を過ぎている時はお買い上げの販売店(工事店)にご相談ください。修理によって機能が維持できる場合は、ご希望により有料修理させていただきます。
- ・アフターサービスについてご不明な点並びに修理に関するご相談は、お買い上げの販売店(工事店)または東芝家電修理ご相談センターにお問い合わせください。その際は器具の形名、お買い上げ時期をお忘れなくお知らせください。

保証の免責事項

1. 保証期間内でも次の場合には原則として有料にさせていただきます。
 - (1) 使用上の誤り及び不当な修理や改造による故障及び損傷
 - (2) お買い上げ後の取り付け場所移設、輸送、落下などによる故障及び損傷
 - (3) 火災、地震、水害、落雷、その他天災地変、異常電圧、指定外の使用電源(電圧、周波数)などによる故障及び損傷
 - (4) 車両、船舶等に搭載された場合に生じる故障及び損傷
 - (5) 施工上の不備に起因する故障や不具合
 - (6) 法令、取扱説明書で要求される保守点検を行わないことによる故障及び損傷
 - (7) 日本国内以外での使用による故障及び損傷
2. 離島及び離島に準ずる遠隔地への出張修理を行った場合には出張に要する実費を申し受けます。

補修用性能部品の保有期間

弊社は、この照明器具の補修用性能部品を製造打切後5年保有しています。補修用性能部品とは、その製品の機能を維持するために必要な部品です。(セード・グローブなどは含まれません。)

- ・ご購入された後、贈答品などで販売店(工事店)に修理のご相談ができない場合
『東芝家電修理ご相談センター』 0120-1048-41 (フリーダイヤル)
- ・新製品などの商品選び、お取扱・お手入れ方法などのご相談
『東芝家電ご相談センター』 0120-1048-86 (フリーダイヤル)
- 携帯電話、PHSからのご利用は (03) 3426-1048 (有料)
- ※フリーダイヤルは、携帯電話・PHSなど一部の電話ではご利用になれません。

東芝ライテック株式会社 住宅機器事業部 〒140-8660 東京都品川区南品川2-2-13 (南品川JUNビル)

お客様はお読みになったあとも必ず保存してください。