

TOSHIBA 東芝 耐圧防爆蛍光灯取扱説明書

保管用

対象機種	BFE415-16/22CL-100HA	BFE415-16/22PP-100HA	BFE425-16/22CL-100HA	BFE425-16/22PP-100HA
	BFE415-16/22CL-100HB	BFE415-16/22PP-100HB	BFE425-16/22CL-100HB	BFE425-16/22PP-100HB
	BFE415-16/22CL-200HA	BFE415-16/22PP-200HA	BFE425-16/22CL-200HA	BFE425-16/22PP-200HA
	BFE415-16/22CL-200HB	BFE415-16/22PP-200HB	BFE425-16/22CL-200HB	BFE425-16/22PP-200HB
適合ランプ	FLR40S/M×1		FLR40S/M×2	
防爆記号	d2G4		d2G4	
検定合格番号	第21177号		第21176号	
注 記	形名の末尾は電源電圧と周波数を表示しています。 例 100HA → 100V 50Hz 200HB → 200V 60Hz			

このたびは東芝耐圧防爆蛍光灯器具を御買上げいただきまして、誠にありがとうございました。

お求めの器具を正しく使っていただくために、この取扱説明書をよくお読みください。・素人工事は法律で禁じられております。
この取扱説明書は同種類の器具と共通になっておりますので、お求めの器具と姿図がちがっている場合があります。

■安全上のご注意

商品および取扱説明書には、お使いになる方や他人への危害と財産の損傷を未然に防ぎ、商品を安全に正しくお使いいただくために、重要な内容を記載しています。

■工事店様へ

施工上のご注意

●工事が終了しましたら、この 明書は必ずお客様へお渡しく下さい。



警告

この表示を無視して、誤った取扱いをすると、人が死亡または重傷を負う可能性が想定される内容を示します。

- 器具の取付場所は発火度G4の範囲で第1種危険場所であること。それ以外の危険場所での使用は火災、爆発等の原因となります。(危険場所の判定、範囲は工場電気設備防爆指針によること。)
- 器具の取り付けは取扱説明書に従ってください。取り付けに不備があると器具落下、感電、火災、爆発(装置、機器などが異常状態となり爆発性ガスが漏洩し危険雰囲気を生じた場合。)の原因となります。
- 器具を改造したり、部品を変更して使用しないでください。落下、感電、火災、爆発(爆発性ガスが危険雰囲気を生じた場合。)の原因となります。



取り付け



- アース工事は工場電気設備防爆指針・電気設備の技術基準に従い確実に行ってください。アースが不完全な場合は、感電の原因となります。(第三種接地工事)
- この器具は、腐食性ガス雰囲気場所には使用しないでください。そのまま使用しますと、変質、変色、絶縁不良、器具の落下の原因となります。
- この器具は、振動の激しい場所には使用しないでください。そのまま施工されますと、器具落下の原因となります。



使用環境



注意

この表示を無視して、誤った取扱いをすると、人が障害を負う危険が想定される場合および物的損害の発生が想定される内容を示します。

- 器具(安定器)の定格電圧と電源電圧(定格±6%) ; 使用地域の周波数は、器具の取り付けの際に必ず確認ください。間違えて使用しますと、ランプの短寿命、安定器などの損傷、火災、爆発(爆発性ガスが危険雰囲気を生じた場合。)の原因となります。

- 周囲温度は、5℃～40℃以外では使用しないで下さい。火災、爆発(爆発性ガスが危険雰囲気を生じた場合。)の原因となります。



使用環境

●お客様はお読みになったあとも必ず保存してください。

■お客様へ

使用上のご注意



警告

この表示を無視して、誤った取扱いをすると、人が死亡または重傷を負う可能性が想定される内容を示します。

- ランプ交換やお手入れの際は、取扱説明書に従って行ってください。落下、感電、火災、爆発(爆発性ガスが危険雰囲気を生じた場合。)の原因となります。
- ランプ交換やお手入れの際は、必ず電源を切ってください。また、周囲に爆発性ガスが存在していないことを十分確認のうえ行ってください。電源を入れたままランプ交換を行うと、感電、爆発(爆発性ガスが存在するとき)の原因となります。

- ランプ交換の際は、必ず取扱説明書通りの種類・ワット(W)数の適合ランプをご使用ください。適合ランプ以外をご使用の場合は不点の原因となります。
- ソケットカバー蓋の取付が不完全な状態で使用している場合には爆発(爆発性ガスが危険雰囲気を生じた場合。)の原因となりランプ交換します。



注意

この表示を無視して、誤った取扱いをすると、人が障害を負う危険が想定される場合および物的損害の発生が想定される内容を示します。

- 器具を清掃する際は、布を中性洗剤に浸し、よく絞ってから拭きとってください。
- 金属部分をクレンザーやたわしで磨かないでください。傷つけたり、腐食の原因となります。
- 器具をガソリン・ベンジン・シンナーなどの薬品で拭いたり殺虫剤をかけないでください。塗装が変色、剥離などの原因となります。



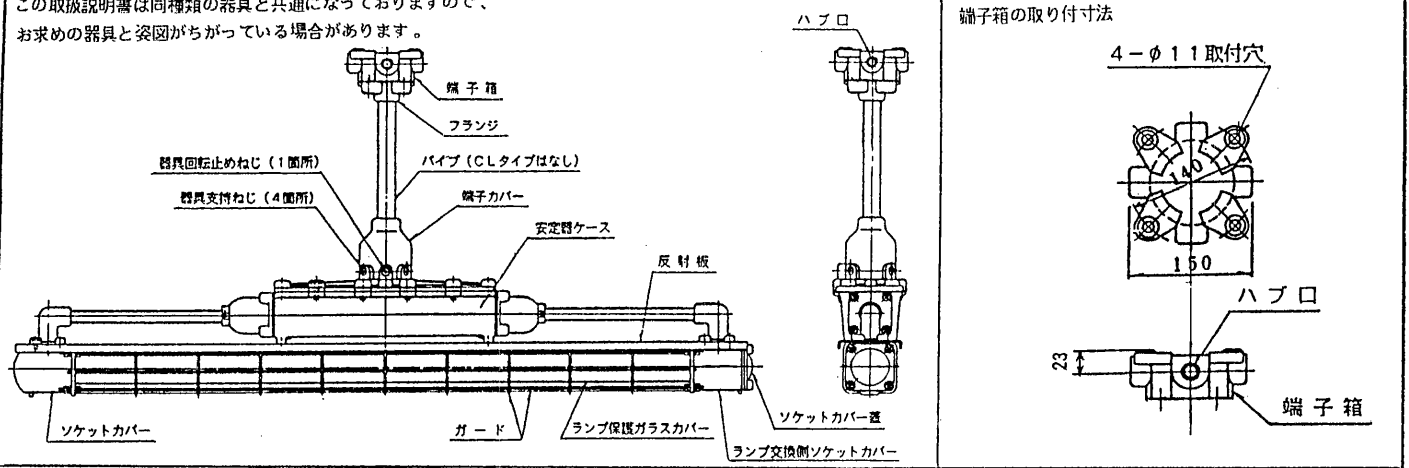
保守

- この器具の平均的な寿命の目安は、使用条件、環境により異なりますが約10年です。(定期的に工場電気設備防爆指針の防爆電気設備の保守等による点検を実施してください。)

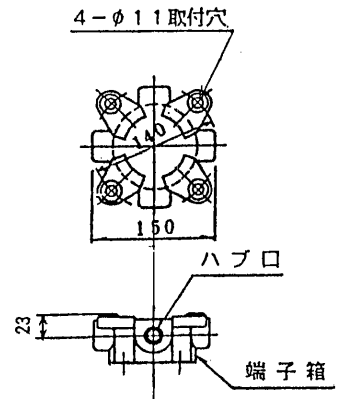


■各部のなまえ

この取扱説明書は同種類の器具と共通になっておりますので、お求めの器具と姿図がちがっている場合があります。

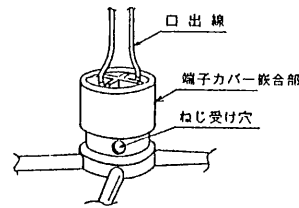


端子箱の取り付け寸法



■器具の取り付けかた

- 端子箱を「端子箱の取付け寸法」によりM10ボルトを天井に埋め込むなどして平座金、ばね座金、ナット等を使用して固定してください。この器具のランプ取付、ランプ交換はソケットカバー蓋を外してから行うため、器具端部の間隔及び器具と器具の間隔を150.0mm以上あけてください。なお、器具回転止めねじ（六角穴付きボルト）をゆるめて器具を回転させランプの出し入れが行なえる構造になっております。
- 端子箱の配管は厚鋼電線管（G16またはG22）を使用し、JIS B 0202に定める管用平行ねじを施し、ねじの有効部分で5山以上結合させ強く締付けてください。（工場電気設備防爆指針を参照）なお、屋外に設置する場合はねじ結合部分の防水、防錆処理をしてください。
- 端子箱に電源線、アース線を引き込んでください。アース線を端子箱のアース端子ねじに取り付けてください。
- フランジ付き端子カバーに器具の口出線を通し器具の端子カバー嵌合部に挿入し、器具端子カバーのねじ受け穴に端子カバーの回転止めねじの先端を合わせて、付属の六角スパナでねじを締めて器具に固定してください。端子カバーに付いている他の器具支持ねじ4箇所も締めてください。
- 器具を端子箱に近づけ端子箱に引き込んだ電源線と器具の口出線を結線し、結線箇所はテーピングなどで完全に絶縁処理を行ってください。
- 器具に固定したフランジを端子箱に付属の六角穴付きボルトで固定してください。

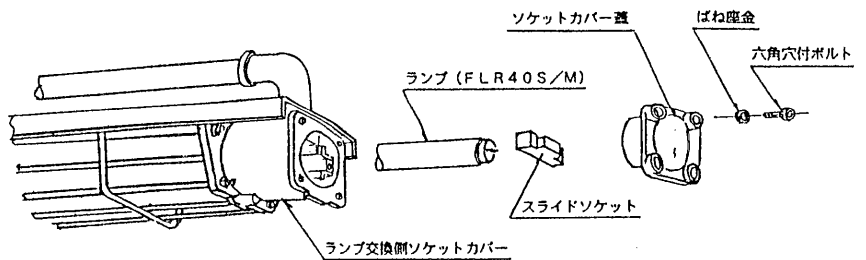


- 取り付けに不備があると落下の原因となります。
- 口出線の結線が不完全な場合には、接触不良による電源線、口出線の焼損、の原因となります。
- 屋外に設置する場合、端子箱と電線管ねじ結合部分の防水処理、防錆処理が不完全な場合は端子箱に浸水し絶縁不良、発熱、の原因となります。
- アース線の接続が不完全な場合には、感電の原因となります。



■ランプの取り付けかた（交換のしかた）

- ソケットカバー蓋の六角穴付きボルト4箇所を付属の六角棒スパナで外してソケットカバー蓋をはずしてください。（六角穴付きボルトは脱着防止構造になっておりません、紛失しないように注意してください。）
- 内部にスライドソケットがありますので、引き出してください。
- スライドソケットの受金に適合ランプのピン差し込み、ランプを器具に挿入しスライドソケットをスライドソケット受部まで押し込んでください。
- ソケットカバー蓋をもと通り確実に取り付けてください。



- 適合ランプ以外を使用されますと、ランプの不点の原因となります。
- 不点となったランプは早めに交換してください。

- ソケットカバー蓋の取付が不完全な状態で使用している場合には爆発（爆発性ガスが危険雰囲気を生じた場合。）の原因となります。
- ランプ交換のとき器具を回転させる場合回転角度を90度以内にしてください。必要以上に回転しますと口出線がよじれ短絡の原因となります。



保証について

- ・保証期間は、「商品お買い上げ日より、1年間です。」但し、蛍光灯器具・HID器具の安定器（インバータバラスト含む）については3年間です。
- ・ランプ、点灯管、電池などの消耗品やセンサー、リモコン送信機は対象外です。
- ・24時間連続使用など、1日20時間以上の長時間使用の場合は、上記の保証期間とは異なります。
- ・取扱説明書、本体貼付ラベル等の注意事項に従った使用状態で保証期間内に故障した場合には、無償修理させていただきます。

- ・ご転居されたり、贈答品などで販売店（工事店）に修理のご相談ができない場合「東芝家電修理相談センター」 0120-1048-41（フリーダイヤル）
- ・新製品などの商品選び、お取扱・お手入れ方法などのご相談「東芝家電ご相談センター」 0120-1048-86（フリーダイヤル）
- ・携帯電話、PHSからのご利用は (03)3426-1048（有料）
- ・*フリーダイヤルは、携帯電話・PHSなど一部の電話ではご利用になれません。

修理サービス

ご使用中に異常が生じたときは、お便りになるのをやめ、電源を切って、お買いあげの販売店（工事店）またはお近くの東芝家電修理相談センターにご相談ください。なお、ご相談されるときは器具の形名をおよびお買いあげ時期をお知らせください。

東芝ライテック株式会社 施設・HID事業部 〒140-8660 東京都品川区両品川2-2-13（両品川JNビル） TEL(03)5463-8768

お客様はお読みになったあとも必ず保管してください。