

- このたびは東芝照明器具をお買い上げいただきまして、まことにありがとうございました。
- お求めの東芝照明器具を正しくお使いいただくために、この取扱説明書をよくお読みください。
- お客様はお読みになったあとも必ず保管してください。
- この取扱説明書は同種類の製品と共通となっております。

■安全上のご注意

商品および取扱説明書には、お使いになる方や他人への危害と財産の損害を未然に防ぎ、商品を安全に正しくお使いいただくために、重要な内容を記載しています。

●工事店様・お客様へ 器具取り付けの際のご注意

<p>⚠ 警告 この表示を無視して、誤った取扱いをすると、人が死亡または重傷を負う可能性が想定される内容を示します。</p>	
<ul style="list-style-type: none"> ● 器具の取り付けは、本体表示並びに取扱説明書に従って行ってください。取り付けに不備があると器具落下、感電、火災等の原因となります。 ● この器具は丈夫なところに取り付けてください。薄いところ、弱いところに取り付けますと、ねじ止めが弱く落下の原因となります。 <p style="text-align: center;">❗</p> <p style="text-align: center;">取り付け</p>	<ul style="list-style-type: none"> ● 器具を改造したり、部品を変更して使用しないでください。器具落下、感電、火災等の原因となります。 <p style="text-align: center;">❗</p> <p style="text-align: center;">改造</p>

<p>⚠ 注意 この表示を無視して、誤った取扱いをすると、人が障害を負う危険が想定される場合および物的損害の発生が想定される内容を示します。</p>	
<ul style="list-style-type: none"> ● 交流100V(±6V)以外の電圧で使用しないでください。間違えて器具に過電圧を印加した場合、ランプ、器具の寿命が短くなったり、過熱による火災の原因となります。 <p style="text-align: center;">❗</p> <p style="text-align: center;">電源電圧</p>	<ul style="list-style-type: none"> ● この器具は非防水です。屋外や湿気の多い場所で使用しないでください。感電、火災、絶縁不良の原因となります。 <p style="text-align: center;">❗</p> <p style="text-align: center;">湿度</p>
<ul style="list-style-type: none"> ● 電源周波数50ヘルツ(Hz)60ヘルツ(Hz)用の区別がある器具は、必ず電源周波数にあった器具をご使用ください。間違えて使用されるとランプの寿命が短くなったり過熱して火災の原因となります。 <p style="text-align: center;">❗</p>	<ul style="list-style-type: none"> ● 暖房器具、ガス器具等の真上、付近等の温度の高い場所では使用しないでください。火災、感電の原因となります。(この器具は、5℃~35℃の温度範囲で使用するように、設計してあります。) <p style="text-align: center;">❗</p> <p style="text-align: center;">温度</p>

●お客様へ 使用上のご注意

<p>⚠ 警告 この表示を無視して、誤った取扱いをすると、人が死亡または重傷を負う可能性が想定される内容を示します。</p>	
<ul style="list-style-type: none"> ● ランプ交換やお手入れの際は、必ず電源を切ってください。感電の原因になります。 <p style="text-align: center;">❗</p> <p style="text-align: center;">電源を切って</p>	<ul style="list-style-type: none"> ● ランプ交換の際は、必ず本体表示並びに取扱説明書通りの種類・ワット(W)数の適合ランプをご使用ください。間違った種類・ワット(W)数のランプのご使用の場合は、過熱により器具が変形、変色したり火災の原因となります。 <p style="text-align: center;">❗</p> <p style="text-align: center;">確認してください</p> <p style="text-align: center;">40w 60w</p>
<ul style="list-style-type: none"> ● ランプに水滴をかけたり、器具のすきまなどに針金などを差し込まないでください。ランプの破損によるけがや感電、火災等の原因となります。 <p style="text-align: center;">❗</p>	<ul style="list-style-type: none"> ● 紙や布などを器具にかぶせたり、近くに置いたりして、使用しないでください。火災等の原因となります。 <p style="text-align: center;">❗</p> <p style="text-align: center;">可燃物</p>

<p>⚠ 注意 この表示を無視して、誤った取扱いをすると、人が障害を負う危険が想定される場合および物的損害の発生が想定される内容を示します。</p>	
<ul style="list-style-type: none"> ● 点灯中及び消灯直後は、ランプ及び器具が高温となっておりますので、手を触れないでください。やけどの原因となります。 <p style="text-align: center;">❗</p> <p style="text-align: center;">ランプ高温</p>	<ul style="list-style-type: none"> ● ランプホルダー使用の器具はランプホルダーを強くはじかないでください。ランプの破損、落下の原因となります。 <p style="text-align: center;">❗</p>
	<ul style="list-style-type: none"> ● スイッチ引きひも付きの器具はスイッチの引きひもを器具や、ランプからませないでください。また、引きひもを強く引いたり、はじいたりしないでください。ランプ、器具の破損、落下の原因となります。 <p style="text-align: center;">❗</p>

■お手入れのしかた

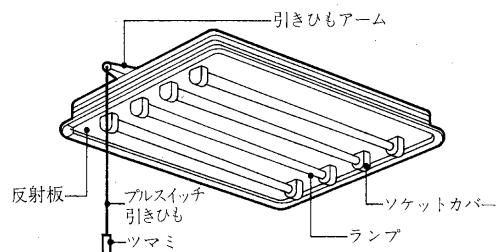
常に明るく使っていただくために、6ヶ月ごとに器具のお掃除をしてください。器具のお手入れは必ず電源を切ってから行ってください。

<ul style="list-style-type: none"> ■ カバーはぬるま湯または中性洗剤を浸し布をよくしぼってからふいてください。このとき、ぬれた手でソケット部分に触れないでください。 ■ ランプは取りはずしてから、乾いた布でふいてください。 <p>[ご注意]</p> <ul style="list-style-type: none"> ■ 器具をいためますので、ガソリン、ベンジン、シンナーなどの薬品でふいたり、殺虫剤をかけたりしないでください。 ■ 金属部分をクレンザーやたわしでみがかないでください。傷つけたり腐食の原因となります。 	<ul style="list-style-type: none"> ■ 電気部品を、洗剤や薬品等でふかないでください。部品の劣化による感電や火災の原因となります。 ⚠ 警告 ● 器具・ランプは水洗いしないでください。故障、感電の原因となります。 ■ この器具の平均的な寿命の目安は、使用条件、環境により異なりますが約10年です。
--	--

東芝蛍光灯器具ホームライト®取扱説明書

このたびは東芝蛍光灯器具ホームライト®をお買いあげいただきまして、まことにありがとうございました。
お求めの器具を正しく使っていただくために、この取扱説明書をよくお読みください。
この取扱説明書は同種類の蛍光灯器具と共通になっておりますので、お求めの器具と姿図がちがっている場合があります。

各部のなまえ



インバーター

50・60Hz共用

器具を取り付ける前に

1. 器具を取り付ける天井面に第1図のような引掛シーリングが取り付けられているか確認してください。



第1図

2. 引掛シーリングが取り付けしていない場合は付属の引掛シーリングの取り付けを電気工事に依頼してください。

〔ご注意〕埋込引掛シーリングをご使用の場合は、ボックスに確実に取り付けられているか確かめください。

器具の取り付けかた

■ プルススイッチ引きひもをセットします。(第2図)

- イ. 本体裏側の引きひもアームを矢印の方向にたおします。
- ロ. プルススイッチ引きひもが通常に動作することを確認してください。

■ 本体には簡易取付部と直付K・O(ノックアウト)、(木ねじ用)、12×20K・O(ボルト用)があります。(第3図)

■ 取り付けかた

1. 簡易取付部を使用する場合

(1) 埋込引掛シーリングの場合

- (イ) ランプを本体からはずします。
- (ロ) 埋込引掛シーリングのねじ穴に付属の止めねじ2本を2~3回ねじ込んでください。(第4図)
- (ハ) 本体の簡易取付部のダルマ穴2カ所に止めねじを合わせて右方向に回転し止めねじに本体を引っ掛けてください。(第6図)

(ニ) 止めねじを手で締めたと、ドライバーでさらに締め付けて、本体を天井に固定してください。(第7図)

(ホ) 引掛シーリングキャップを引掛シーリングに接続します。(第7図)

(ヘ) ランプを本体に取り付けます。

(2) 丸形・角形引掛シーリングの場合

- (イ) 天井の引掛シーリングを中心に付属の取付金具Aを付属の木ねじ2本で天井面に取り付けます。(第5図)
以後の取付手順は埋込引掛シーリングの場合と同じです。

2. 木ねじ及びボルトで取り付ける場合

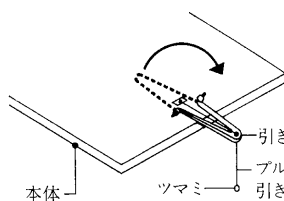
- 本体の直付K・O(木ねじ用)を抜いて、付属の木ねじ4本で本体を天井に固定してください。(第3図)
また埋込ボルトを使用する場合は12×20K・O(ボルト用)を抜いて、ナットで本体を固定してください。

3. アウトレットボックス、コンクリートボックスに取り付ける場合

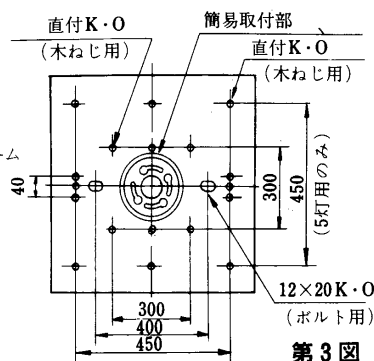
- (イ) 付属の取付金具AとBを併用することにより直接取り付けられます。(第8図)(第9図)
この場合、器具の取り付けを電気工事に依頼してください。
- (ロ) 取付金具Aの凸部に取付金具Bの凹を重ね合わせ、電源線を取付金具Bの電源穴に通し、天井のボックスまたはアンカーボルトに取り付けてください。(第10図)

(ハ) 電源線接続

電源線の皮を11mmむいてスイッチのはずし穴に芯線を押込んで、引掛シーリングキャップをはずしてください。
電源線の芯線をスイッチの電源穴に差し込んでください。
電源線は器具内でたるまないように天井に押し込んでください。(第11図)



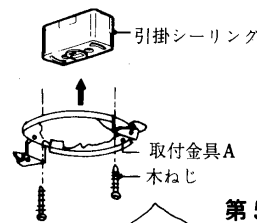
第2図



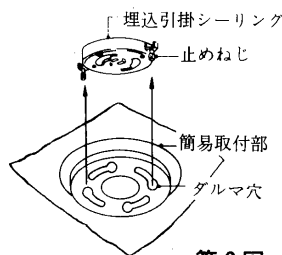
第3図



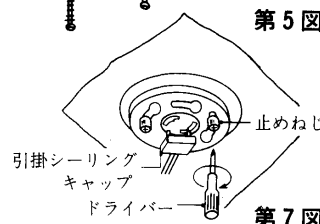
第4図



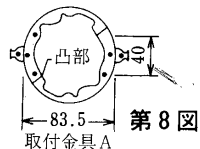
第5図



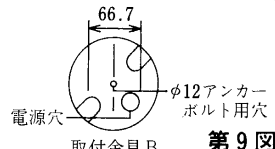
第6図



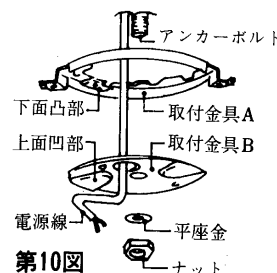
第7図



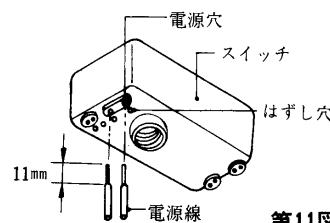
第8図



第9図



第10図



第11図

お客様へ

引掛シーリングの取付工事は必ず電気工事に依頼してください。一般の方の工事は法で禁じられています。

工事店様へ

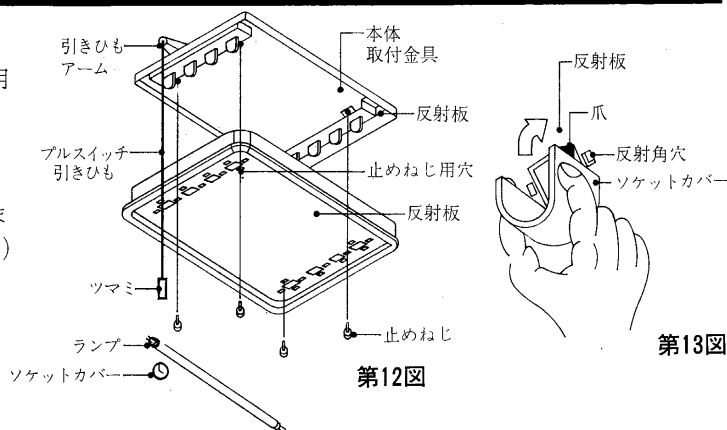
工事が終了しましたら、この説明書は必ずお客様にお渡しください。

TOSHIBA

カバーの取り付けかた

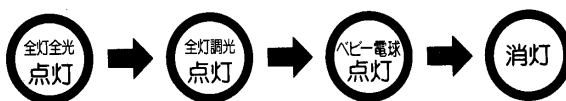
1. 第12図のように本体の反射板取付金具に反射板の止めねじ用穴を合わせ止めねじで4ヶ所固定してください。
2. ランプをランプソケットに確実に取り付けてください。
3. 第13図のようにソケットカバーを取り付けてください。
(ソケットカバーの後部の爪を反射板角穴に引っ掛け指でつまんで2ヶ所の爪を、それぞれ反射板角穴に引っ掛けてください。)

ランプ交換のときは「ソケットカバーの取り付けかた」と逆の順序で取りはずしを行なってください。



器具の正しい使いかた

1. ランプ・ベビー電球がソケットに完全に取り付けられているか確認してください。ゆるんでいますと点灯いたしません。
2. プルススイッチ引きひも(ツマミ)を引きますと次の順序で切り換えられます。
プルススイッチ引きひもはゆっくり引いてください。

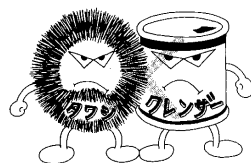


特にご注意を

- ランプを交換するときは、必ず電源を切ってください。
- この照明器具はインバータ点灯方式を採用しています。
 1. 放送電波の弱いお部屋(山間部や鉄筋の建物など)でご利用の場合、ラジオや室内アンテナ使用のテレビなどに雑音が入る場合があります。
 2. ラジオやワイヤレス方式の機器はなるべく照明器具から離してご使用ください。雑音が入る場合があります。
 3. 赤外線など光高周波方式のリモコン機器はごくまれですが作動しにくくなる場合があります。
- 調光器(当社商品名コントロールクスなど)による調光使用はできません。調光器が取り付けられている配線で照明器具をご使用になりますと、器具が損傷する原因となります。
- ランプを交換しても点灯しないときはスイッチを入れ直してください。(保護回路が入っているので点灯しないことがあります。)
- ランプは全灯とりつけて使用してください。1灯でもランプをはずして使用すると正常点灯しないことがあります。
- ランプの寿命がくると保護回路が働き、残るランプが調光点灯のままになります。すみやかにランプを交換してください。
- 通電したまま全部のランプを交換すると、保護回路が働いてランプが点灯しないことがあります。
(この場合、約5分後に正常点灯します。)
- この器具は天井の丈夫なところに取り付けてください。
- 薄い天井板(2cm以下)や弱い天井などに取り付けますと、ねじ止めが弱く器具が落下するものになります。
- 器具に紙や布などをかぶせたりしないでください。火災やカバーの変形のものになります。
- 器具の改造やランプ以外の部品の交換は、絶対におやめください。性能が十分に発揮できないばかりが大変危険です。
- この器具は屋内専用で、5℃~35℃の温度範囲で使用するように設計されています。
- 暖房器具の近くなど温度の高い場所、湯気の直接あたる場所、湿気の多い場所でのご使用は絶対におやめください。火災や感電、故障のものになります。
- ランプは端部が黒ずんだり暗くなりましたら早めに交換してください。
- ランプ交換の際には、「東芝蛍光ランプ・メロウ5 20ワット形」とご指定ください。
(注) 東芝蛍光ランプ一般形も交換使用可能です。

お手入れのしかた

- 器具のお手入れの際は、必ず電源スイッチを切ってください。
- カバーが汚れたときは、やわらかい布を、石けん水に浸しよくしぼってからふきとってください。
- ガソリンやシンナー、ベンジンなどの薬品でふいたり、殺虫剤をかけないでください。変質、変色の原因となります。
- 金属部分をクレンザーやたわしでみがかないでください。傷つけたり、腐食の原因となります。



- ランプは取りはずしてから、乾いた布でふいてください。

修理サービス

ご使用中に異常が生じたときは、お使いになるのをやめ、電源を切って、お買いあげの販売店(工事店)またはお近くの東芝お客様ご相談センターにご相談ください。
なお、ご相談されるときは器具の形名およびお買いあげ時期をお忘れなくお知らせください。

東芝ライテック株式会社

照明電材事業部 〒140 東京都品川区南品川2-2-13(南品川JNビル) TEL (03)5463-8766

(001P130) C

お客様はお読みになったあとも必ず保存してください。 FPH-1004ZKN (3 / 3)