



対象器種 "高調波ガイドライン適合品"	FHRS-41404-PV
------------------------	---------------

適合ランプ	東芝高周波点灯専用蛍光ランプ"メロウライン"(FHF32)	充電モニター 付 (充電表示灯)
蓄電池	2-3NR-CX-LE-N	

このたびは東芝非常用照明器具をお買いあげいただきましてまことにありがとうございました。お使いになる方や他人への危害と財産の損害を未然に防ぎ、商品を安全に正しくお使いいただくために、この取扱説明書をよくお読みください。
この器具は電子安定器を採用しておりますので、電源周波数に関係なくご使用できます。

●素人工事は法律で禁じられております。

■安全上のご注意

商品および取扱説明書には、お使いになる方や他人への危害と財産の損害を未然に防ぎ、商品を安全に正しくお使いいただくために、重要な内容を記載しています。

●工事が終了しましたら、この説明書は必ずお客様へお渡しください。

工事店様へ

施工上のご注意

⚠ 警告 この表示を無視して、誤った取扱いをすると、人が死亡または重傷を負う可能性が想定される内容を示します。

- 器具の取り付けは、本体表示並びに取扱説明書に従ってください。取り付けに不備があると器具落下、感電、火災等の原因となります。
- 電源線接続の際は、**④** 器具本体の取り付け**②**に従って確実に行なってください。接続が不完全な場合は、接続不良による発熱、火災、感電の原因となります。

⚠ 取り付け

よく読んでね!

電源線接続

●アース工事は電気設備の技術基準に従い確実に行なってください。アースが不完全な場合は、感電の原因となります。

⚡ アース工事

●器具を改造したり、部品を変更して使用しないでください。器具落下、感電、火災等の原因となります。

🚫 改造

- この器具は、断熱施工不可です。断熱施工される場合、**②**断熱材・防音材の施工法に従って施工してください。施工に不備がありますと火災の原因となります。

🚫 断熱施工

⚠ 注意 この表示を無視して、誤った取扱いをすると、人が傷害を負う危険が想定される場合および物的損害の発生が想定される内容を示します。

- この器具は屋内専用で、5°C~35°Cの範囲で使用するように設計してあります。高温で使用しますと火災の原因となります。屋外や湿気、水気のある場所で使用しますと、湿気の侵入による絶縁不良、感電の原因となります。

🌡 5°C~35°Cの温度範囲で!

🚫 温度屋外

●器具に表示された電源電圧(定格電圧±6%以内)以外の電圧でご使用しないでください。間違って使用しますとランプ、安定器などの短寿命、火災の原因となります。(器具の定格電圧と電源電圧は器具を取付ける前に必ず確認してください。)

🚫 電源電圧

⚠ お願い

- 器具は慎重に調整されています。取り付けの際、衝撃を与えないでください。
- この器具の電源は昼夜連続給電してください。
- 間引き点灯の場合は、分岐回路をもうけ、そのスイッチで消灯してください。
- この器具は蓄電池を内蔵しています。電源を通電しないまま、蓄電池のコネクターをつないで放置すると過放電状態になりますので、おやめください。
- 内蔵蓄電池は、ご使用前に48時間以上充電してからお使いください。電池は設置後通電し、充電しないと非常点灯しません。
- 工事が終了してから、使用開始されるまで時間がある場合は、消灯するまで蓄電池を放電させてください。その後、蓄電池のコネクターははずし、保存してください。

東芝非常用照明器具点検カード			点検責任者		
設置	年 月 日	設置場所			
点検年月日	点検箇所(チェック)	点検者	点検年月日	点検箇所(チェック)	点検者
・	外観切替性能		・	外観切替性能	
・	外観切替性能		・	外観切替性能	
・	外観切替性能		・	外観切替性能	
・	外観切替性能		・	外観切替性能	
・	外観切替性能		・	外観切替性能	
・	外観切替性能		・	外観切替性能	

充電モニター の保守、点検方法

- ① 充電モニターが点灯しているかどうか確認してください。
- ② 充電モニターが消灯している時は蓄電池が充電されていません。蓄電池のコネクターははずれ、平常電源の開放がないか確認してください。
- ③ 充電モニターが点灯しない原因がわからない時には、お買い求め先、または最寄りの東芝家電修理ご相談センターにご連絡ください。

お客様へ 使用上のご注意

警告 この表示を無視して、誤った取扱いをすると、人が死亡または重傷を負う可能性が想定される内容を示します。

- ランプ交換の際は必ず非常電源を切ってから行なってください。また、器具のお手入れの際は、必ず蓄電池のコネクターをはずし、非常電源を切ってから行ってください。感電の原因となります。 **電源を切って**
- ランプや器具を布や紙などの可燃物で覆ったり、被せたり、燃えやすい物を近づけたりしないでください。火災の原因になります。 **可燃物**
- ランプの端部が黒ずんだり、暗くなった時は、早めに交換してください。ランプ交換の際は、“メロウライン”(FHF32)とご指定ください。間違った種類・ワット(W)数のランプを使用した場合は、過熱により器具が変形、変色したり火災の原因となります。(電源を入れた状態でランプ交換を行うと、ランプが点灯しない場合があります。) **確認してください** **FHF32** **Hf** ランプ専用 **適合ランプ**
- この器具に内蔵されている蓄電池を交換する際は、必ずコネクターをはずし、指定のものをご使用ください。蓄電池の指定以外のものの使用、分解、リード線の切断は、短絡、感電、蓄電池破裂の原因となりますのでおやめください。 **適合電池**

注意 この表示を無視して、誤った取扱いをすると、人が傷害を負う危険が想定される場合および物的損害の発生が想定される内容を示します。

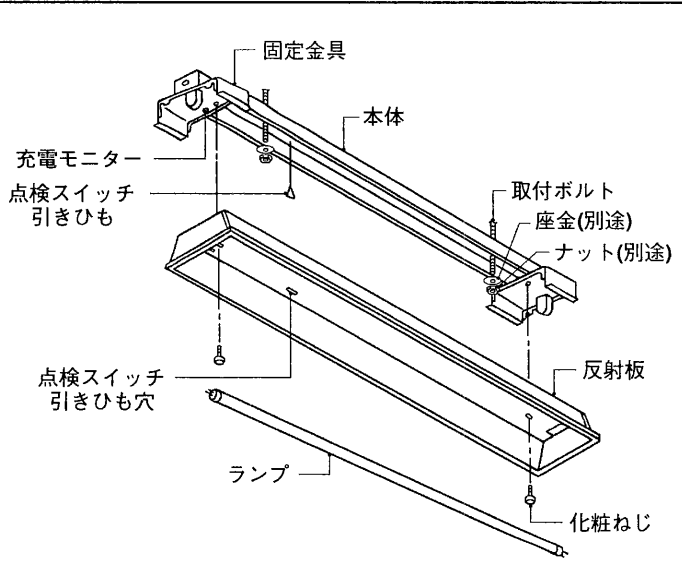
- 器具を洗剤、薬品で拭いたり、殺虫剤をかけたりしないでください。器具の破損、落下、感電の原因となります。 **薬品類**
- 器具を清掃する際は、ソケット等の樹脂部には、水、洗剤、薬品などは使用しないでください。部品の劣化や感電の原因となります。 **ソケット**
- 器具を清掃する際は、乾いたやわらかい布か、水で浸したやわらかい布をよく絞ってから拭いてください。 **ランプ器具清掃**
- ランプを清掃する際はランプを器具から外して乾いた布で拭いてください。
- 金属部分をクレンザーやたわしでみがかないでください。傷つけたり腐食の原因となります。 **金属部分**
- この器具の平均的な寿命の目安は、使用条件、環境により異なりますが約10年です。(定期的に工事店等の専門家による点検を実施してください。)

お願い

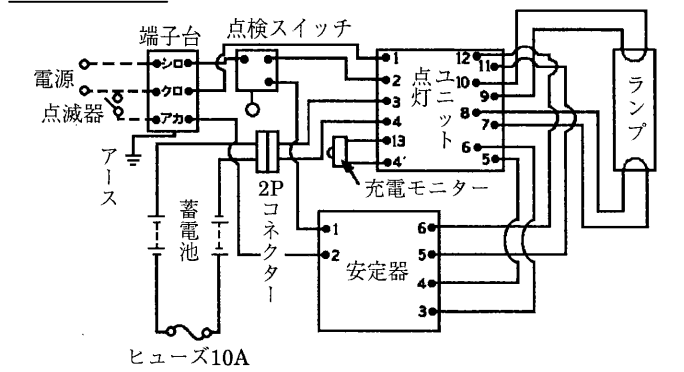
- ラジオ、ワイヤレス方式の機器は、なるべく照明器具から離してご使用ください。雑音が入る場合があります。
- 3ヶ月に1回、定期的に非常点灯を行い点検カードにその結果を記入してください。(下の点検カードを切り取って使用してください。)
- 点検スイッチの引きひもを引きますと、非常電源に切り替わり、非常点灯を確認できます。
- 定期点検の際の性能確認で点灯持続時間が30分以下の場合には、内蔵の蓄電池を交換してください。
- この製品には、ニカド蓄電池を使用しております。ニカド蓄電池はリサイクル可能な貴重な資源です。電池の交換及びご使用済み製品の破棄に際しては、ニカド蓄電池のリサイクルにご協力ください。
- ランプ及び蓄電池以外の部品の交換は絶対におやめください。
- 点灯装置の改造、部品の追加は絶対におやめください。
- 蓄電池のヒューズ交換の際には、定格10Aを使用してください。
- 長時間使用しないときは、消灯するまで蓄電池を放電させてください。その後、蓄電池のコネクターをはずし、保存してください。
- 内蔵する蓄電池を有効に動作させるために、6ヶ月に1回十分な放電を行なってください。
- 点灯装置の動作不良が生じた場合は、新しい器具と交換してください。
- この器具は高温雰囲気中(140°C以上)で使用されたものは再使用できません。この場合は、新しい器具と交換してください。

Ni-Cd ニカド電池のリサイクルにご協力を
ご使用済みのニカド電池は、貴重な資源です。
再利用しますので廃棄しないでリサイクルに
ご協力をお願いします。

各部のなまえ

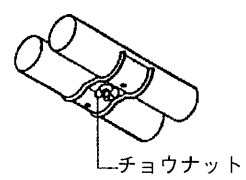


器具の回路図



蓄電池の交換方法

チョウナットをはずすと蓄電池がはずれます。



■ 本体と反射板の組合せ表
[本体・反射板は別梱包・別売です。]

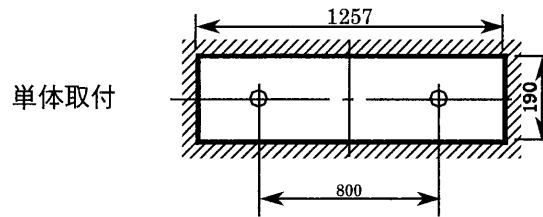
組合せ形名	質量 (Kg)	本体	反射板
FHRS-41474K	5.5	FHRS-41404-PV	R-4110NS

■ 器具の取り付けかた

1 器具の埋込穴と取付ボルト位置

(単位mm)

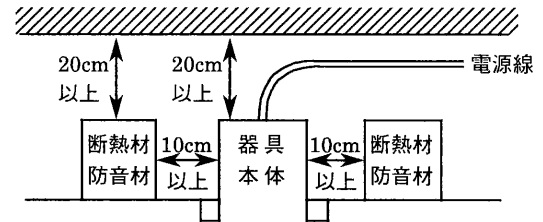
埋込穴をあけ、そのまわりに野縁を組み込んでください。



2 断熱材・防音材の施工法

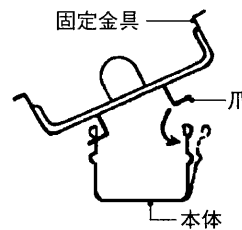
(住宅の断熱施工天井ではご使用出来ません。
住宅以外の断熱施工天井でご使用の場合の施工方法。)

- 電気配線は断熱材防音材の上側にくるように配線してください。
- 器具本体に電源線を接触させないでください。



3 器具の取り付け準備

固定金具の爪の片側を本体の角穴に差し込み、本体を広げるようにしてもう一方の爪を差し込み、固定金具を確実に取り付けてください。



4 器具本体の取り付け

- ① 本体を取付ボルトに確実に取り付けてください。
(取付ボルトはW3/8またはM10を使用し座金を必ず入れてください。)

不備がありますと、器具落下の原因となります。

- ② 電源線、アース線を端子台に確実に差し込んでください。
リリースする場合は、必ずリリースボタンをドライバーで押し込んで線を引き抜いてください。(配線方法を参照)

不完全な場合とリリースボタン以外を押した場合は、
接続不良による発熱、火災、感電の原因となります。

- ③ 蓄電池のコネクターを確実に差し込んでください。



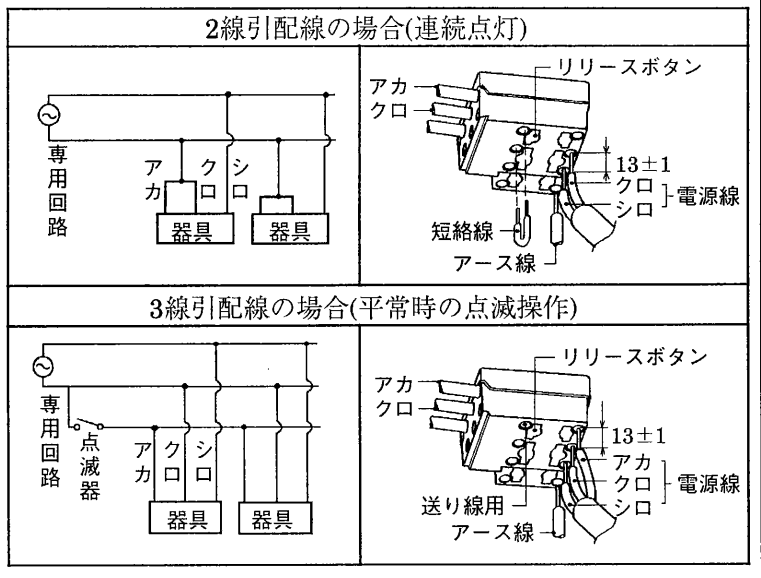
- ④ 点検スイッチ引きひもを反射板のスイッチ引きひも穴へ通した後化粧ねじで反射板を取り付けてください。

不備がありますと、落下の原因となります。

- ⑤ ランプを確実に取り付けてください。

■配線方法

- 電源は必ず単相2線から配線してください。単相3線・3相3線からの配線は部品を焼損することがあります。
- 電源回路は必ず分電盤からの専用回路とし、分電盤と器具の間には点滅器を設けないうでください。



■仕様

形名		FHRS-41404-PV
平常時	電源	交流50Hzまたは60Hz 100V/200V
	入力電流 消費電力	0.42A/0.20A 40.5W/39.5W
	光源	FHF32×1
非常時	電源	密閉形 Ni-Cd 蓄電池 2-3NR-CX-LE-N 7.2V 2500mAh
	光源	FHF32×1
	非常時光束	非常時FHF32W1灯(800lm)点灯 非常時はFLR40W(光束比25%)タイプに相当します。

保証について

- 保証期間は、**商品お買い上げ日より1年間です。**但し、蛍光灯器具・HID器具の安定器(インバータバラスト含む)については3年間です。
- ランプ、点灯管、電池などの消耗品やセード、リモコン送信機は対象外です。

- 転居されたり、贈答品などで販売店(工事店)に修理のご相談ができない場合『東芝家電修理ご相談センター』 **0120-1048-41** (フリーダイヤル)
 - 新製品などの商品選び、お取扱い・お手入れ方法などのご相談『東芝家電ご相談センター』 **0120-1048-86** (フリーダイヤル)
携帯電話・PHSからのご利用は **(03)-3426-1048** (有料)
- ※フリーダイヤルは、携帯電話・PHSなど一部の電話ではご利用になれません。

修理サービス

ご使用中に異常が生じたときは、お使いになるのをやめ、電源を切って、お買いあげの販売店(工事店) またはお近くの東芝家電修理ご相談センターにご相談ください。なお、ご相談されるときは器具の形名およびお買いあげ時期をお忘れなくお知らせください。

東芝ライテック株式会社 施設・HID事業部 施設照明部 〒410-0312 静岡県沼津市原2608番地58

TEL(0559)68-8401

FAX(0559)68-8399

お客様はお読みになったあとも必ず保管してください。

(001E450)D

点検のポイント

- ① 外観チェック
 - (1)充電モニターが点灯していますか。
 - (2)光源、表示板などは汚れていませんか。
- ② 切替動作チェック
点検スイッチを引いてください。
非常点灯に切り替わりますか。
- ③ 性能チェック
点灯持続時間
非常点灯切替後30分間点灯が持続しますか。

注意事項

- ① 電源は昼夜連続給電願います。
- ② 3ヶ月に1度は定期的に点検し、点検カードに記録願います。
- ③ 点灯持続時間のチェックを行い、性能が満足しないときは器具に内蔵されている同一形名の蓄電池と交換してください。
※交換した古い蓄電池はすてないでお買い求め先または最寄りの東芝家電修理ご相談センターにお渡しください。
- ④ 万が一うまく動作しない場合、原因がわからない時にはお買い求め先または最寄りの東芝家電修理ご相談センターにご連絡ください。