

対象機種	ID-7502EM
適合ランプ	非常灯用電球 100V 40W (E17)
埋込穴寸法	φ100

このたびは東芝埋込ダウンライト器具をお買いあげいただきまして、まことにありがとうございました。  
 お求めの器具を正しく使っていただくために、この取扱説明書をよくお読みください。 ● 素人工事は法律で禁じられています。

### ■安全上のご注意

商品および取扱説明書には、お使いになる方や他人への危害と財産の損害を未然に防ぎ、商品を安全に正しくお使いいただくために、重要な内容を記載しています。

### ■工事店様へ

### 施工上のご注意

● 工事が終了しましたら、この説明書を必ずお客様へお渡しください。

**警告** この表示を無視して、誤った取扱いをすると、人が死亡または重傷を負う可能性が想定される内容を示します。

- 器具の取り付けは、本体表示並びに取扱説明書に従ってください。取り付けに不備があると器具落下、感電、火災の原因となります。
- 電源線接続の際は、裏面の「器具の取付かた」の2に従って確実に行ってください。接続が不完全な場合は、接続不良による発熱、火災の原因となります。



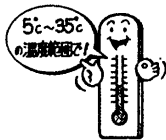
- 器具を改造したり、部品を変更して使用しないでください。器具落下、感電、火災等の原因となります。
- この器具は天井面取付専用で、使用天井板厚は3mm～20mmです。取り付けに不備があると器具落下、感電、火災の原因となります。
- この器具は断熱施工不可です。断熱材をご使用の場合は裏面の「断熱材・防音材をご使用の場合の施工方法」に従った特別な施工が必要です。そのまま施工されますと、火災の原因となります。



使用環境

**注意** この表示を無視して、誤った取扱いをすると、人が傷害を負う危険が想定される場合および物的損害の発生が想定される内容を示します。

- 器具同士を密着させたり、集合させて使用しますと、過熱により器具が変形、変色したり火災の原因となります。
- この器具は屋内用です。屋外で間違えて使用しますと、湿気、水気の侵入による絶縁不良、感電の原因となります。
- 周囲温度は、5℃～35℃以外では使用しないでください。火災の原因となります。



- 器具(ランプ)の定格電圧と電源電圧(定格±6%)は、器具の取付の際に必ずご確認ください。間違えて使用しますとランプ等の短寿命、火災の原因となります。
- 天井に器具を取り付ける場合、壁紙・クロス貼りなどの接着剤が十分乾燥してから器具を取り付けてください。メッキ・塗装などの変色やサビのもととなります。



### ■お客様へ

### 使用上のご注意

● お客様はお読みになったあとも必ず保存してください。

**警告** この表示を無視して、誤った取扱いをすると、人が死亡または重傷を負う可能性が想定される内容を示します。

- ランプ交換やお手入れの際は、必ず電源を切ってください。感電の原因となります。
- 器具の隙間や放熱穴に金属物等を差し込まないでください。感電や火災の原因となります。
- ランプや器具を布や紙等の可燃物で覆ったり、被せたり、燃えやすいものを近づけたりしないでください。火災の原因となります。



- ランプの交換の際は、必ず本体表示並びに取扱説明書通りの種類、ワット(W)数の適合ランプをご使用ください。適合ランプ以外のご使用の場合は、過熱により器具が変形、変色したり火災の原因となります。



**注意** この表示を無視して、誤った取扱いをすると、人が傷害を負う危険が想定される場合および物的損害の発生が想定される内容を示します。

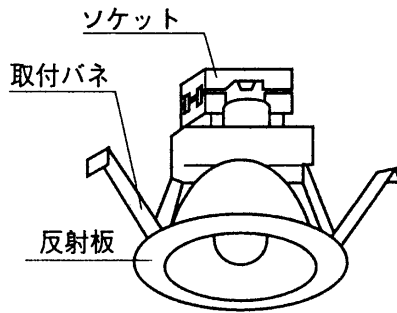
- 器具を洗剤、薬品等でふいたり、殺虫剤をかけないでください。器具の破損、落下、感電等の原因となります。
- この器具の平均的な寿命の目安は、使用条件、使用環境により異なりますが約10年です。定期的に工事店等の専門家による点検を実施してください。



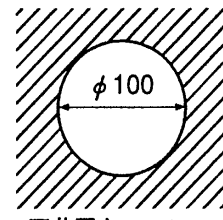
- 点灯中及び消灯直後はランプ及び器具が高熱となっておりますので、手を触れないでください。やけどの原因となります。
- 器具を水洗いしないでください。感電、故障の原因となります。



## ■ 各部のなまえ



### — 器具の埋込穴寸法 —

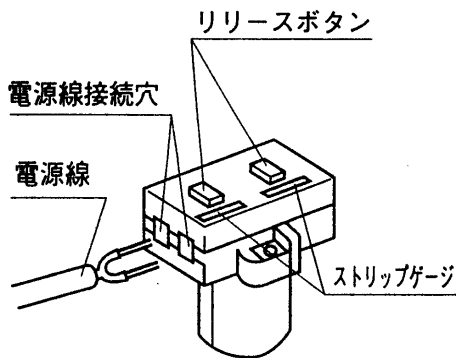


天井厚さ3~20mm

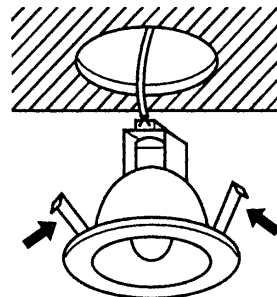
この取扱説明書は同種類の器具と共通になっておりますので、お求めの器具と姿図がちがっている場合があります。

## ■ 器具の取り付けかた

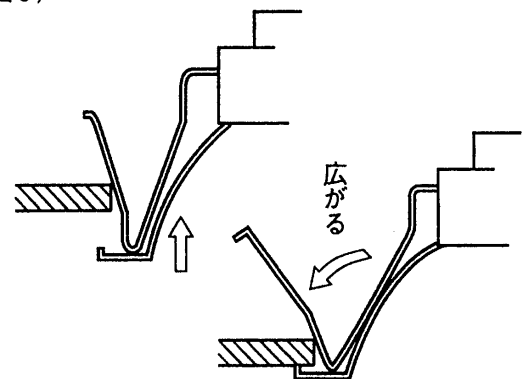
- 天井の埋込穴は指定どおり正確にあけてください。器具が固定できなかつたり、光もれの原因となります。
- 電源線をソケットに確実に接続してください。
  - 電源線の被覆をソケットのストリップゲージに合わせ所定の長さ（16mm）にストリップしてください。
  - 電線に付属のチューブをはめ込み端子部に十分押し込んでください。曲がった電線を挿入したり、こじって挿入しないでください。（図1）適合電線はφ1.6またはφ2.0で耐火ケーブルなどを使用し、耐熱配線としてください。
  - 器具への配線はアウトレットボックスから行ってください。
  - 器具へ送り配線する場合は照明器具専用回路とし、送り容量は10A以下で使用してください。
  - 電源線を抜くときはリリースボタンをマイナスドライバーで強く押しながらかき抜いてください。
- 本体の取付バネを押し縮めながら天井穴に押し込みます。（図2）、（図3）



（図1）



（図2）

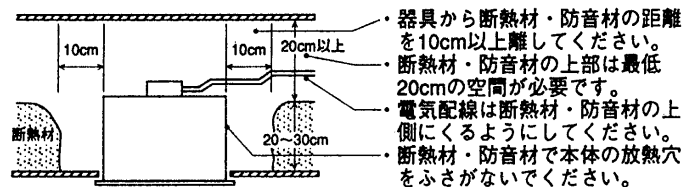


（本体を押し込むとばねが広がります。）

（図3）

## ■ 断熱材・防音材をご使用の場合の施工方法について

施工方法は次のように行ってください。



## ■ お手入れのしかた

- ランプを清掃する際は、ランプを器具から外して乾いた布で拭いてください。
- 器具を清掃する際は、乾いた布か水で湿した布をよく絞ってから拭いてください。

ご使用中に異常が生じたときは、お使いになるのをやめ、電源を切って、お買いあげの販売店（工事店）、またはお近くの東芝お客様ご相談センターにご相談ください。

なお、ご相談されるときは器具の形名およびお買いあげ時期をお忘れなくお知らせください。

東芝ライテック株式会社 照明電材事業部 〒140 東京都品川区南品川 2-2-13 (南品川JNビル) TEL(03)5463-8768

お客様はお読みになったあとも必ず保存してください。