

TOSHIBA

東芝有圧換気扇用防火ダンパー付ウェザーカバー取扱説明書

形名<鋼板製>

JWD-20FK、JWD-25FK、JWD-30FK、JWD-35FK、JWD-40FK、JWD-50FK、JWD-60FK

<ステンレス製>

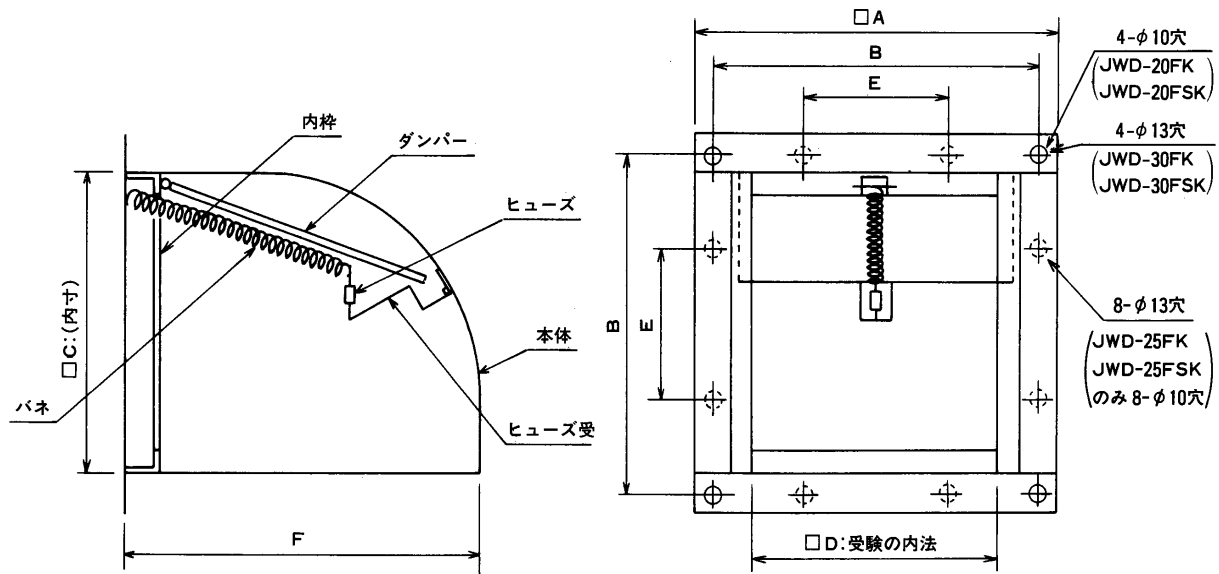
JWD-20FSK、JWD-25FSK、JWD-30FSK、JWD-35FSK、JWD-40FSK、JWD-50FSK、JWD-60FSK

このたびは、東芝有圧換気扇用防火ダンパー付ウェザーカバーをお買いあげいただきましてありがとうございました。お求めの有圧換気扇用防火ダンパーを正しく使っていただくために、この取扱説明書をよくお読みください。

特にご注意を

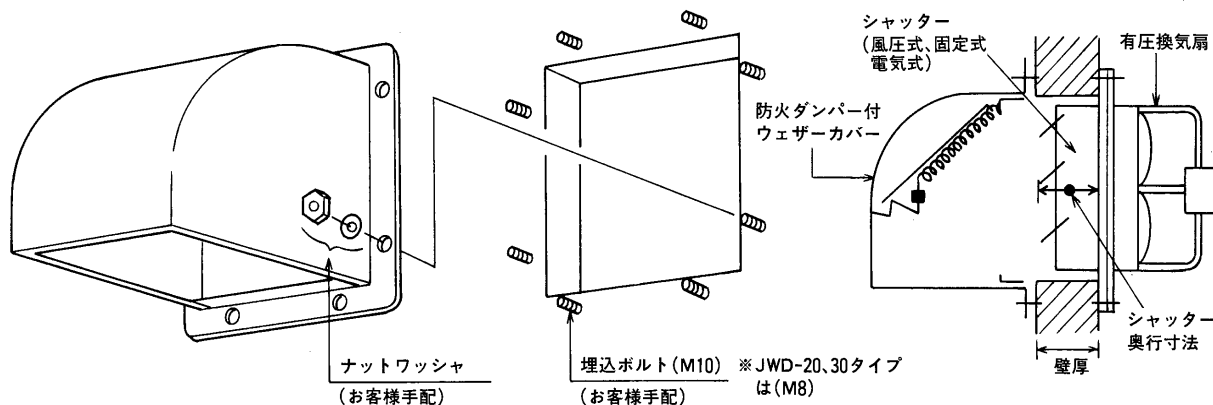
1. この防火ダンパー付ウェザーカバーに防虫網を取り付けて使用される場合は油煙、ゴミ等で目づまりすることがありますので屋外よりメンテナンス可能な場所に取り付けてください。(手の届かないところへは取り付けないでください。)
2. この防火ダンパー付ウェザーカバーは地区により規制を受ける場合がありますので、ご使用にあたっては、あらかじめ所轄官公庁(特に消防署)にご相談ください。
3. 防火ダンパーを密閉または半密閉の燃焼設備(給湯機、ふろ釜等)の排気ダクト等に使用しないでください。誤動作によりダンパーが閉じて不完全燃焼など危険な場合があります。

各部のなまえと寸法・仕様



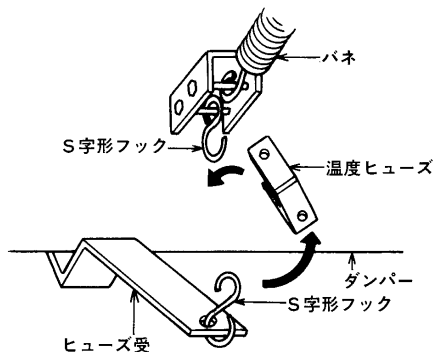
形名	A	B	C	D	E	F	温度ヒューズ作動試験		漏煙試験
							72℃	120℃	
JWD-20FK、20FSK	318	284	260	225	—	300	第52231号	第52232号	第52230号
JWD-25FK、25FSK	358	336	294	259	165	343			
JWD-30FK、30FSK	410	380	346	311	—	391			
JWD-35FK、35FSK	467	436	397	362	250	446	第52234号	第52235号	第52233号
JWD-40FK、40FSK	518	485	446	410	280	495			
JWD-50FK、50FSK	636	600	548	513	340	595			
JWD-60FK、60FSK	736	700	648	613	400	695			

取付方法



- 取付用穴位置に合わせて市販の埋込ボルト (FSKタイプはステンレス製) をあらかじめ取付る壁に埋込んでください。
(注) (1) 取り付けは木枠などの可燃物には取り付けないでください。
(2) 防火ダンパー付ウェザーカバーとシャッター (風圧式・固定式・電気式) と組み合わせ使用する場合、壁厚はシャッター奥行寸法以上必要です。
(3) 換気扇のシャッターが開いたときウェザーカバーの左右取付位置に注意してください。
- ウェザーカバーの取付穴を埋込ボルトに差し込み、市販のナット (FSKタイプはステンレス製) で締付固定します。
- ウェザーカバーと壁面との隙間をモルタル等不燃性のコーキング材で埋めてください。

ヒューズの取付方法



- ダンパーを持ち上げ、ヒューズ受け側のS字形フックを温度ヒューズに取付けます。
- ダンパー側のS字形フックに温度ヒューズを取付けます。

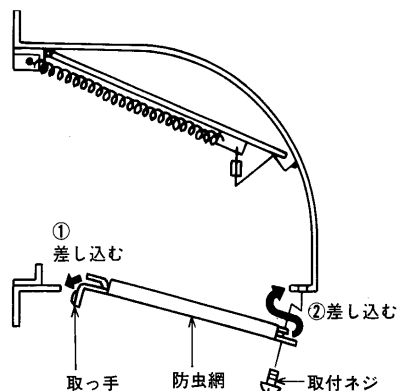
ご注意とお願い

- ヒューズをお選びください。
- ヒューズは72℃ (一般用) と、120℃ (厨房等高温場所用) が同梱されています。用途に応じて使い分けてください。

ご注意とお願い ウェザーカバーの取付時および温度ヒューズの交換時には安全のために厚手の手袋を着用してください。

- 万一火災が発生し、防火ダンパーが働いたときは、換気扇の排気ができません。そのときは温度ヒューズを交換してください。
(温度ヒューズは専用温度ヒューズをご使用ください。)
- 化学薬品を使うような場所には取り付けないでください。
- お手入れするときには中性洗剤以外の洗剤を使用しないでください。錆や変色のおそれがあります。
- ステンレス製品は強い防錆力がありますが、海岸近くなど塩害の強い地域、塩素ガス、腐食性ガスの発生するところでは、錆が発生することがあります。

防虫網の取付方法



- 鳥や虫の侵入を防止する場合は別売の防虫網をご利用ください。
(詳しくはカタログ参照してください。)
- 防虫網に同梱されています取付ネジで確実に締め付けてください。

ご注意

あまり汚れないうちに (3ヶ月ごと) に掃除してください。
目づまりがおき、換気効率が悪くなります。
また、換気扇故障の原因となります。