

TOSHIBA

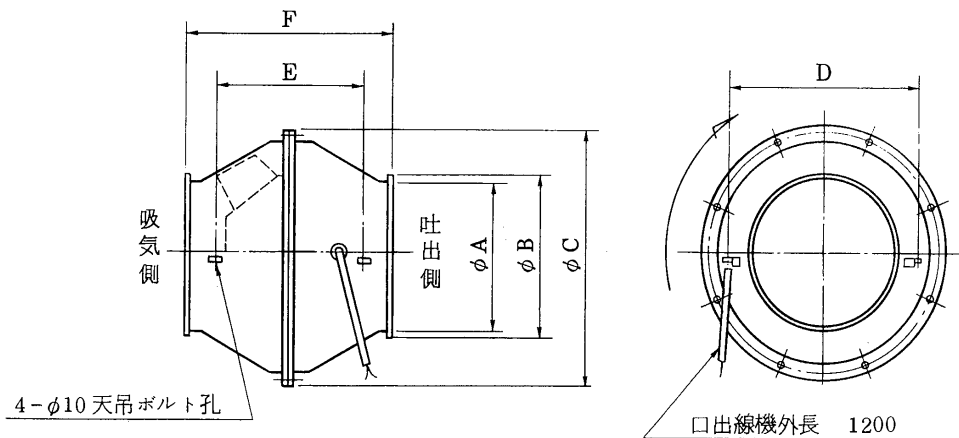
斜流ファン取付説明書 JAF-200S, JAF-201S, JAF-300S

斜流ファンの注意事項をよく知っていただき、正しく取り付けていただくためにこの取付説明書をよくお読みください。

取付説明書は工事終了後、お客様にお渡しください。

(形名により図が一部異なります)

製品寸法



| 形名 | A | B | C | D | E | F |
|--------------|-----|-----|-----|-----|-----|-----|
| JAF200S/201S | 220 | 232 | 393 | 324 | 200 | 330 |
| JAF300S | 310 | 322 | 528 | 419 | 270 | 400 |

つぎのことは必ず守ってください

- 周囲温度が -10°C ～ $+40^{\circ}\text{C}$ 以上になるところには取り付けないでください。
電動機の寿命が短くなります。
- 浴室など、湿気の高いところでは使用しないでください。
- 安全のため必ずアースを取り付けてください。
- 取付部の強度を確かめてください。取付部が弱いと落下したり、振動や騒音の原因となります。
- 本体取付け天井部には、本体取付け位置に合わせて保守点検が行える点検口を必ず設けてください。
- 共同ダクトへ排気する場合は、防火の役割を果たすものを使用することが義務づけられていますので2mの鋼板立上がりダクトか、煙逆流防止ダンパを取付けてください。
(建築基準法施行令によりますが各地で使用の可否を確認ください。)

お客様へ

この器具の取付工事は必ず電気工事店に依頼してください。
一般の方の工事は法で禁じられております。

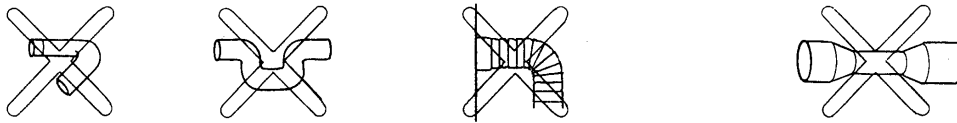
工事店様へ

工事が終了しましたら、この説明書は必ずお客様にお渡しください。

取付時のご注意

- 効率よく排気させるため、排気ダクトより大きな空気の入入口を反対位置に設けてください。
吸気で使用する場合も同様に排出口を設けてください。
- 金属製のダクトを使用して木造の壁を貫通する場合には、ダクトと壁とは電氣的に絶縁してください。
(電気設備技術基準 第182条、第3項)
- 地域によってはジャバラを使用できない場合がありますので十分ご注意ください。
(詳細は行政官庁または消防署にお問い合わせください。)
- 次のようなダクト工事はしないでください。

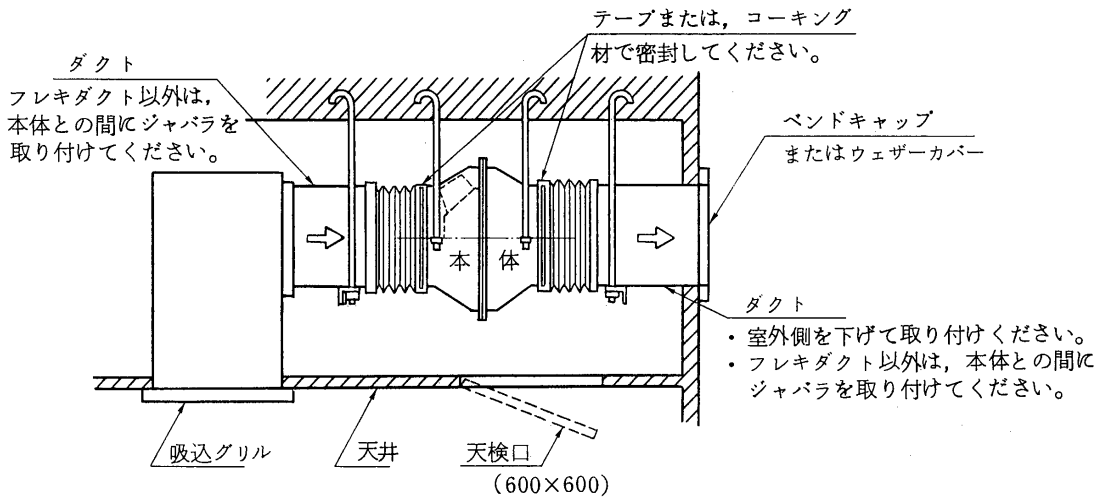
- ① 極端な曲げ ② 多数回の曲げ ③ 排気・吸気口のすぐ近くでの曲げ ④ 接続ダクト径を小さくする



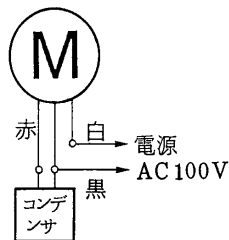
取付方法

取付工事前に本体に異常音、変形などの異常がないか確認してください。

取付図

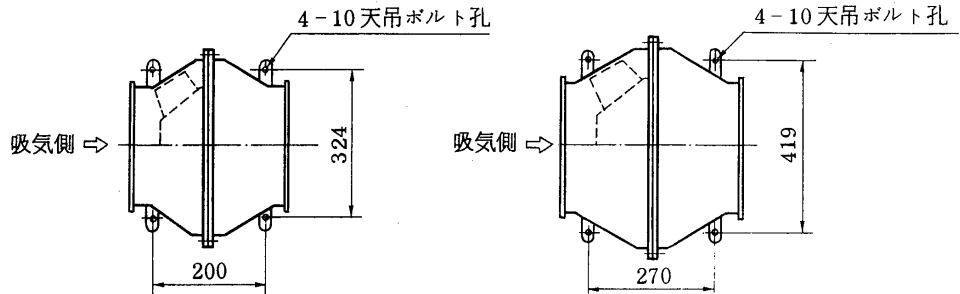


結線図



1. 基礎ボルトを埋め込みます。

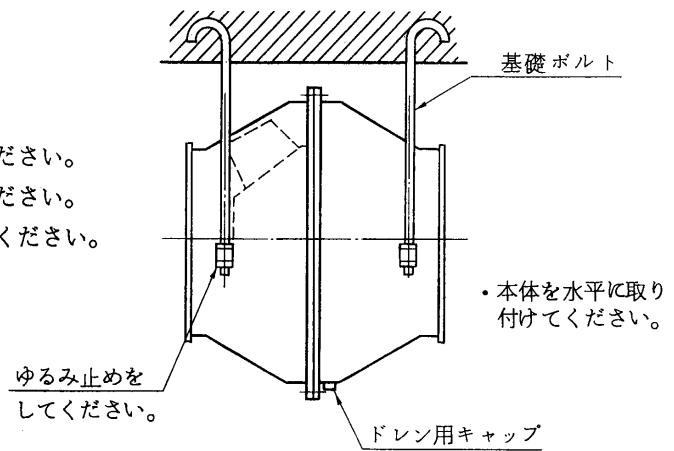
① 次図を参照して基礎ボルトを埋め込みます。



2. 本体を基礎ボルトに取り付けます。

ご注意

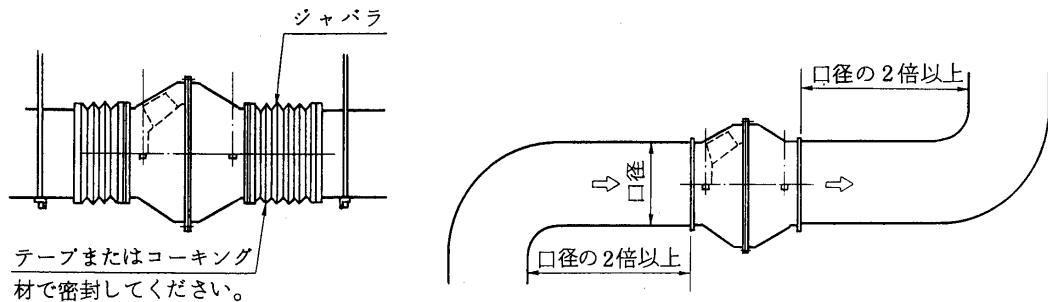
- 本体が水平になるように取り付けてください。
- ドレンが下になるように取り付けてください。
- 吸気・排気側（流れ方向）を確認してください。



3. ダクトを接続しテープまたはコーキング材で密封します。

ご注意

- ダクトを接続する際、ダクトの重量をかけないようにジャバラなどの伸縮体を用いて接続してください。
- ダクトは若干室外側を下げて取り付けてください。
- 吸気側のダクトには口径の2倍以上の直管部を設けてください。
- 吸気側または排気側にダクトを付けずに使用する場合は、指やものが入らないように金網などの保護ガードを取り付けてください。

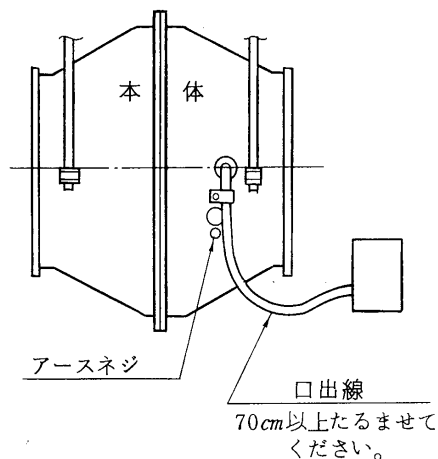


TOSHIBA

4. 口出線とアース線を接続します。

ご注意

- 配線工事やスイッチの取り付けは必ず電気工事店に依頼してください。
- ① 本体から出ている口出線を電源に接続ください。
- ② 本体のEマークのネジにアース線を接続ください。
- ③ 口出線およびアース線は本体部付近で70cm以上たるとさせてください。



ご注意

- スイッチは必ず活線側に取り付けてください。
- 以上で取り付け完了です。次の点検を行い異常がないか確認してください。
- 製品の取付強度が十分なこと。
 - 運転したとき異常音、異常振動がないこと。

修理サービス

ご使用中に異常が生じたときは、お使いになるのをやめ、電源を切って、お買いあげの販売店（工事店）またはお近くの東芝お客さま相談センターにご相談ください。

なお、ご相談されるときは器具の形名およびお買いあげ時期をお忘れなくお知らせください。