

TOSHIBA

東芝インターホン「パワーコール」 取扱説明書

1局用親機PWC-1B

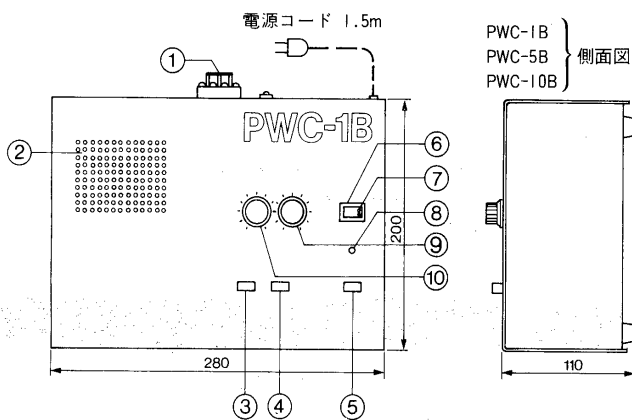
5局用親機PWC-5B

10局用親機PWC-10B

このたびは、東芝インターホンをお買いあげいただきましてまことにありがとうございました。
お求めのインターホンを正しく使っていただくために、この取扱説明書をよくお読みください。
お読みになったあとも必ず保存してください。

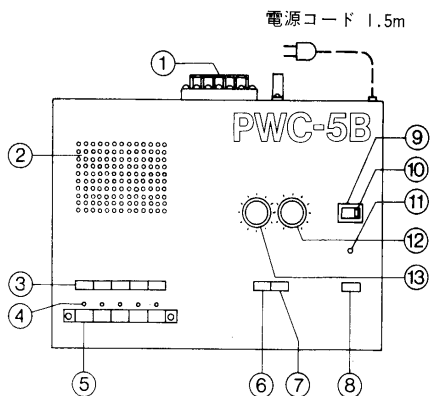
各部の名前と大きさ(単位mm)

1局用親機PWC-1B

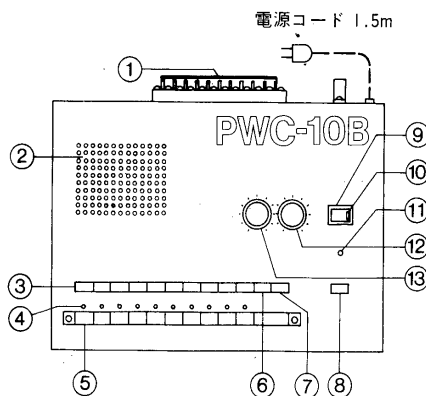


番号	名 称
1	端子台
2	受話用スピーカ
3	受話スイッチ
4	待受スイッチ
5	送話スイッチ
6	電源スイッチ
7	電源表示灯(発光ダイオード:赤)
8	マイク
9	送話音量調節器
10	受話音量調節器

5局用親機PWC-5B



10局用親機PWC-10B



番号	名 称
1	端子台
2	受話用スピーカ
3	選局スイッチ
4	呼出先表示灯(発光ダイオード:赤)
5	呼出先表示カード
6	一斉放送スイッチ
7	待受スイッチ
8	送話スイッチ
9	電源スイッチ
10	電源表示灯(発光ダイオード:赤)
11	マイク
12	送話音量調節器
13	受話音量調節器

●呼出音量調節器は裏面についています。

特 長

- 受話、送話、呼出しの音量調節ができます。
- 全局の一斉放送ができます。

特にご注意を

- 本機は屋内専用形ですので、雨水のかかる場所では使用しないでください。
- 直射日光の当る場所、とくに湿度の高い場所、ほこりの多い場所での使用は故障の原因となります。
- 電源は必ずAC100Vのコンセントに接続してください。AC100V 以外のコンセントに接続しますと、故障することがあります。
- 本体はあけないでください。

接続できる機器

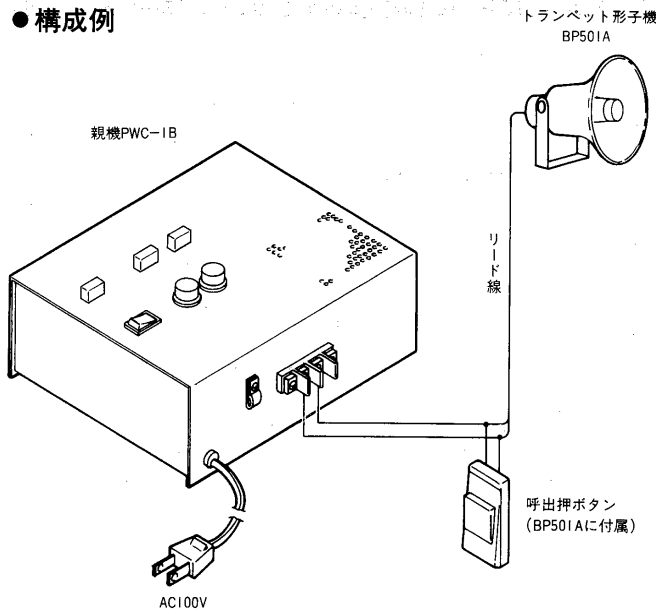
品名	形名	許容入力	備考
トランペット形	BP501A	10W	呼出押ボタン (DBJ4300) 付属
卓上形 (壁掛兼用)	MSA-306C	2W	呼出押ボタン付き
天井埋込形 (角形)	MSA-102C	3W	別売の呼出押ボタン (DBJ4300, DB4523) が必要
〃 (丸形)	MSA-103C		
呼出押ボタン	DBJ4300, DB4523		別売

接続のしかた

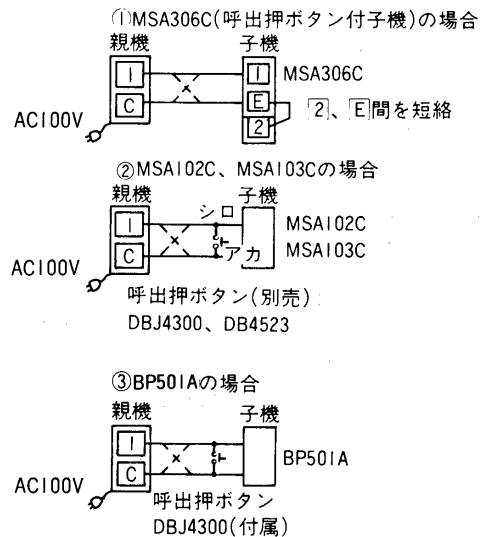
本体背面にある端子台カバーをはずして次のように配線してください。配線はすべて無極性です。

■ PWC-1B (1局用) の場合

● 構成例

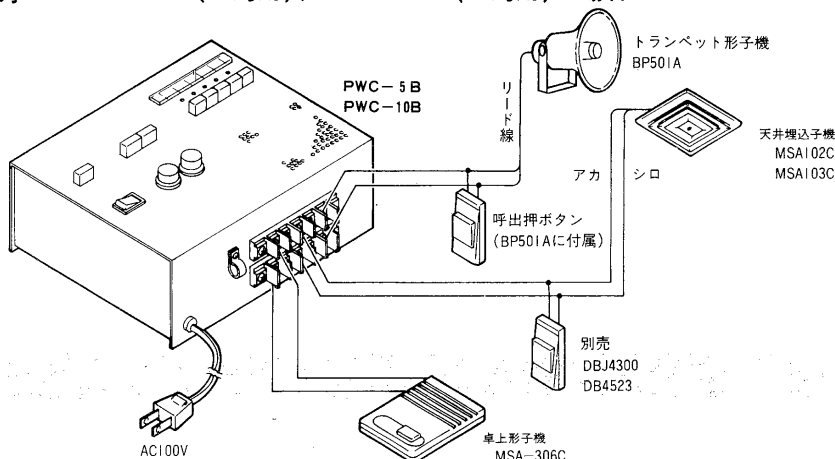


● 接続例



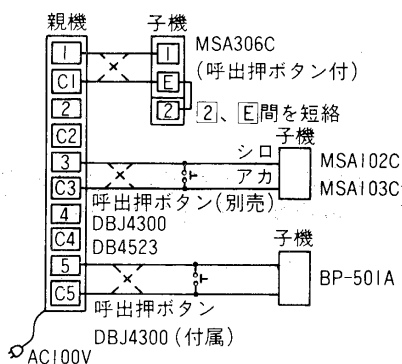
※その他の子機の接続はPWC-5B (5局用)、PWC-10B (10局用) の配線を参照してください。

●構成例 PWC-5B(5局用)、PWC-10B(10局用)の場合

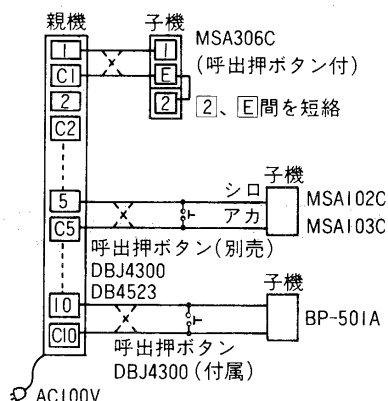


●接続例

5局用の場合



10局用の場合



使いかた

■待受時

待受スイッチを押し込んでおきます。

待受スイッチが押し込んでないと、子機からの呼出しがあっても呼出音がでません。ただし5局用、10局用の場合は通話中に他の子機から呼ばれると呼出表示灯が点灯します。

■子機から呼ばれたら

●1局用(PWC-1B)の場合

親機に呼出音(ビー)が鳴ります。

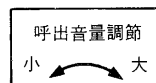
呼出音量は、親機裏面の調節器で調節してください。

●5局用(PWC-5B)、10局用(PWC-10B)の場合

親機に呼出音(ビー)が鳴り、呼出先表示灯が点灯(約10秒)します。

呼出音量は、親機裏面の調節器で調節してください。

[呼出音量調節]



小さめのマイナスドライバーで調節できます。

■通話-親機からの呼出し

●1局用(PWC-1B)の場合

■受話スイッチ③を押しますと、待受スイッチ④が自動的に元に戻り子機側からの音声が届きます。

送話スイッチ⑤を押しながら、マイクに向かって話しますと子機に送話でき、離しますと子機からの音声が届きます。

■送受話の音量は⑨、⑩の調節器により適度に調節してください。

■通話が終わったら待受スイッチを必ず押し込んで待受状態にしてください。

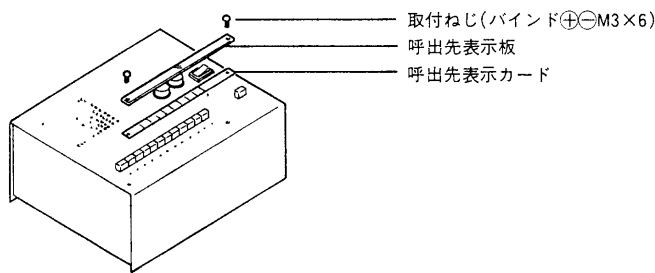
- 5局用(PWC-5B)、10局用(PWC-10B)の場合
 - 選局スイッチ③を押し込みますと待受スイッチ⑦が自動的に元に戻り子機側からの音声が聞えます。
 - 送話スイッチ⑧を押しながら、マイクに向かって話しますと子機に送話でき、離しますと子機からの音声が聞えます。
 - 送受話の音量は⑫、⑬の調節器により適度に調節してください。
 - 通話が終わったら待受スイッチを必ず押し込んで待受状態にしてください。

■ 一斉放送(5局用PWC-5B、10局用PWC-10B)

- 全局一斉放送スイッチ⑥を押し込み、送話スイッチを押しながらマイクに向かって話して下さい。ただし一斉放送の場合、子機の接続台数に関係なく、1局あたりの出力は5局用2W、10局用1Wとなり、1局ずつ選局した場合にくらべて音量はかなり小さくなります。
- 一斉放送が終わったら待受スイッチ⑦を必ず押し込んで待受状態にしてください。

■ 5局用、10局用呼出先表示カードの取り付けかた

PWC-10B(10局用)場合



取付手順

- ①呼出先表示カードに相手先名を記入し
- ②呼出先表示板を置き
- ③取付ねじで固定します。

修理サービス

ご使用中に異常が生じたときは、お使いになるのをやめ、お買いあげの販売店またはお近くの東芝消費者ご相談センター、東芝サービスステーションにご相談ください。なお、ご相談される場合は形名、およびお買いあげ時期をお忘れなくお知らせください。

仕様

通話方式	スピーカ形交互通話式		
電源	AC100V 50Hz, 60Hz共用		
定格出力	送話：10W, 受話300mW		
消費電力	待受時	5W	
	最大時	30W	
呼出表示	電子発振音(ピー)および 発光ダイオード(赤)……ただしPWC-5B, PWC-10Bの場合		
配線本数	各子機2線(無極性)		
通達距離			

線種	(mm)／本：より線	0.18/20	0.18/30	0.18/50
	(mm)：単線	φ 0.8	φ 1.0	φ 1.2
	距離(m)	150	300	500

設置	屋内・卓上形
周囲温度	-10℃～50℃
重量	PWC-1B(5.3kg), PWC-5B(5.4kg), PWC-10B(5.6kg)
材質	鋼板
色調	オフホワイト
予備品	ヒューズ2A……1