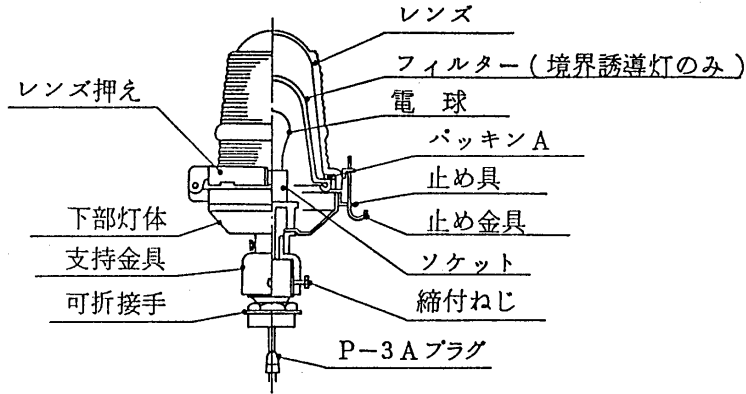


東芝境界誘導灯取扱説明書

OLO-01A/1 シリーズ
OLO-01A/2 シリーズ

灯器を正しく使っていただくために、この取扱説明書をよくお読みください。

● 各部のなまえ



● ご注意とお願い

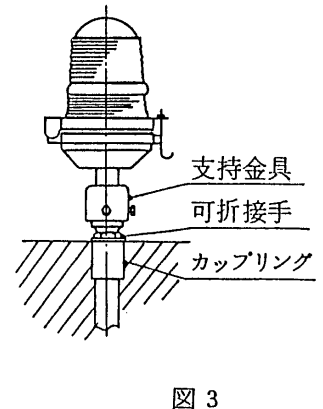
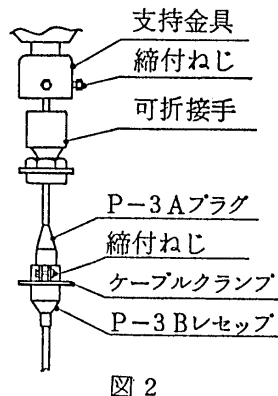
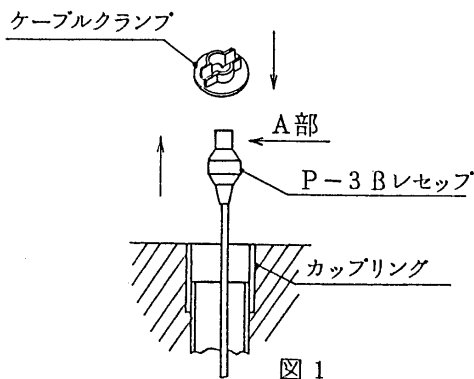
- ① 電源はAC100Vをお使いください。
- ② 電球は灯器に組み込まれております。パッキン材を取りのぞき電球を確実にねじ込んでください。
- ③ 灯器に衝撃あるいは過大な力を加えないでください。灯器が破損することがあります。
- ④ 灯器を改造したり、部品を変更して使用しないでください。性能が十分に発揮できないばかりか大変危険です。
- ⑤ 作業をする場合は必ず電源を切って灯器および電球が十分冷えてから行ってください。
- ⑥ 補修部品の電球、フィルター、レンズは東芝専用品をお使いください。

● 補修部品

- 電球 : 東芝一般照明用「ホワイトランプ」Lw100V 95W(100W)「境界誘導灯」
東芝一般照明用「ホワイトランプ」Lw100V 38W(40W)「境界灯」
- フィルター : 東芝OM-3A型航空障害灯用緑フィルター (P. No: QL-R11(G))
「境界誘導灯のみ」
- レンズ : 東芝OM-3A型航空障害灯用レンズ (P. No: QL-Q11)

● 灯器の取り付けかた

- ① 図1のように灯器取付部からP-3Bレセップを引き出してください。
- ② P-3BレセップのA部分にケーブルクランプ〔別扱品〕を入れてください。
- ③ 図2のように灯器リード線のP-3Aプラグに可折接手を通してP-3Bレセップに接続し、ケーブルクランプの縮付ねじを確実に締め付けてください。
- ④ 可折接手をカップリングにねじ込んで確実に固定してください。
- ⑤ 図3のように可折接手に灯器の支持金具をはめ込み、縮付ねじで固定してください。



● 電球の取り付けかた

- ① 灯器の止め金具を下へ引きながら止め具からはずして灯器を開いてください。
- ② ソケット内に異物などが入っていないことを確認してから電球を確実にねじ込んでください。

● 組み立て

電球を取り付けたあとは、止め金具を確実に止め具にひっかけてください。ひっかけが不完全な場合は浸水や風圧により支障をきたすことがあります。

● 点灯試験

電源を入れ電球が確実に点灯していることを確認してください。

● レンズ、フィルター（境界誘導灯の場合）の交換

灯器をひらき、レンズ押えの2箇所のねじ4本をゆるめて、片方だけはずし、レンズを押えひらくと、レンズとフィルターがはずれます。（図4）

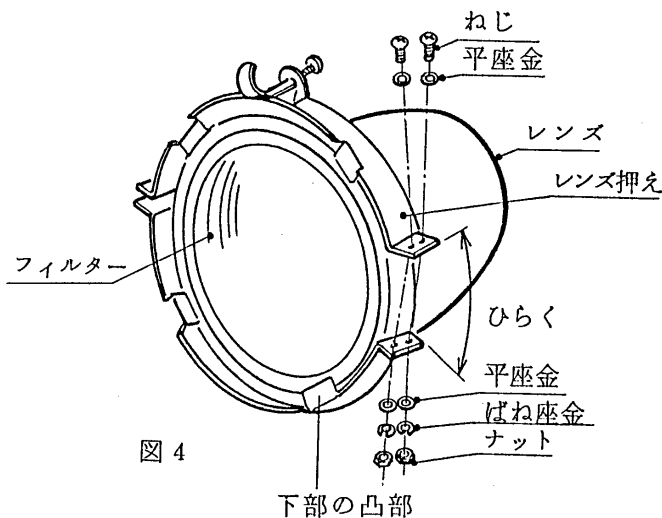


図4

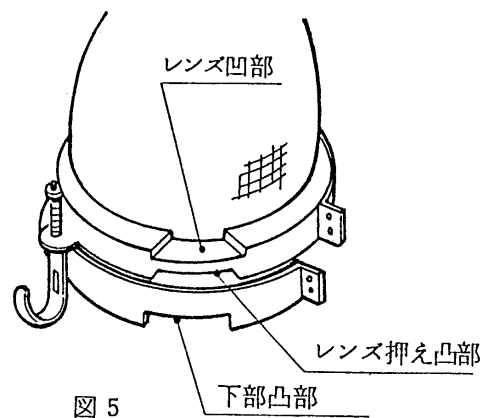


図5

交換のとき、特に次のことを注意してください。

- ① 組立図（「各部のなまえ」）のように、パッキンAをフィルターとレンズの緩衝として使用しています。組み込みのときはパッキンAを忘れないようにしてください。
（境界誘導灯）
- ② 図5のようにレンズ押えの凸部とレンズ凹部をかみあわせ、フィルター底面（白い布をはり付けてあります）がレンズ押えの下部凸部にのるまで4本のねじを均一に締め付けてください。（図4）なお、レンズとレンズ押えの凸凹は大きさが大・小になっています。必ず同じ大きさのものと合せてください。（図5）

● 電球の交換

止め金具を下へ引きながら止め具からはずして灯器を開き、新しい電球をソケットに確実にねじこんでください。

交換が終了したら、止め金具を止め具に確実にひっかけてください。ひっかけが不完全な場合は浸水や風圧により支障をきたすことがあります。

● お手入れのしかた

- ① 灯器のお手入れは必ず電源を切ってから行なってください。
- ② レンズ、フィルターおよび灯器外部の清掃は柔かい布に洗剤を浸してふきとってください。また灯器内部の清掃は柔かい布でふきとってください。