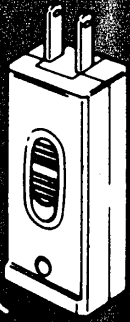


10個入

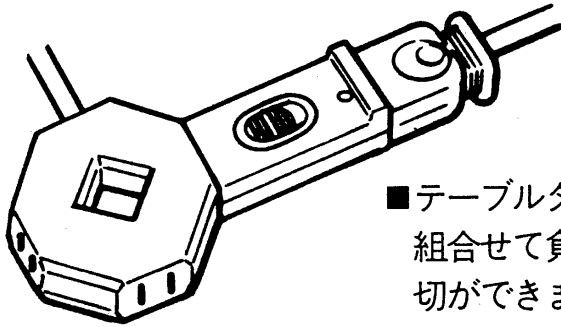


# TOSHIBA

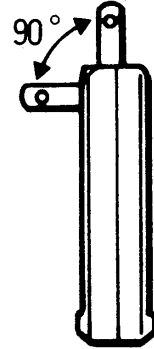
## 東芝ハンディスイッチ

DS7001  
7A125V

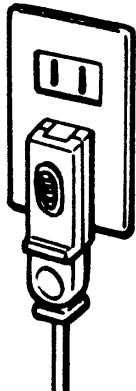
### 東芝ハンディスイッチ取扱説明



■テーブルタップと  
組合せて負荷の入  
切ができます。

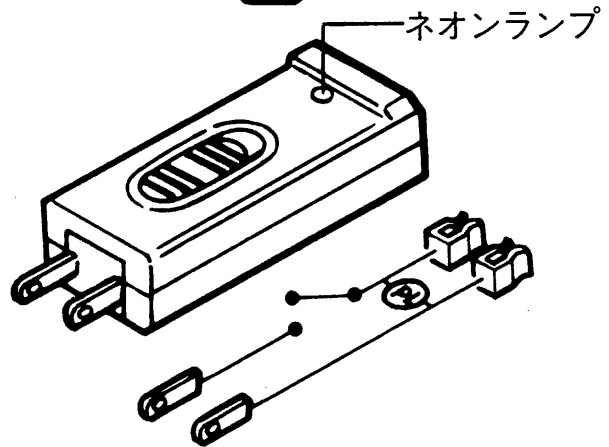


■刃は90°可動  
タイプ



■壁コンセントに差し  
込んでつかえます。

■コンセントを差し込  
んでスライドスイッ  
チをONにするとネオ  
ンランプが光ります。



ネオンランプ

# TOSHIBA

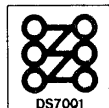
## 東芝配線器具

東芝ハンディスイッチ  
DS7001

東芝ライテック株式会社

- お買い上げいただきましてありがとうございました。
- ご使用前に必ず取扱説明をよくお読みください。

東芝ライテック株式会社



<生産完了 2005年07月03日>  
DS7001(1/1)