

東芝ガーデンライト取扱説明書

このたびは東芝ガーデンライトをお買いあげいただきまして、まことにありがとうございました。
お求めの器具を正しく使っていただくために、この取扱説明書をよくお読みください。
この取扱説明書は同種類の器具と共通になっておりますので、お求めの器具と姿図がちがっている場合があります。

形名

形名	適合ランプ
HGP-1001	メタルハイドランプM(F)100L-J/BD 水銀ランプH(F)100(X)
BGP-1501	ビームランプ 75W~150W
QGP-1001	ハロゲンランプ 60W~100W

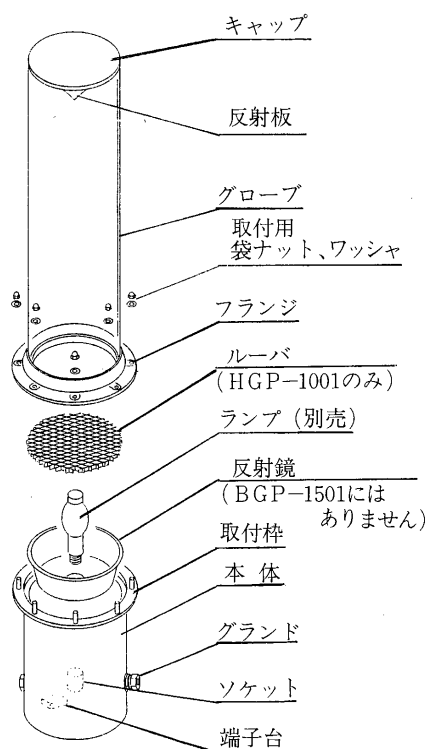
特にご注意を

1. ランプは定格銘板に指定されているもの(左表参照)をご使用ください。
2. 器具には口出線が付属しておりません。裏面「施工のしかた」に従って取付けてください。
3. 形名と、電源周波数を必ずご確認ください。間違っていますとランプの短寿命や、安定器の焼損等の原因となります。(HGP-1001)
4. 地中埋込専用形ですので、水中使用や、露出した状態での使用は故障の原因となりますので、おやめください。
5. 設置する地面は、降雨の際、水路となる所や、水のたまるくぼ地、水没する所等を避けて水はけの良い所に設置してください。

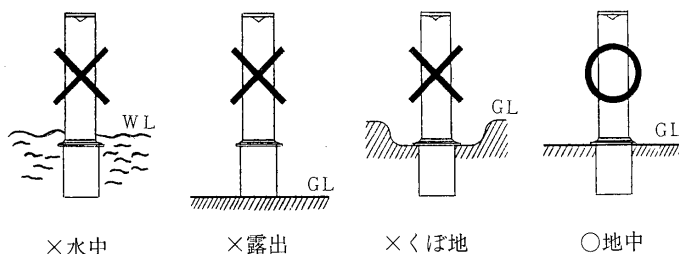
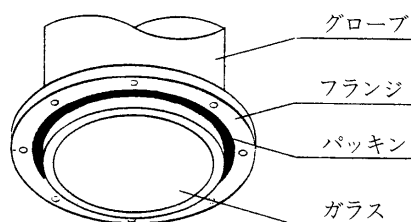
各部のなまえ

防雨型

※図はHGP-1001を示します。



※フランジの裏面図を示します。



6. ランプ交換や器具のお手入れをする際は、必ず電源を切り、器具、ランプが冷えてから行ってください。
7. グローブは、アクリル製です。傷つき易いので、取扱いにご注意ください。
8. ランプ交換の際、グローブ取付用袋ナット等、細い部品をなくさないようにご注意ください。
9. グローブを取り外した際、フランジ裏面や、パッキンに、土や砂、ゴミ、傷等の付かないようにご注意ください。
10. フランジの裏面と取付枠の上面に土や砂、ゴミ等のないようにしてからフランジを取付けてください。この時、取付ナットをしっかりと均一に締め付け、フランジと取付枠の間に隙間のないようにご注意ください。隙間がありますとパッキンが縮まず、本体内に水が入る恐れがあります。
11. グローブのお手入れの際、乾いた布や固いものでこすりますと、ほこりをすり付けたり、傷の付く恐れがありますので、やわらかい布等で水又は中性洗剤で洗うか、市販のアクリル用クリーナー等をご使用ください。シンナー、ベンジン等の溶剤はグローブを溶かしたり、塗装をはがしたりしますのでご使用にならないでください。
12. グローブに、街路樹の枝等物があたらないようにご注意ください。
13. 特に風当たりの強い所や振動の激しい所、塩害地区や腐蝕性ガスの発生する所にはご使用にならないでください。
14. 器具の改造や、部品の追加は、絶対に行わないでください。

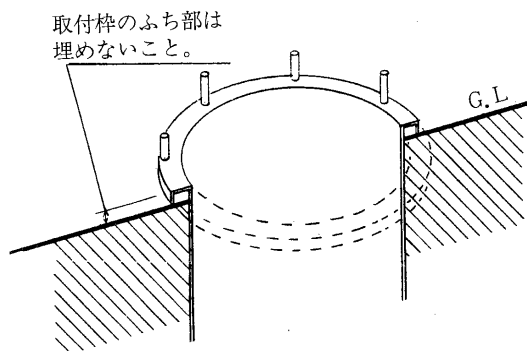
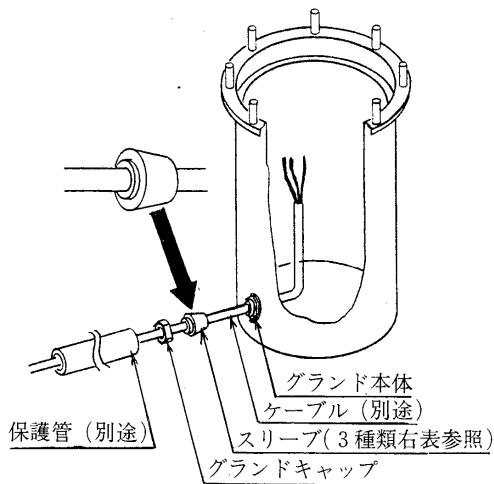
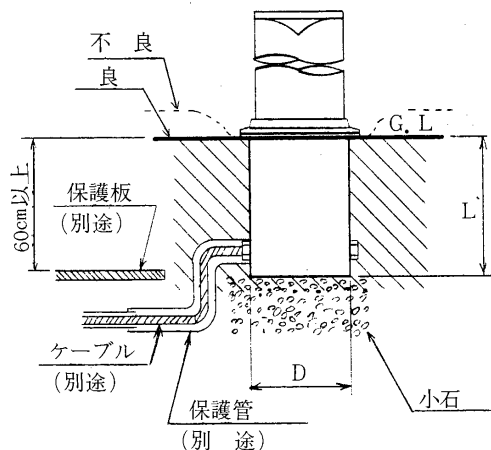
お客様へ

この器具の取付工事は必ず電気工事に依頼してください。
一般の方の工事は法で禁じられています。

工事店様へ

工事が終了しましたら、この説明書は必ずお客様にお渡しください。

施工方法



1. 設置場所(表面4, 5, 12, 13参照)を決めて、下表のような埋込穴および電源用穴を施工してください。

型番	L (mm)	D (mm)
HGP-1001	370	φ280
BGP-1501	350	φ180
QGP-1001	350	φ125

2. 取付ナットをゆるめ、グローブ、反射鏡(BGP-1501には付属していません。)を、取外してください。
3. 配管からの電源線を図のようにケーブル保護管(付属していません)、グラウンドキャップ、防水パッキンの順序で通し、グラウンド本体に挿入してください。送り配線も同様に行ってください。送り配線は5台までとしてください。スリーブは5種類付属しております。下表参照してください。
4. 電源線は、丸形3芯ケーブル(外径φ10.6~φ14まで)をご使用ください。これ以外のケーブルは、ご使用になれません。

電源線の太さ	使用スリーブ	数
φ10.6~φ12.0	内径穴の小さいもの(φ12穴)	2
φ12.1~φ14.0	内径穴の大きいもの(φ14穴)	2
送り配線をしない場合	穴のないもの	1

5. 電源線を、端子台に接続してください。このとき電源線が高温の金具やソケット部にふれないようにしてください。BGP-1501とQGP-1001は、ソケット部を取外せますので器具の外まで電源線を引き出して、端子台に接続してから再びソケット部を取付けてください。
6. 端子台の近くに接地端子がありますので、必ず第3種接地工事を行ってください。端子の接続は付属の圧着端子を用いて確実に行ってください。
7. 器具内は高温になりますので余分な電源線が器具内で遊んだ状態では使用しないでください。
8. グラウンドキャップが確実に締付られたことを確認してから地面に埋込んでください。
9. 埋込みは取付枠のふち部が埋まらないようにしてください。このときに取付枠が地面より低くならないようにしてください。降雨時、水没する恐れがあります。
10. その他、詳細については、内線規程400節及び820節、電気設備技術基準第143条等を参照してください。

修理サービス

ご使用中に異常が生じたときは、お使いになるのをやめ、電源を切って、お買上げの販売店(工事店)または東芝お客様ご相談センターにご相談ください。
 なお、ご相談されるときは器具の形名およびお買上げ時期をお忘れなくお知らせください。