

東芝CATV用アンテナ取扱説明書



建設大臣認定優良住宅部品

FM・VHF用アンテナ

組立要領

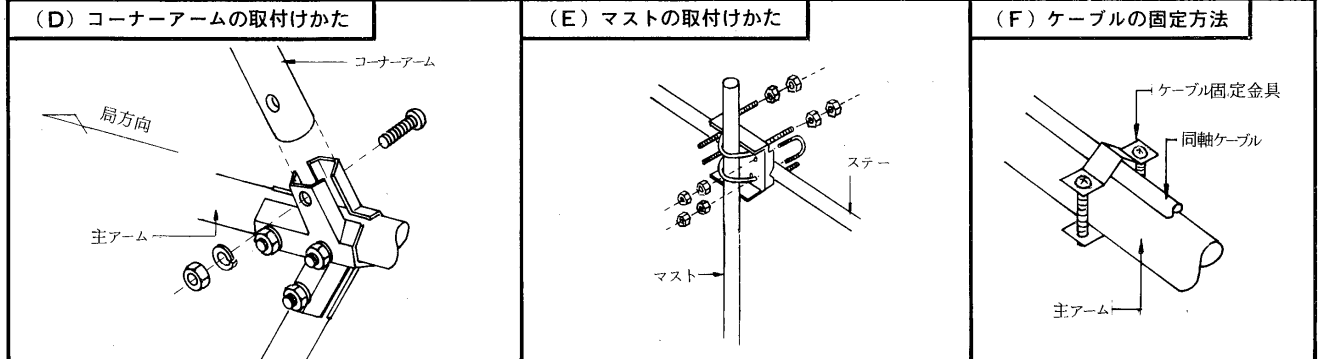
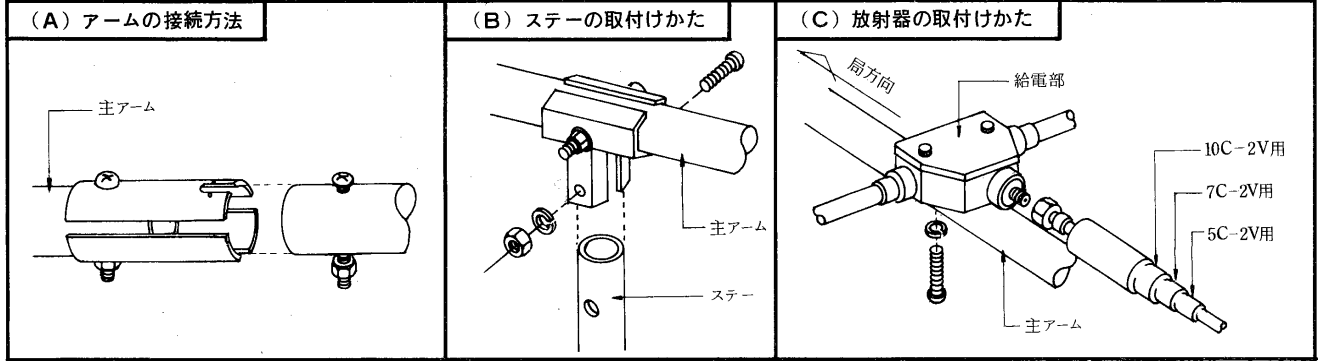
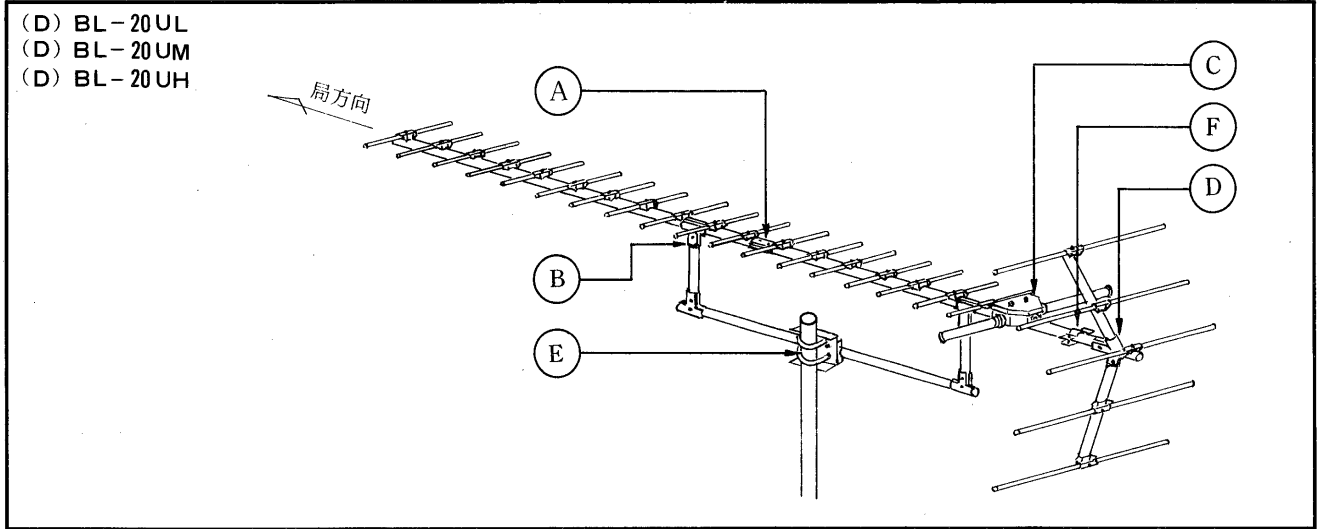
<p>(D)BL-120TR</p>		<p>(D)BL-50LG (D)BL-80HG</p>	
<p>(D)BL-50FB (D)BL-51E (D)BL-52E (D)BL-53E</p>		<p>(D)BL-84E (D)BL-85E (D)BL-86E (D)BL-87E (D)BL-88E (D)BL-89E (D)BL-810E (D)BL-811E (D)BL-812E</p>	
<p>(A)導波器・反射器(1本構成)の取付けかた</p>		<p>(B)反射器(2本構成)の取付けかた</p>	
<p>(C)低域導波器の取付けかた</p>		<p>(D)アームの接続方法</p>	
<p>(E)放射器の取付けかた</p> <p>(注)図はBL-120TRです。</p> <p>給電部</p> <p>番号を合せる</p> <p>10C-2V用 7C-2V用 5C-2V用</p> <p>使用ケーブルに合わせ防水キャップの引出口を切り取ってください。</p>		<p>(F)コーナーアームの取付けかた</p> <p>平ワッシャ スプリングワッシャ ナット ステー ナット スプリングワッシャ</p> <p>(D)BL-120TR・(D)BL-50LG (D)BL-80HGは、ステーをコーナー金具と一しよに固定してください。</p>	
		<p>(G)マスト・ステーの取付けかた</p>	
		<p>(H)ケーブルの固定方法</p> <p>ケーブル固定金具 同軸ケーブル</p>	

仕様

形名	BL-120TR	BL-50LG	BL-80HG	BL-50FB	BL-51E	BL-52E	BL-53E	BL-84E	BL-85E	BL-86E	BL-87E	BL-88E	BL-89E	BL-810E	BL-811E	BL-812E
	DBL-120TR	DBL-50LG	DBL-80HG	DBL-50FB	DBL-51E	DBL-52E	DBL-53E	DBL-84E	DBL-85E	DBL-86E	DBL-87E	DBL-88E	DBL-89E	DBL-810E	DBL-811E	DBL-812E
受信チャンネル	1~3 4~12	FM 1~3	4~12	FM	1	2	3	4	5	6	7	8	9	10	11	12
素子数	12	5	8	5	5	5	5	8	8	8	8	8	8	8	8	8
動作利得 [dB]	5~6.5 7.3~12	5~6 6~8	8~12	6~7	7.5~8.5	7.5~8.5	7.5~8.5	9.5~10	9.5~10	9.5~10	9.5~10	9.5~10	10~10.5	10~10.5	10~10.5	10~10.5
インピーダンス [Ω]	75(F)	75(F)	75(F)	75(F)	75(F)	75(F)	75(F)	75(F)	75(F)	75(F)	75(F)	75(F)	75(F)	75(F)	75(F)	75(F)
電圧定在波比	2.5以下	2.5以下	2以下	2.5以下	2.0以下	2.0以下	2.0以下	2.0以下	2.0以下	2.0以下	2.0以下	2.0以下	2.0以下	2.0以下	2.0以下	2.0以下
半値幅 [度]	58~66 40~55	62~66 52~62	36~54	49~60	50~55	50~55	50~55	42~45	42~45	42~45	42~45	42~45	42~45	42~45	42~45	42~45
前後比 [dB]	1.8以上	1.3以上 1.8以上	2.0以上	1.2以上	1.5以上	1.5以上	1.5以上	1.7以上	1.7以上	1.7以上	1.7以上	1.7以上	1.7以上	1.7以上	1.7以上	1.7以上

UHF アンテナ

組立要領



仕 様

形名	項目	受信チャンネル	素子数	動作利得 [dB]	インピーダンス [Ω]	電圧定在波比	半値幅 [度]	前後比 [dB]
BL-20UL DBL-20UL		13~30	20	10~13	75 (F)	2以下	28~38	20以上
BL-20UM DBL-20UM		30~44	20	11.5~13.5	75 (F)	2以下	28~38	18以上
BL-20UH DBL-20UH		45~62	20	11.5~13	75 (F)	2以下	27~38	18以上

○BL形は建設大臣が認定した優良住宅部品の規格を満足するアンテナです。
 DBL形はBL形と電気性能および構造寸法が同じで材質がオールステンレス製のアンテナです。
 ○意匠仕様は製品改善のため予告なく変更することがあります。

9208

東芝首都圏テクノネットワーク株式会社

CATVシステム機器部
 〒143 東京都大田区大森西1丁目14番8号
 電話 東京 (03)3763-0171