

TOSHIBA

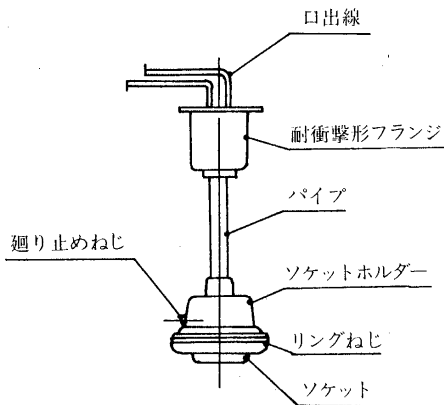
耐衝撃ランプホルダー取扱説明書

このたびは東芝水銀灯器具をお買いあげいただきまして、まことにありがとうございます。

お求めの器具を正しく使っていただくために、この取扱説明書をよくお読みください。

この取扱説明書は同種類の器具と共通になっておりますので、お求めの器具と姿図がちがっている場合があります。

各部のなまえ



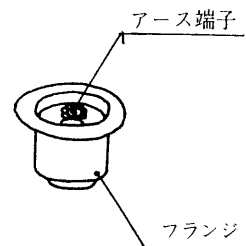
形名	反射笠	適合ランプ	
YV39S-P1A	SN-4032	高圧ナトリウムランプ 150W~400W	
	SN-4032AK	メタルハライドランプ 250W~400W	
	YV39S-P2A	SN-4034AN	水銀ランプ 200W~400W
		SN-4024P	チョークレス水銀ランプ BHF 250W, 500W
		SN-4035A	
F-4001	SN-10032A	高圧ナトリウムランプ 660W~1000W	
	SN-10034A	メタルハライドランプ 700W~1000W	
	SN-10024P	水銀ランプ 700W~1000W	
	SN-10035A	チョークレス水銀ランプ BHF 500W, 700W	
F-10001	反射形高圧ナトリウムランプ	150W~400W	
	反射形水銀ランプ	250W~400W	
F-10001	反射形高圧ナトリウムランプ	150W~400W	
	反射形水銀ランプ	250W~400W	
	反射形チョークレス水銀ランプ	BHRF 250W, 500W	
F-10001	反射形高圧ナトリウムランプ	660W, 940W	
	反射形水銀ランプ	700W, 1000W	
	反射形チョークレス水銀ランプ	BHRF 500W, 700W	

特にご注意を

1. ランプは必ず適合ランプをご使用ください。
2. 器具の改造は絶対に行なわないでください。
3. 器具は必ず水平面に取り付けてください。
4. 器具内の口出線は、10mm程度余裕をもたせてください。
5. 露出ボックス(φ89丸形)への取り付けは、4ヶ所を確実に固定してください。
6. 最大取付許容量は12kgまでです。12kg以下でご使用ください。
7. 持ち運びや取付工事の際、口出線には張力をかけないでください。
8. ランプ交換、お手入れの際は、必ず電源スイッチを切ってから行なってください。
9. ひんぱんに(たとえばボールがよくぶつかる場所)衝撃の加わる場所でのご使用は、おやめください。

器具の取り付けかた

1. 器具の口出線と電源線を接続し、絶縁保護を行ってください。
2. フランジを露出ボックス(φ89丸形)に取付用ねじでしっかりと締付けてください。
3. アース端子を使用して、第3種接地工事を行ってください。
4. リングねじを外し、器具(高天井反射笠またはフード)をセットし、リングねじをしっかりと締付けてください。
5. 器具廻り止めねじで、器具が廻らないようにしっかりと締付けてください。
6. ランプをお取り付けください。
7. 用途に応じてルバー・ガード(別売り)を取り付けてください。



修理サービス

ご使用中に異常が生じたときは、お使いになるのをやめ、電源を切って、お買いあげの販売店(工事店)またはお近くの東芝お客様ご相談センターにご相談ください。

なお、ご相談されるときは器具の形名およびお買いあげ時期をお忘れなくお知らせください。

東芝ライテック株式会社

照明電材事業部

〒140 東京都品川区南品川2-2-13(南品川JNビル) TEL (03)-5463-8774

お客様へ

この器具の取付工事は必ず電気工事店に依頼してください。
一般の方の工事は法で禁じられています。

工事店様へ

工事が終了しましたら、この説明書は必ずお客様にお渡し
ください。