

このたびは東芝高天井用オートリレーをお買いあげいただきましてまことにありがとうございました。お求めの装置を正しく使っていただくために、この取扱説明書をよくお読みください。

お客様へ

- ・この器具の取り付け工事は必ず電気工事店に依頼してください。
- ・素人工事は法で禁じられています。

工事店様へ

- ・工事が終了しましたら、この説明書は必ずお客様へお渡しください。

■安全上のご注意

商品および取扱説明書には、お使いになる方や他人への危害と財産の損傷を未然に防ぎ、商品を安全に正しくお使いいただくために、重要な内容を記載しています。

■工事店様へ

施工上のご注意

⚠ 警告

この表示を無視して、誤った取扱いをすると、人が死亡または重傷を負う可能性が想定される内容を示します。

アース工事は電気設備の技術基準に従い確実に行ってください。アースが不完全な場合には、感電の原因となります。
(第三種接地工事)



アース工事

器具を改造したり、ワイヤー長さの改造、その他部品を変更して使用することは絶対におやめください。器具落下、感電、火災の原因となります。



改造

器具の取り付けは、重量の耐える所に、「器具の取り付けかた」に従って行ってください。取り付けに不備があると器具落下、感電、火災などの原因となります。



取り付け

電源線接続の際は、本取扱説明書の「器具の取り付けかた」に従って行ってください。接続が不完全な場合は発熱・火災の原因となります。特に、誤配線にはご注意ください。



電源接続

表示された電源電圧（定格電圧±6%）以外の電圧で使用しないでください。間違えて使用しますと器具落下、モーター焼損、火災の原因となります。



電源電圧

この器具は湿気の多い場所、腐食性ガスの発生する場所には、取り付けできません。そのまま使用しますと、器具落下、絶縁不良等の原因となります。



湿気
腐食性ガス

吊下荷重は本体表示、取扱説明書に従い、制限荷重以内でご使用ください。荷重超過の場合、器具落下などの原因となります。



荷重超過禁止

この器具は振動の激しい場所には、取り付けできません。そのまま使用しますと、器具落下の原因となります。



振動の
激しい場所

この器具は屋内専用ですので風が吹く場所には取り付けできません。そのまま使用しますと器具落下の原因となります。



風

⚠ 注意

この表示を無視して、誤った取扱いをすると、人が障害を負う危険が想定される場合および物的損害の発生が想定される内容を示します。

周囲温度-10℃~40℃以外では使用しないでください。昇降不具合、火災の原因となります。



温度



この器具（モーター）の連続昇降動作は30分までです。再動作には10分程時間をおいてください。間違えて使用されると焼損・火災の原因となります。



昇降動作時間

この器具は屋内用です。屋外で間違えて使用しますと、湿気、水気の侵入により絶縁不良、感電などの原因となります。



屋外での使用

■お客様へ

使用上のご注意

⚠ 警告

この表示を無視して、誤った取扱いをすると、人が障害を負う可能性が想定される内容を示します。

ランプ交換やお手入れの際は必ずランプ電源を切ってください。感電、装置の焼損、火災などの原因となります。



電源を切って

ランプ交換の際は必ず照明器具の本体表示並びに取扱説明書通りの種類・ワット（W）数の適合ランプをご使用ください。間違った種類・ワット（W）数のランプをご使用の場合は、過熱により器具が変形・変色したり火災の原因となります。



適合ランプ

ランプ交換等によりカバー、グローブ、反射板、ランプなどを外し、再度取り付ける場合は、取扱説明書に従ってください。取り付けに不備がありますと落下の原因となります。



取り付け

⚠ 注意

この表示を無視して、誤った取扱いをすると、人が障害を負う危険が想定される場合および物的損害の発生が想定される内容を示します。

この器具（モーター）の連続昇降動作は30分までです。再動作には10分程時間をおいてください。間違えて使用されると焼損・火災の原因となります。



昇降動作時間

吊下荷重は本体表示、取扱説明書に従い、制限荷重以内でご使用ください。荷重超過の場合、器具落下などの原因となります。



荷重超過禁止

ワイヤーがねじれたまま、もつれたままの昇降や器具がゆれ、回転している時は使用しないでください。器具落下などの原因となります。



昇降注意

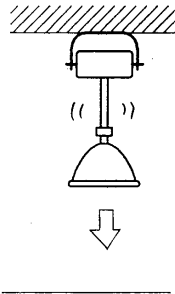
■使用方法とご注意

この取扱説明書は同種類の器具と共通になっておりますので、お求めの器具と姿図が異なっている場合があります。

① 下降させる

- 器具の昇降に際しては、必ずランプ電源を切ってから行ってください。
- 昇降操作のセレクトスイッチを下降に入れ照明器具を下降させます。
- この時、上昇⇄下降の急激な切替や、昇降高さ1～2mでの繰り返し昇降等は故障の原因となりますので、行わないでください。
- 昇降装置の**定格は30分**です。30分以上の連続昇降動作は、行わないでください。

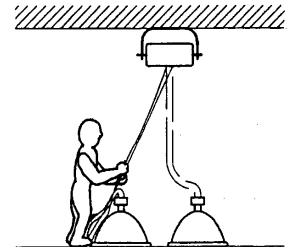
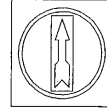
下 停 上
降 止 昇



② 床面到達

- 照明器具は下降し始め、床面に到達すると自動的に停止します。(この時ワイヤーを、それ以上引っ張り出さないでください。)
- また、到達した位置より照明器具を横にずらさないでください。
- メンテナンスをしやすい高さで照明器具を止める時はセレクトスイッチを停止にしてください。

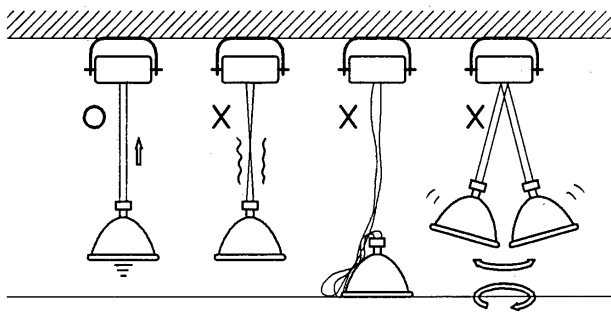
下 停 上
降 止 昇



③ 上昇させる

- メンテナンスが終わりましたら、ワイヤーの「ねじれ」「もつれ」がないかを確認し、セレクトスイッチを上昇にしてください。
- ワイヤーがたるんだ状態(負荷のかからない)での上昇はしないでください。
- 上昇中は照明器具を揺らさせたり、回転させることなく巻き上げてください。
- 風の強い日の昇降や、昇降途中、照明器具が「揺れ」たり、「回転」したりしたときは、直ちに停止させ、揺れや回転が治まってから再び、昇降させてください。

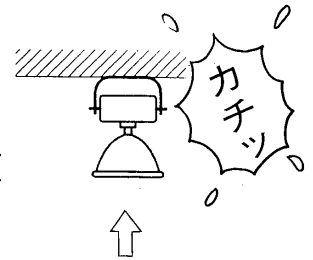
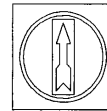
下 停 上
降 止 昇



④ ロック停止

- 照明器具が天井面に到達し「カチッ」と音がしたらロックが完了します。
- 「カチッ」と音がして、ロック停止を確認したら、必ずセレクトスイッチを停止にしてください。

下 停 上
降 止 昇



■電動昇降装置点検リスト

オートリレーの性能を維持するため、少なくとも6ヶ月に1度は昇降動作を行い、下記項目を点検してください。

1	下降テスト	操作スイッチを下降にして、照明器具を下降させる。	異常なく下降すること
2	自動停止テスト	照明器具が床面に到達した時、昇降装置が停止することを確認する。(モーター音がなくなることで確認する。)	モーターが停止すること。
3	接点状態確認	昇降部の電気接点部の緩み、酸化の有無を目視によりチェックする。又、樹脂部品等の変形などが無いかも確認する。	接点部の緩みなく接触面全体にわたる酸化がないこと。樹脂部品等の変形がないこと。
4	ワイヤー状態	ワイヤーにキンク(くせ)がないか、目視によりチェックする。	曲りくせ、素線のほころび、素線切れなどのないこと。
5	上昇テスト	操作スイッチを上昇にして、正常にロックされることを確認する。	異常なく上昇、ロックすること。
6	その他	昇降時に、モーターの回転音に異常はないか。ロック停止後、(操作スイッチをOFFにし)ランプは点灯するか。	異常音がないこと。正常に点灯すること。

■修理サービス

ご使用中または、定期点検において異常が生じたときは、お使いになるのをやめ、電源を切って、お買いあげの販売店(工事店)、またはお近くの東芝お客様ご相談センターにご相談ください。
なお、ご相談されるときは器具の形名およびお買いあげ時期をお忘れなくお知らせください。

東芝ライテック株式会社

照明電材事業部 〒140 東京都品川区南品川2-2-13(南品川JNビル) TEL(03)5463-8774

お客様はお読みになったあとも必ず保存してください。

TOSHIBA

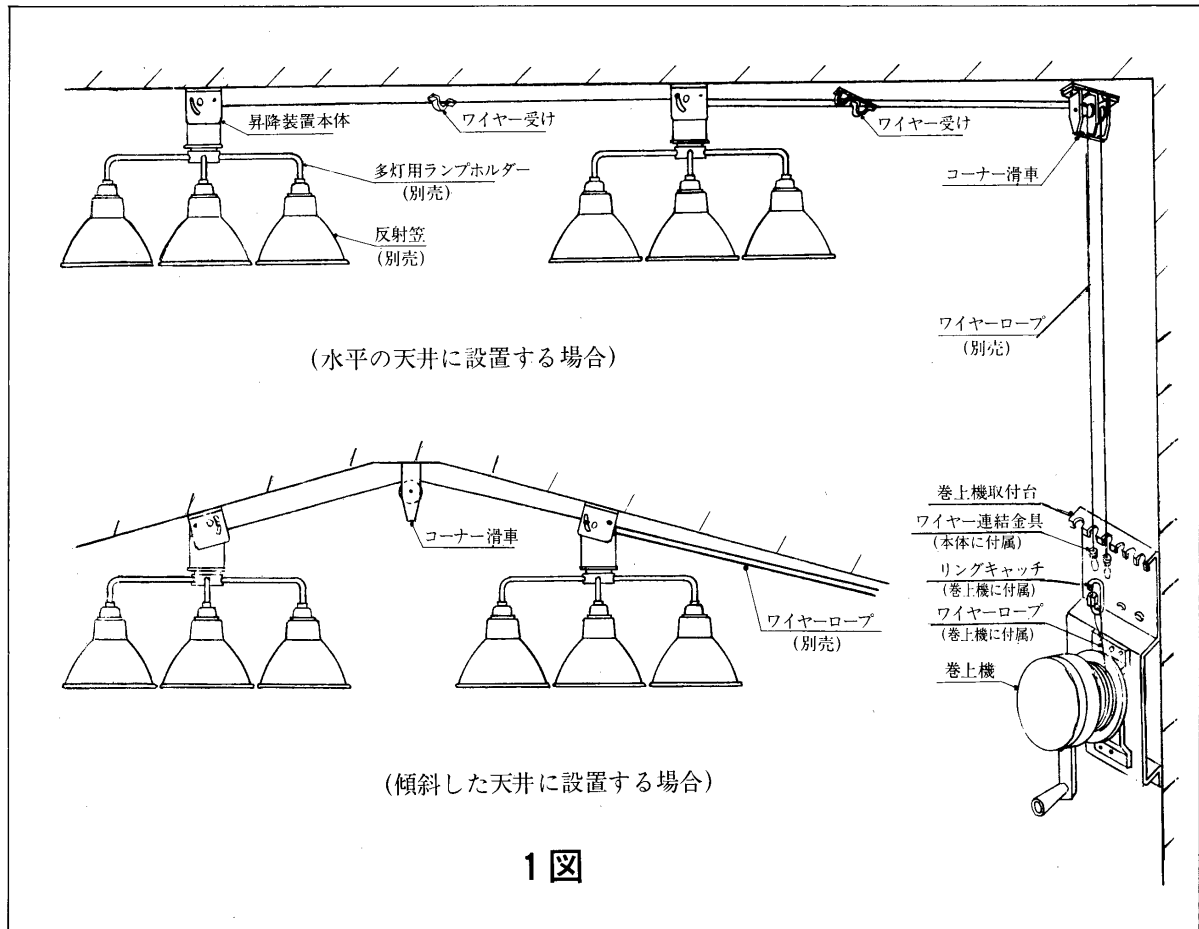
東芝高天井用昇降装置取扱説明書

昇降装置本体 (HUD-1800) 巻上機 (HUD-1810) 4灯用ランプホルダー (Y39S-PF1A)
コーナー滑車 (HUD-1031G~1036G) 水平滑車 (HUD-1031 L~1033 L)
ワイヤー受け (HUD-1041~1045) 巻上機取付台 (HUD-1260G・HUD-1260CG)

このたびは東芝高天井用昇降装置をお買いあげいただきまして、まことにありがとうございました。
お求めの装置を正しく使っていただくために、この取扱説明書をよくお読みください。

各部のなまえ

この装置に使用される各構成部品、ランプホルダー、反射笠などは別売りとなっておりますので、用途に応じて適切なものをお求めください。



1 図

特にご注意を

- ① 灯具の昇降に際しては、接点の損傷を防ぐため必ず電源を切ってから行なってください。
- ② 昇降装置本体に取り付けられる灯具の重量は、20kgまでです。また、接点部容量は、300V 15Aまでです。
- ③ 各装置は丈夫な造管材に取り付け、しっかりと締め付けてください。締め付けがゆるいと、振動などにより落下するおそれがあります。
- ④ 昇降装置本体は、必ず灯具が垂直に付くように取り付けてください。
- ⑤ 昇降装置本体のカバーをたたいたり、ぶつけたりして変形させないでください。カバーが変形していると、灯具の昇降ができない場合があります。
- ⑥ ワイヤーロープは、絶対に電線管には通さないでください。ワイヤーロープの摩擦が大きくなり、灯具が下降しなくなることがあります。
- ⑦ 昇降装置は、必ず巻上機を使用して昇降操作を行ってください。ワイヤーロープを手で持って操作すると、危険ですし、故障の原因となります。
- ⑧ 昇降装置は、防塵構造にはなっていないので、ちり、ほこり、汚れのひどい腐食しやすい場所、および高温(40℃以上)、高温(85%以上)、振動のはげしい場所には、使用しないでください。
- ⑨ 昇降装置本体と昇降部は完全にロックさせてください。ワイヤーロープを巻きあげすぎると、昇降装置本体のロックがはずれ、接点の接触が不完全となり、また、昇降部が落下するものとなります。
- ⑩ ワイヤーロープは、直径4mmの鋼製メッキ付または、ステンレス製を使用してください。

装置の取り付けかた

昇降装置本体、ワイヤー受け、コーナー滑車、巻上機取付台、巻上機を1図のように取り付けます。

お客様へ

この器具の取付工事は必ず電気工事店に依頼してください。
一般の方の工事は法で禁じられています。

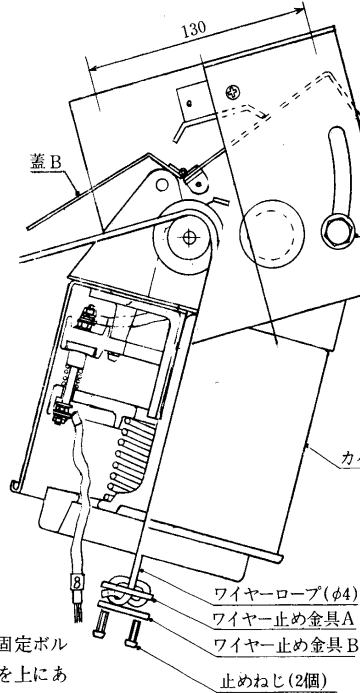
工事店様へ

工事が終了しましたら、この説明書は必ずお客様にお渡し
ください。

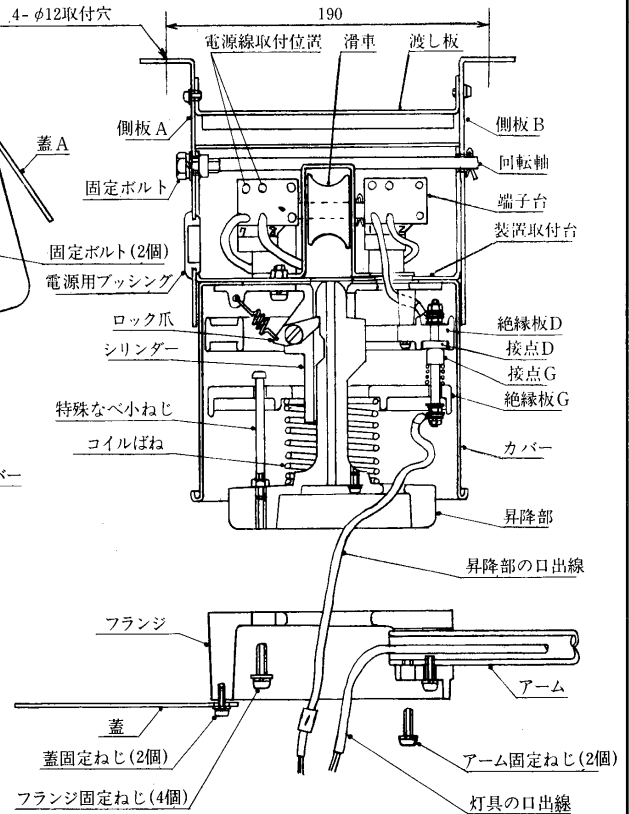
●昇降装置本体の取り付けかた

- ① 昇降装置本体は、M10ボルトを4本使用して天井に取り付けてください。
- ② ワイヤロープ(φ4)を蓋の切欠きより入れ滑車の部分で曲げシリンダーに通し、床面までおろしてください。
- ③ ワイヤロープを昇降部の穴に通し、ワイヤー止め金具Aの穴に2図のように通して、ワイヤー止め金具Bをあててから止めねじ(2個)でしっかりと締め付けてください。
- ④ 電源線を側板の電源用プッシングより中に入れ、端子台の電源線取付位置に差し込んでください。
電源線は1.6mm
または2mmの単線
を使用してください。
この場合、2図のように固定ボルト(2個)をゆるめ、蓋Aを上にあげ、カバー部をさげてから配線してください。
- ⑤ カバーの側面が垂直になるように持ち上げ、固定ボルト(2個)をしっかりと締め付けてください。
- ⑥ フランジの蓋固定ねじ(2個)をゆるめて、蓋をあけてください。
- ⑦ 昇降部の口出線をフランジの穴に通して、フランジをフランジ固定ねじ(4個)でしっかりと固定してください。
- ⑧ アームをフランジの穴に入れ、アーム固定ねじ(2個)でしっかりと固定してください。
- ⑨ 昇降部の口出線と灯具の口出線を接続し、絶縁保護を行なってください。
端子台と昇降部の口出線に番号を表示してありますから結線はこれに合わせてください。
昇降部の口出線は、昇降部と絶縁板Gの間に余裕を持たせてください。
- ⑩ 接続した電線がフランジ内におさまるようにして、蓋を閉めてください。

2 図



3 図



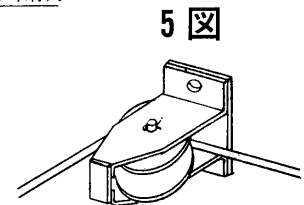
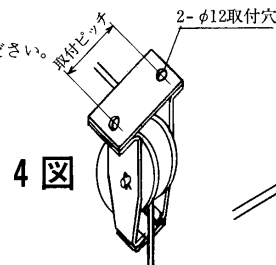
●コーナー滑車の取り付けかた

- ① コーナー滑車は、M10ボルトを2本使用して取り付けてください。
- ② ワイヤロープが曲がる天井や壁には、必ず取り付けてください。(4図)
- ③ ワイヤロープを横に曲げる場合は、コーナー滑車を5図のような向きに壁に取り付けてください。
- ④ コーナー滑車に荷重が作用したときにワイヤロープが滑車に接触するようワイヤロープを通してください。(6図)
- ⑤ コーナー滑車は、下表のとおり、各種のものが用意されていますので、用途に応じて適切なものをお求めください。

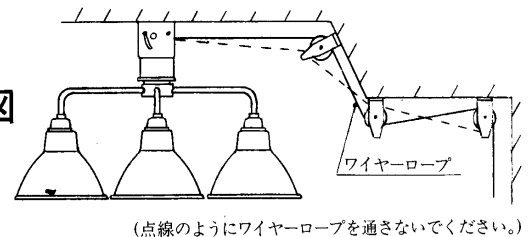
種	類	形	名	取付ピッチ
1	灯用コーナー滑車	HUD-1031G		80mm
2	灯用コーナー滑車	HUD-1032G		118mm
3	灯用コーナー滑車	HUD-1033G		156mm
4	灯用コーナー滑車	HUD-1034G		194mm
5	灯用コーナー滑車	HUD-1035G		232mm
6	灯用コーナー滑車	HUD-1036G		270mm

●水平滑車の取り付けかた

- ① 水平滑車は、M8ボルトを2本使用して取り付けてください。
- ② 天井面でワイヤロープを横に曲げる場合に使用してください。(7図・8図)
- ③ 水平滑車は壁にも取り付けられます。

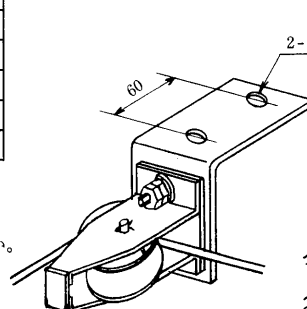


6 図

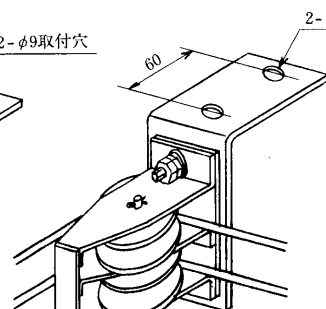


(点線のようにワイヤロープを通さないでください。)

7 図



8 図



- ④ 水平滑車は、下表のとおり、各種のものが用意されていますので、用途に応じて適切なものをお求めください。

種 類	形 名	取付ピッチ
1 灯用水平滑車	HUD-1031L	60mm
2 灯用水平滑車	HUD-1032L	60mm
3 灯用水平滑車	HUD-1033L	60mm

●ワイヤー受けの取り付けかた

- ① ワイヤー受けは、M 6 ボルトを 2 本使用して取り付けてください。(9 図)
- ② ワイヤー受けは、4 m 以下の間隔で取り付けてください。
灯具が下降する場合は、灯具の自重によるので、間隔が広いとワイヤー受けとワイヤーロープの摩擦が灯具の自重より大きくなり、灯具が下降しなくなることがあります。
- ③ ワイヤー受けは、下表のとおり、各種のものが用意されていますので、用途に応じて適切なものをお求めください。

種 類	形 名	取付ピッチ
1 灯用ワイヤー受け	HUD-1041	60 mm
2 灯用ワイヤー受け	HUD-1042	100 mm
3 灯用ワイヤー受け	HUD-1043	140 mm
4 灯用ワイヤー受け	HUD-1044	175 mm
5 灯用ワイヤー受け	HUD-1045	215 mm

●巻上機取付台の取り付けかた

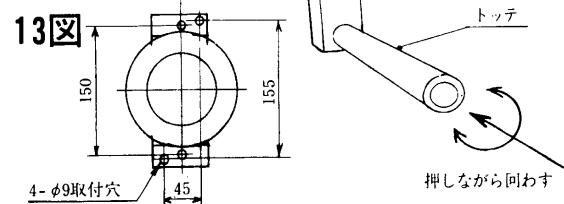
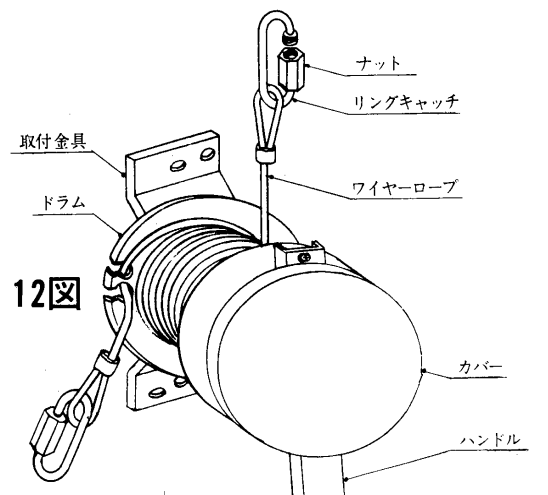
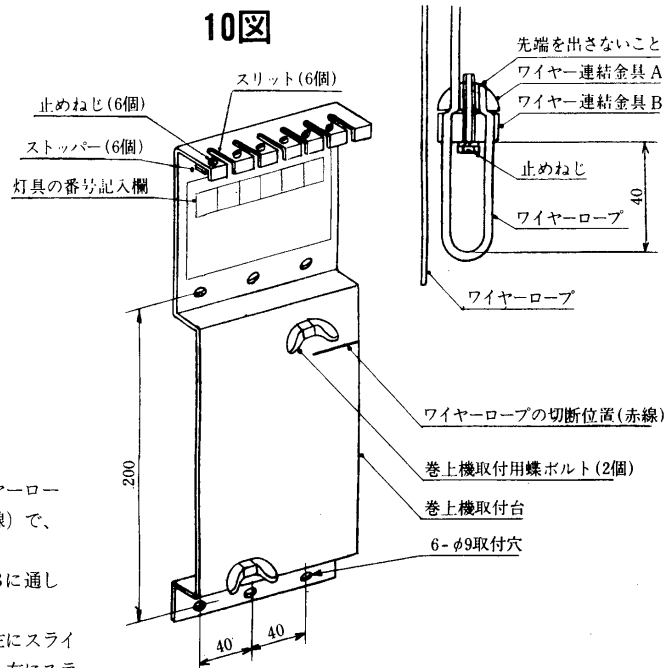
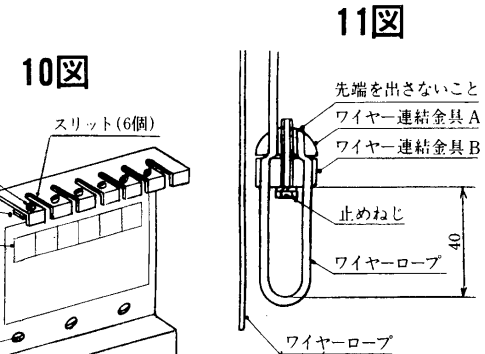
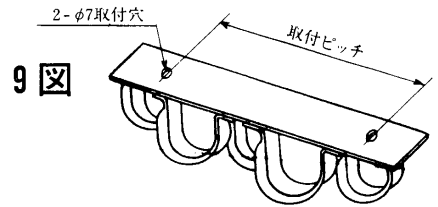
- ① 巻上機取付台は、M 8 ボルトを 2 本 (中央) または 4 本 (外側) 使用して取り付けてください。(10 図)
- ② 銘板上部の空欄に灯具の番号を記入してください。

●ワイヤー連結金具の取り付けかた

- ① 灯具を昇降装置本体にセットした状態(ロックしておく)でワイヤーロープを取り付け、巻上機取付台のワイヤーロープの切断位置(赤線)で、ワイヤーロープを切断してください。(10 図)
- ② ワイヤーロープの端末を、11 図のようにワイヤー連結金具 A・B に通してから、止めねじでしっかりと締め付けてください。
- ③ 巻上機取付台の上部にある止めねじをゆるめて、ストッパーを左にスライドさせてから、ワイヤーロープをスリットに入れ、ストッパーを右にスライドさせて抜け止めをしてください。
- ④ 巻上機を操作するとき以外は、ストッパーをかけておいてください。

●巻上機の取り付けかた

- ① 巻上機は、巻上機取付台に付属している蝶ボルト(2 個)をしっかりと締め付けて取り付けてください。(12 図)
- ② 巻上機を直接造営材に取り付ける場合は、M 8 ボルトを 2 本使用して取り付けてください。(13 図)
- ③ 巻上機には、ワイヤーロープが 15m 付属しております。
- ④ ワイヤーロープの先端のリングキャッチを灯具側のワイヤーロープの先端(11 図)に引掛けて、ナットをしっかりと締め付けてください。
- ⑤ トッテを押しながらハンドルを回すと、巻き取り、巻きもどしができます。
トッテから手をはなすと、巻上機はロックされますから、巻き取り、巻きもどしの途中で手をはなしても安全です。
- ⑥ 巻き取りが終わりましたら、巻上機のワイヤーロープの先端は、ドラムの切欠きに引掛けてください。(12 図)
- ⑦ トッテは 12 図のようにつけかえて使用してください。



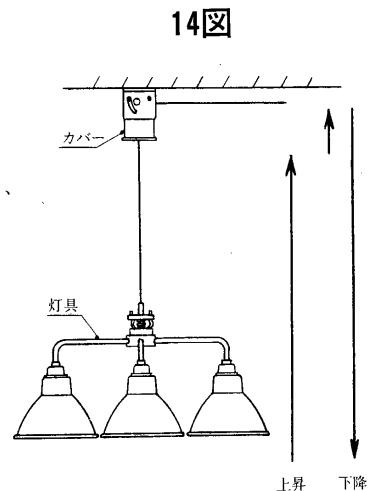
●昇降装置の操作方法

● 下降させるとき（灯具の保守点検をする。）

- ① 必ず電源を切ってから行なってください。
- ② 灯具側のワイヤーロープに、リングキャッチを引掛けてナットをしっかりと締め付けて、巻上機側のワイヤーロープをつないでください。
灯具側のワイヤーロープは、巻上機取付台にストッパーをかけた状態で行なってください。
- ③ ワイヤーロープのストッパーをはずし、巻上機のハンドルを右（灯具が巻き上げられる方向）に回し、昇降装置本体のロックをはずしてから、ハンドルを左に回すと灯具は下降します。
巻上機のハンドルは、トッテを押しながら回してください。
トッテから手をはなすと、巻上機はロックされますから途中で手をはなしても安全です。
- ④ 作業が済みましたら灯具を巻き上げてください。

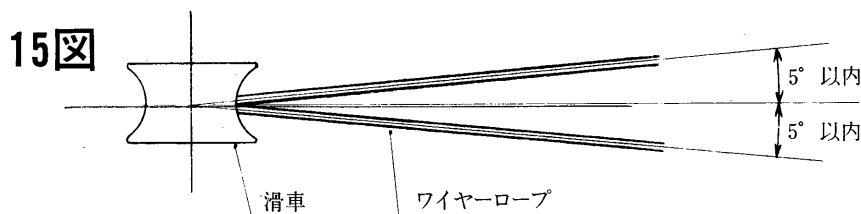
● 巻き上げるとき（灯具をセットする。）

- ① 必ず電源を切ってから行なってください。
- ② 巻上機のハンドルを右（灯具が巻き上げられる方向）に回して、灯具を巻き上げてください。
- ③ 灯具が昇降装置本体のカバーに近づいたら、ハンドルはゆっくり回してください。
ハンドルを早く回していくと、引掛かってしまうおそれがあります。
- ④ カチッと音がして、昇降装置本体がロックされたら、いったんワイヤーロープをゆるめロックを確認してください。
ワイヤーロープを巻き上げすぎると、昇降装置本体のロックがはずれますので、ご注意ください。
- ⑤ 灯具側のワイヤーロープを巻上機取付台のスリットに入れ、ストッパーをかけてからリングキャッチをはずしてください。
- ⑥ 以下同様に下降および巻き上げを行なってください。
- ⑦ 電源を入れてください。



ご注意とお願い

- ① 灯具の昇降に際しては、必ず電源を切ってから行なってください。
- ② 巻上機にはワイヤーロープが15m付属していますが、昇降する灯具の高さが15m以上ある場合は、ワイヤーロープの長さが不足するため、使用できませんので、お買いあげの販売店、または **東芝ライテック株式会社** 営業所にご相談ください。
- ③ ワイヤーロープの偏向角度は左右5°以内になるように設置してください。



修理サービス

ご使用中に異常が生じたときは、お使いになるのをやめ、電源を切って、お買いあげの販売店(工事店)または **東芝ライテック株式会社** 営業所にご相談ください。
なお、ご相談されるときは器具の形名およびお買いあげ時期をお忘れなくお知らせください。