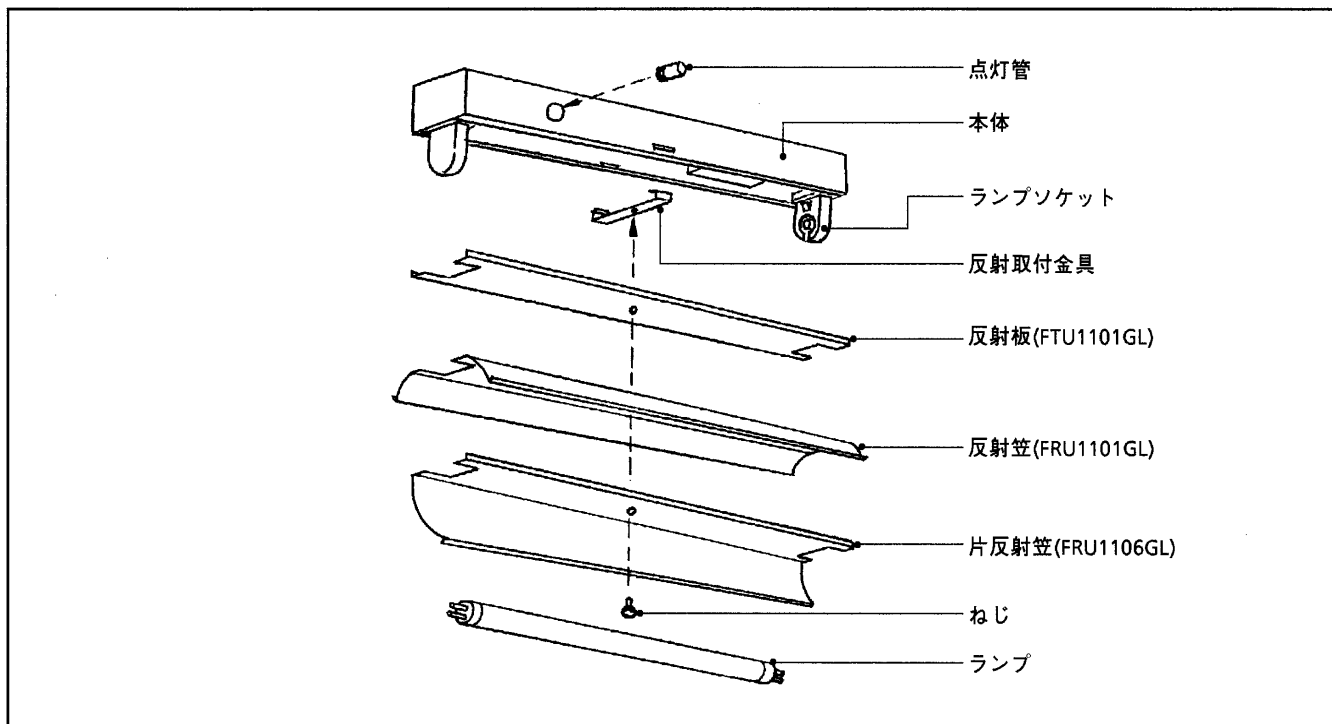


対象器種		公共施設
FTU1101GL		FSS1-101
FRU1101GL	FRU1106GL	—
適合ランプ	FL10	
適合スタータ	FG-7E	

このたびはアイ工専用蛍光灯器具をお買いあげいただきましてまことにありがとうございました。お求めの器具を正しく使っていただくために、この取扱説明書をよくお読みください。

■各部のなまえ



■特にご注意を

- ① 器具には電源周波数が50ヘルツ(Hz)用と60ヘルツ(Hz)用の区別があります。地域の周波数にあった器具をご使用ください。まちがえてご使用になりますとランプの寿命が短くなったり、過熱して焼損などのもとになります。
- ② この器具は屋内専用で、**5°C~35°Cの温度範囲**で使用するように設計されています。
- ③ **湯気**の直接当たる場所や**湿気**の多い場所では、使用しないでください。
- ④ この器具は天井の丈夫なところに取り付けてください。
- ⑤ 間引き点灯の場合は分岐回路をもうけ、そのスイッチで消灯してください。
- ⑥ 器具を改造したり、部品を変更して使用しないでください。性能が十分発揮できないばかりか大変危険です。
- ⑦ ランプ交換や器具のお手入れの際は、**必ず電源を切ってください。**
- ⑧ ランプを紙や布でくるんだり、燃えやすいものに接近させないでください。

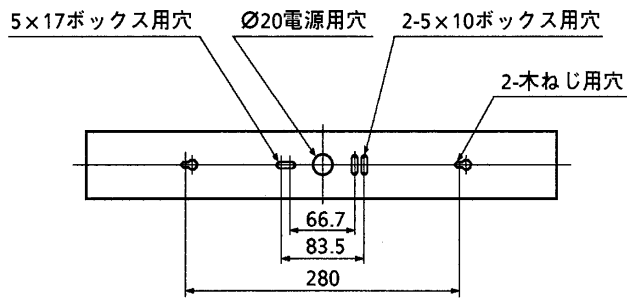
お客様へ この器具の取付工事は必ず電気工事店に依頼してください。
一般の方の工事は法で禁じられています。

工事店様へ 工事が終了しましたら、この説明書は必ずお客様にお渡しください。

■器具の取り付けかた

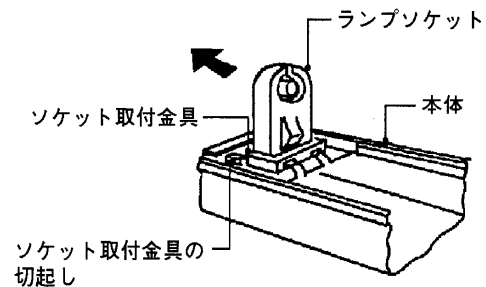
1 器具の取り付け寸法

(単位mm)



2 器具の取り付け準備

- ① ランプソケットをソケット取付金具の切起しに完全に挿入してください。



3 器具本体の取り付け

- ① 電源線を電源穴より引き込み、取付穴を用いて本体を取り付けてください。
- ② 電源線と口出線を接続してください。
- ③ 本体に反射取付金具を取り付けてください。
- ④ ランプソケットの“凸部”に反射板(笠)をはめ込み、中央部を“ねじ止め”してください。
- ⑤ 点灯管を確実に取り付けてください。
- ⑥ ランプを確実に取り付けてください。

■お手入れのしかた

- ① 器具のお手入れの際は、必ず電源スイッチを切ってください。
- ② 器具が汚れたときは、やわらかい布を、せっけん水に浸しよくしぼってからふきとってください。
- ③ ランプは取りはずしてから乾いた布でふいてください。
- ④ ガソリンやシンナー、ベンジンなどの薬品でふいたり、殺虫剤をかけないでください。変質、変色の原因となります。
- ⑤ 金属部分をクレンザーやたわしでみがかないでください。傷つけたり、腐食の原因となります。

修理サービス

ご使用中に異常が生じたときは、お使いになるのをやめ、電源を切って、お買いあげの販売店(工事店)にご相談ください。
なお、ご相談されるときは器具の形名およびお買いあげ時期をお忘れなくお知らせください。

EYE 岩崎電気株式会社

本社 〒105 東京都港区芝3-12-4

☎ 03 (3452) 5351 (大代)

お客様はお読みになったあとも必ず保存してください。

(001Z77)B