

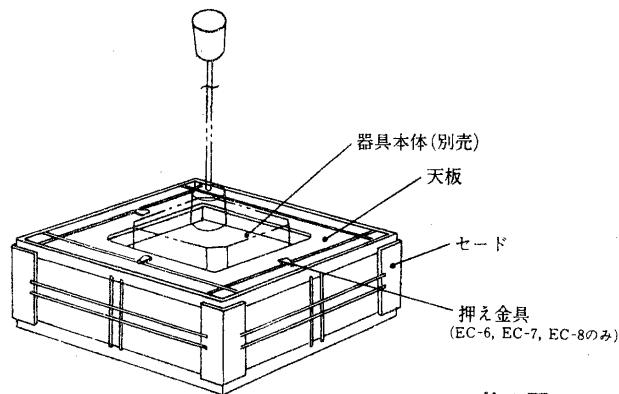
TOSHIBA

あかるい明日を技術でひらく

東芝非常用照明器具用セード取扱説明書

このたびは東芝非常用照明器具用セードをお買いあげいただきまして、まことにありがとうございました。お求めのセードを正しく使っていただくために、この取扱説明書をよくお読みください。この取扱説明書は同種類のセードと共通となっておりますので、お求めのセードと姿図がちがっている場合があります。

● 各部のなまえ

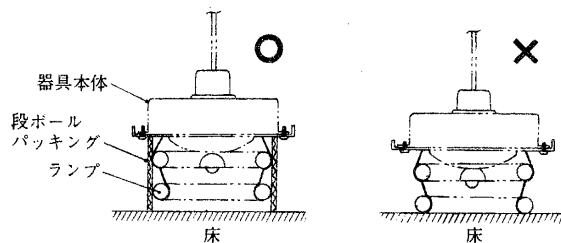


第1図

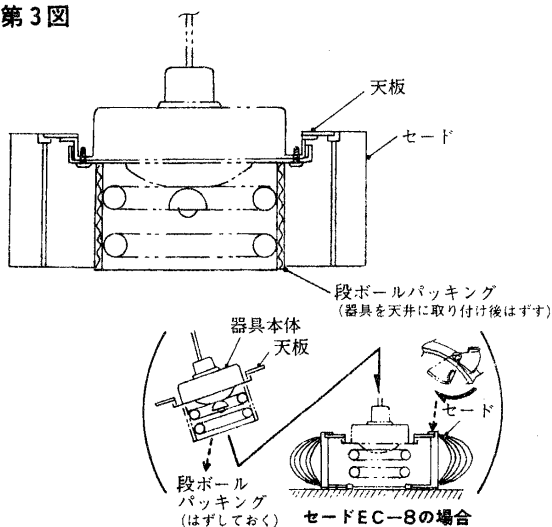
● セードの取り付けかた

- ① 包装箱から取り出した器具本体(別売)を、ランプの破損を防ぐため、段ボールパッキングを付けた状態で置いてください。(第2図)
- ② つぎにこのセードを本体の上からかぶせて本体の縁部にのせます。(第3図)
(「EC-8」セードは天井板をセードからはずして天板のみを本体の上からかぶせ段ボールパッキングをはずした器具本体をセードの中に入れ押え金具にてセードと天板を固定します。)
- ③ 器具を天井に取り付け(吊りさげ)したのちセードの金具が本体縁部のねじの上のっていないか確かめてください。(第4図)

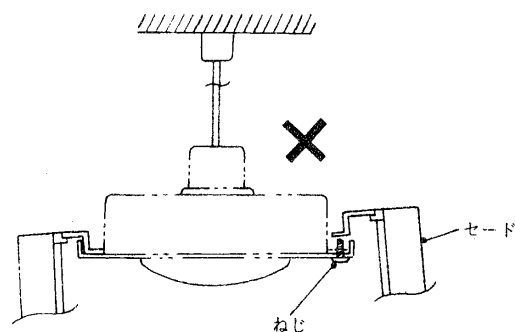
第2図



第3図



第4図



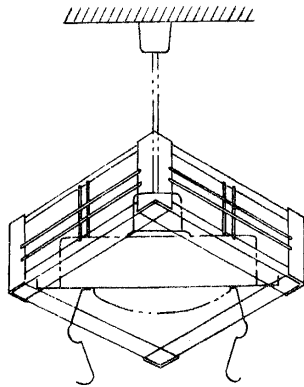
工事店様へ

工事が終了しましたら、この説明書は必ずお客様にお渡しください

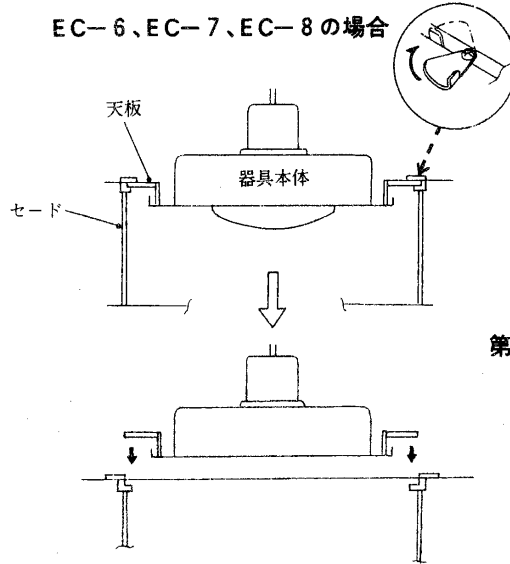
● **セードのはずしかた** (セードのお手入れまたは交換する場合)

- ① 電源を切ってからランプをはずしてください (「EC-8」セードはランプをつけたまま)
- ② セードを器具本体より上へ持ち上げて45°回転させ、ななめにして本体をくぐらせてはずします。(第5図)
- ③ EC-6、EC-7、EC-8セードは天板とセードをはずせますので天板を器具本体にのせたまま、セードだけをはずすることができます。(第6図)

第5図



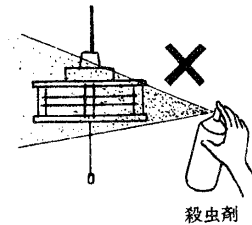
EC-6、EC-7、EC-8の場合



第6図

● **お手入れのしかた**

- ① 器具のお手入れは必ず電源を切ってから行なってください。
- ② セードが木製・竹製・籐製の場合は乾いた布かハタキなどでほこりをはらってください。
その他のセードはぬるま湯または石けん水を浸した布をよくしぼってからふいてください。
- ③ セードをいためますので、ガソリン・ベンジン・シンナーなどの薬品でふいたり、殺虫剤をかけたたりしないでください。(第7図)
- ④ 金属部分をクレンザーやたわしでみがかないでください。
傷ついたり腐食の原因となります。



第7図

● **修理サービス**

ご使用中に異常が生じたときは、お使いになるのをやめ、電源を切って、お買いあげの販売店(工事店)またはお近くの東芝お客様ご相談センターにご相談ください。
なお、ご相談されるときは器具の形名およびお買いあげ時期をお忘れなくお知らせください。

東芝ライテック株式会社
照明電材事業部

〒140 東京都品川区南品川2-2-13(南品川JNEビル)
TEL (03) 5 4 6 3 - 8 7 7 1