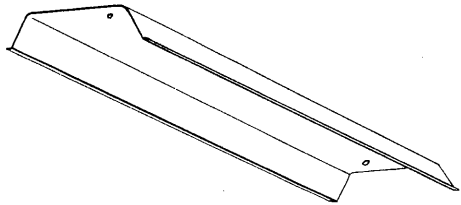


# TOSHIBA

## 東芝蛍光灯器具用反射板取扱説明書

### R-4204

このたびは東芝蛍光灯器具用反射板をお買いあげいただきまして、まことにありがとうございます。お求めの反射板を正しく使っていただくために、この取扱説明書をよくお読みください。



#### 適合器種

FR-42503D,DAL,DBSP	FR-43503D,DAL,DBSP
FR-42503E,EAL,EBSP	FR-43503E,EAL,EBSP
FR-42503EG,EGAL,EGBSP	FR-43503EG,EGAL,EGBSP
FR-42503PN,PNAL,PNBSP	FR-43503PN,PNAL,PNBSP
FR-42503LN,LNAL,LNBSP	FR-43503LN,LNAL,LNBSP
FR-42503S,SAL,SBSP	FR-43503S,SAL,SBSP

#### ● ご注意

東芝蛍光灯器具用反射板(R-4204)の取り付け、持ち運び等取り扱いには十分注意してください。変形の原因となります。

#### ● 反射板の取り付け方

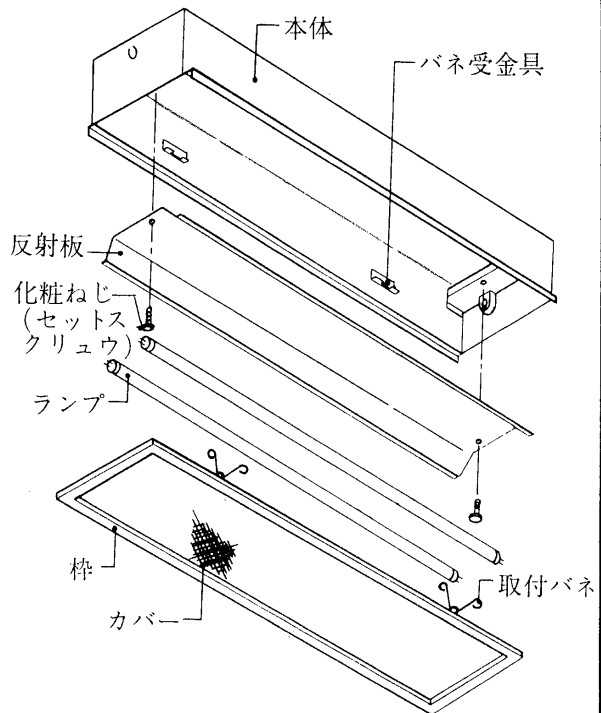
- ① 既設器具の電源を切ってください。
- ② 枠・カバーを取りはずしてください。
- ③ ランプを取りはずしてください。
- ④ 既設反射板を取りはずし、反射板(R-4204)を化粧ねじ(セットスクリュー)で取り付けてください。  
注) 反射板の鏡面反射面は指紋などの汚れが付着しやすいので、付属の手袋をご使用ください。
- ⑤ ランプを確実に取り付けてください。
- ⑥ 枠・カバーを取り付けてください。

#### ● お手入れのしかた

反射板の鏡面反射面は傷がつきやすいため、やわらかい布に水または中性洗剤を浸して軽くふきとってください。

#### ● 修理サービス

ご使用中に異常が生じたときは、お使いになるのをやめ、電源を切って、お買いあげの販売店(工事店)またはお近くの東芝お客様ご相談センターにご相談ください。なお、ご相談されるときは器具の形名およびお買いあげ時期をお忘れなくお知らせください。



お客様へ

この器具の取付工事は必ず電気工事店に依頼してください。一般の方の工事は法で禁じられております

工事店様へ

工事が終了しましたら、この説明書は必ずお客様にお渡しください

東芝ライテック株式会社  
照明電材事業部

〒140 東京都品川区南品川2-2-13(南品川JNビル)  
TEL (03) 5 4 6 3 - 8 7 6 8

お客様はお読みになったあとも必ず保存してください

(001U11)D