

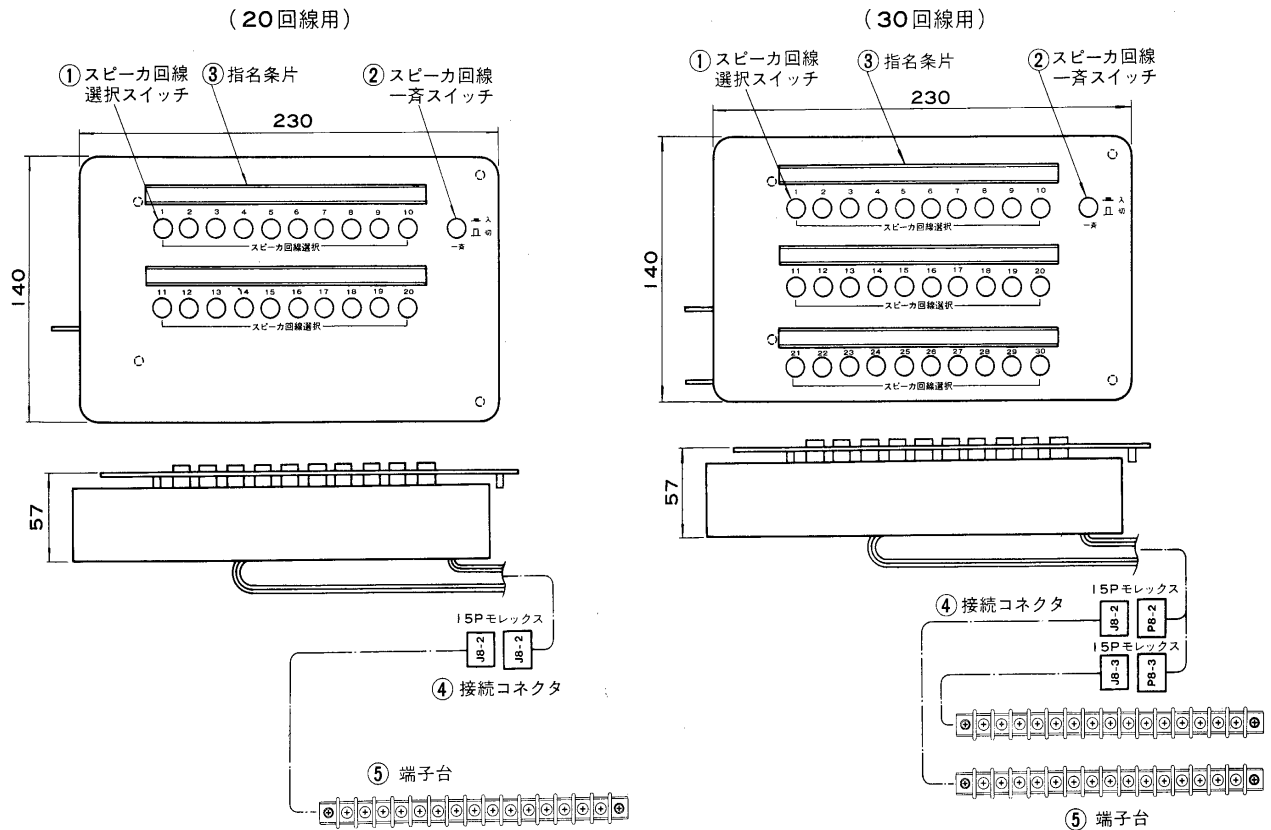
# TOSHIBA

## 東芝1元デスクアンプ用増設スイッチ取扱説明書

### ADS-2001 (20回線用) ADS-3001 (30回線用)

このたびは東芝1元デスクアンプ用増設スイッチをお買いあげいただきまして、まことにありがとうございました。お求めの増設スイッチを正しく使っていただくためにこの取扱説明書をよくお読みください。お読みになったあとは必ず保存してください。

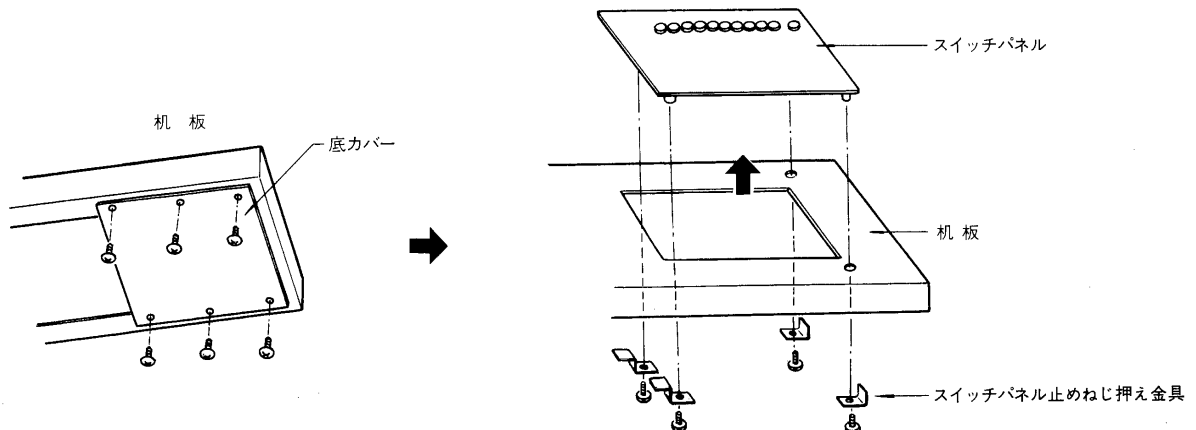
#### 各部のなまえ



#### 取り付け、接続のしかた

下記(1)~(5)の手順に従って取り付けてください。

(1) デスクアンプの机板に取り付けられているスイッチパネルを取りはずしてください。



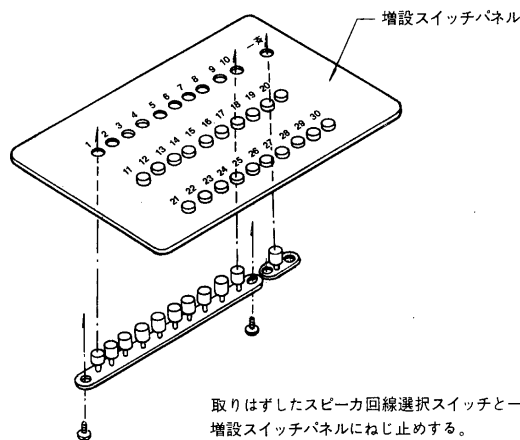
机板の底カバーを取りはずし、次にスイッチパネル止めねじをはずして、スイッチパネルを取りはずしてください。

#### 工事店様へ

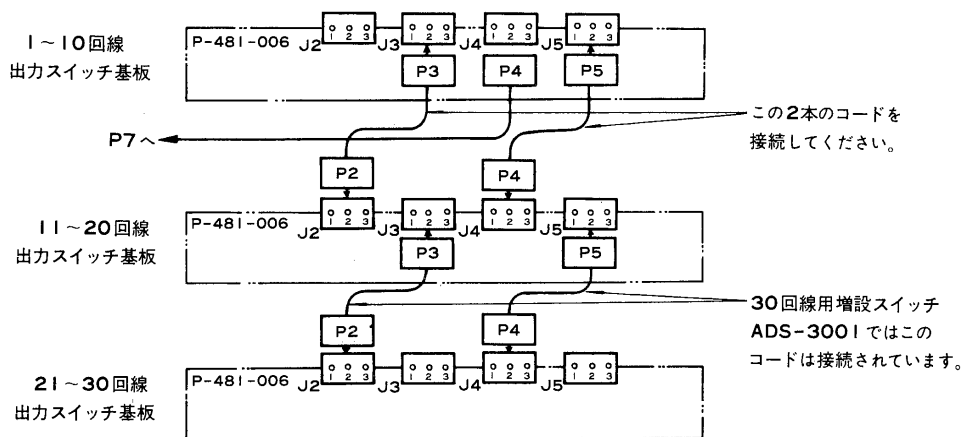
工事が終了しましたら、この説明書は必ずお客様へお渡しください。

# TOSHIBA

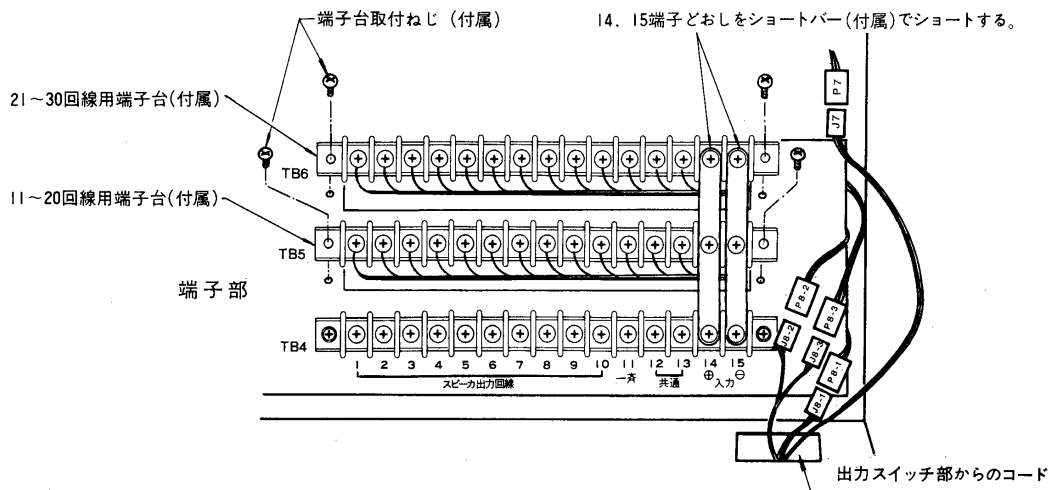
- (2) 取りはずしたスイッチパネルに取りつけられているスピーカ回線選択スイッチと一斉スイッチを取りはずしお買い求めの増設スイッチパネルの1～10回線および一斉の位置に取りつけてください。



- (3) 1～10回線用スイッチ基板と11～20回線用スイッチ基板とを付属の3Pコネクタ付コード2本で接続してください。



- (4) 増設スイッチパネルを机板に取りつけ、机板に底カバーを取りつけてください。( (1) 項をご参照ください。)
- (5) デスクアンプ本体の操作パネルをあげ、付属の端子台を端子部に取りつけ、端子台をおしを付属のショートバーで図のように接続してください。  
机板をデスクアンプ本体に取りつけ接続コードを図のように引き出し端子部とコネクタで接続してください。  
コネクタは番号を合わせて接続してください。(P8-1→J8-1、P8-2→J8-2、P8-3→J8-3、P7→J7)



お客様はお読みになったあとも必ず保存してください。

# TOSHIBA

## 使いかた

- 放送する回線のスピーカ回線選択スイッチ①を押してください。スピーカ回線選択スイッチ①を押した回線にのみ放送されます。
- 右上端のスピーカ回線一斉スイッチ②を押すとスピーカ回線選択スイッチ①に関係なく全回線に放送できます。

## 修理サービス

- ご使用中に異常が生じたときは、本体の電源を切ってお買いあげの販売店またはお近くの東芝消費者相談センター、東芝家庭電器サービスステーションにご相談ください。なおご相談されるときは機器の形名およびお買いあげ時期をお忘れなくお知らせください。

## 規 格

	ADS-2001	ADS-3001
回線数	20回線	30回線
1回線当り許容出力	50W/回線以下	
色調	パネル：オフブラックメタリック塗装 つまみ：ブラック	
付属品	取扱説明書..... 1	
	接続コード（3Pコネクタ付）..... 2	
	サービスステーション一覧表..... 1	
	20回線用ショートバー..... 2	30回線用ショートバー..... 2
	端子台..... 1	端子台..... 2
	端子台取付ねじ(M3×12)..... 2	端子台取付ねじ(M3×12)..... 4