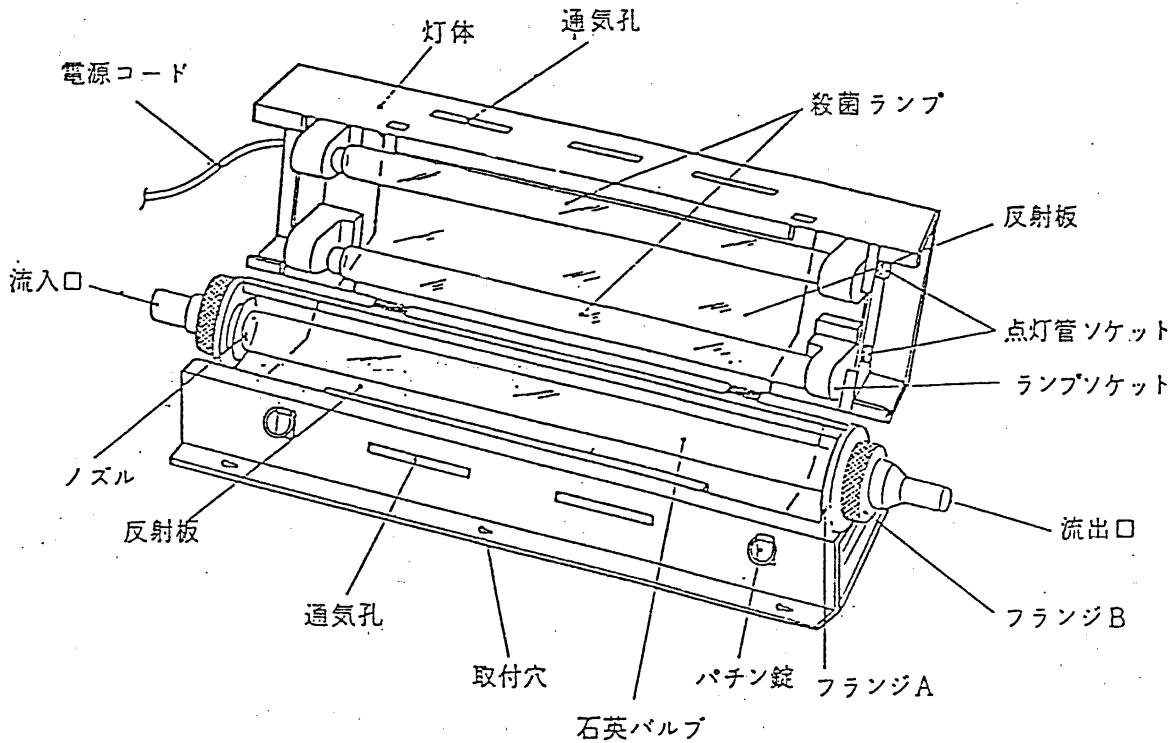


## 東芝流水殺菌器 取扱説明書

GWO-1526PA・GWO-3023PA  
GWO-1526PB・GWO-3023PB

このたびは、東芝流水殺菌器をお買いあげいただきまして、まことにありがとうございました。  
お求めの器具を正しく使っていただくために、この取扱説明書をよくお読みください。

### 各部のなまえ



### 特にご注意を

- ① 電源は指定の定格電圧を使用し、必ず電源周波数（50Hzまたは60Hz）に合った殺菌器をご使用ください。（「仕様」欄を参照してください）
- ② 必ずアースを取り付けてください。アースは法により第3種接地工事が必要です。（「配線のしかた」欄を参照してください）
- ③ 点灯中のランプは直接見ないでください。やむを得ず点灯中のランプを直接見る場合は、必ず保護メガネをご使用ください。保護メガネを使用しないと、ランプからの紫外線により目をいためます。
- ④ この器具は屋内専用で5℃～35℃の範囲で使用するように設計してあります。取り付けの際はご注意ください。  
たとえば暖房器具の付近や、水のかかる場所などには取り付けないでください。性能が低下するばかりか危険です。（防水・防湿形設計ではありません）
- ⑤ 飲料用に適していないと判定されている水や、にごった水を使用する場合は、お近くの保健所にご相談の上、ご使用ください。

お客様へ

この器具の取付工事は必ず電気工事店に依頼してください。一般の方の工事は法で禁じられております。

工事店へ

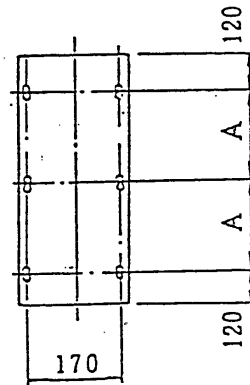
工事が終了しましたら、この説明書は必ずお客様にお渡しください。

- ⑥ 水温 40℃ 以下の水をご使用ください。40℃ を越える水を使用しますとランプの殺菌線出力が低下し、性能が十分に発揮できません。
- ⑦ ランプや石英バルブは次のように必ず保守・交換してください。保守・交換をしないと殺菌能力が低下し、殺菌器を使用しない水の状態に近くなりますのでご注意ください。
  - ・ 保守  
ランプや石英バルブは1カ月に1回以上掃除して、汚れを落してください。
  - ・ 交換  
ランプの平均寿命は4,000時間となっています。  
平均寿命時間になったランプは必ず交換してください。  
(ランプに、油性のフェルトペンで使用開始日時を記入しておく、保守の際に便利です)

● 殺菌器の取り付けかた

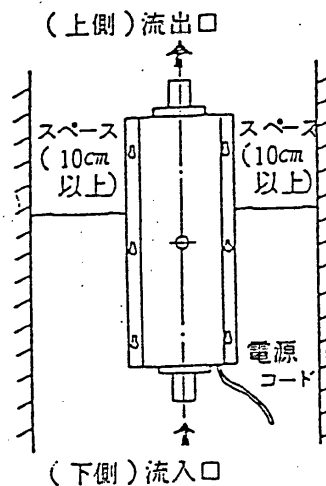
- ① 取付穴の寸法は下図のとおりです。取り付けは木ねじやボルトで行なってください。

形 名	A寸法
GWO-1526PA GWO-1526PB	200
GWO-3023PA GWO-3023PB	400



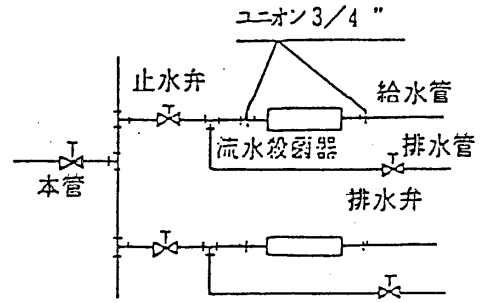
(単位：mm)

- ② 取り付けは右図のように縦方向に取り付け、保守がしやすいように殺菌器の両側は10cm以上のスペースを取ってください。

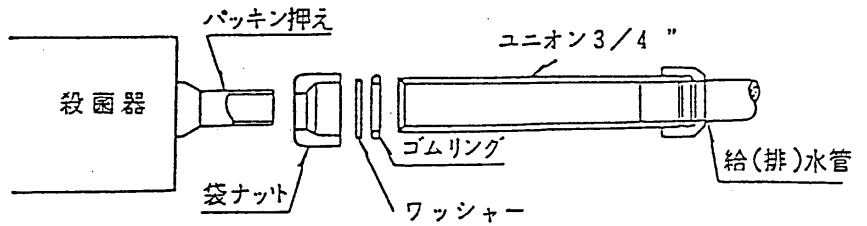


## ● 配管のしかた

- ① 水は殺菌器の下側から流入するよう配管してください。殺菌器の上側から流入すると空気部が多くなり、殺菌効果が低下します。
- ② 配管は右図のように止水弁や排水弁を設置しますと、殺菌器の保守がしやすく便利です。



- ③ また、殺菌器と給(排)水管との接続は、右図のようにユニオンを使用しますと取りはずしやすくなります。



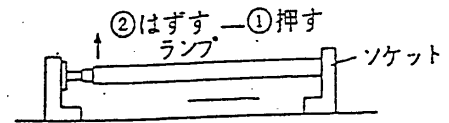
## ● 配線のしかた

- ① 電源コードをAC100V(GWO-1526PA/B), またはAC200V(GWO-3023PA/B)に接続してください。
- ② 必ずアースを取り付けてください。「GWO-1526PA/B」は、電源コード引出部の横にアース端子(「E」表示)があります。「GWO-3023PA/B」は、電源コードのうち赤色の線がアース線になっています。

## ● お手入れのしかた

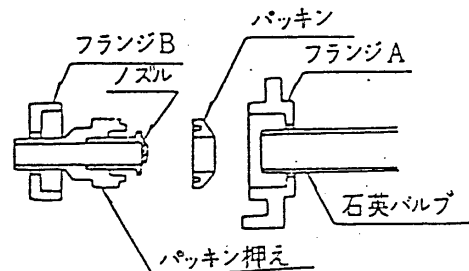
### ① ランプ交換のしかた

- ・ 必ず電源を切ってから行なってください。
- ・ バチン錠のロック用ねじを取って、バチン錠をはずし、カバーを開けます。
- ・ ランプを一方のソケット側に押しますと、反対側のソケットからはずれます。



### ② 石英バルブの清掃のしかた

- ・ 必ず電源を切ってから行なってください。
- ・ バチン錠のロック用ねじを取って、バチン錠をはずし、カバーを開けます。
- ・ 殺菌器の中の水を抜きます。  
(排水弁がない場合は、流入口側の継手をはずしてください)



- ・ 両側のフランジBを回してはずしてください。
- ・ 石英バルブを回すようにして一方に引いてパッキンはずし、そのまま引き出します。
- ・ 汚れた石英バルブは、乾燥しないうちにビン洗いの要領で洗剤で洗ってください。
- ・ 石英バルブは、取りはずしと逆の順序で取り付けます。その際、パッキンは正確にはめ、フランジBを締め付けてください。

### ④ 修理サービス

ご使用中に異常が生じたときはお使いになるのをやめ、電源を切って、お買いあげの販売店（工事店）またはお近くの東芝消費者ご相談センター、東芝家庭電器サービスステーションにご相談ください。なお、ご相談されるときは器具の形名およびお買いあげ時期をお忘れなくお知らせください。

### ⑤ 仕様

形名	GWO-1526PA	GWO-1526PB	GWO-3023PA	GWO-3023PB
定格電圧	AC 100V		AC 200V	
定格電流	0.60A		0.71A	
定格周波数	50Hz	60Hz	50Hz	60Hz
定格消費電力	40W		80W	
使用殺菌ランプ	GL15×2本		GL30×2本	
使用点灯管	FG-1P×2個		FG-4P×2個	
標準殺菌能力 (大腸菌)	500ℓ/hrs		1,000ℓ/hrs	
重量	8.5 kg		16 kg	

(注) 標準殺菌能力は、大腸菌を99.999%殺菌する場合を示します。

**東芝ライテック株式会社**

〒140 東京都品川区南品川 2丁目 2番 13号

TEL (03) 5463-8817

お客様はお読みになったあとも必ず保存してください