

# 取扱説明書

## 電動旋回装置PTH-10 (AC24V動作型)

---

**MIKAMI & CO., LTD.**

10, KOJIMACHI 1-CHOME, CHIYODA-KU, TOKYO, 102 JAPAN

株式会社  特機部

東京都千代田区麴町1丁目10番地

☎ (03)263-3921 ~ 7 FAX (03)264-1477

このたびは電動旋回装置PTH-10型をお求めいただき、誠にありがとうございました。この説明書をよくお読みのうえ、正しくお使いいただきますようお願いいたします。

設置工事は必ず工事専門店にお申しつけ下さい。

## 仕 様 書

品 名 : 電動旋回装置

型 名 : PTH-10型(AC 24V 動作型)

概 要 : 本機は小型テレビカメラ(3kg以下)を搭載して遠隔操作により、上・下・左・右に旋回し、カメラの視野を広げるために用いる屋内用小型旋回装置であり、据置き、吊り下げ等の取付が可能のため、極めて広範囲に使用出来るものです。また、カメラの電源・同軸及びズームレンズ制御線は旋回装置内部を貫通し、上・下旋回部にて接続される構造になっております。  
左・右旋回は制御器のマニュアルスイッチによる断続(ON-OFF)動作及びオートスイッチによる連続自動反転動作を行なうことができます。

構 成 : 一式の構成は下記の通りです。

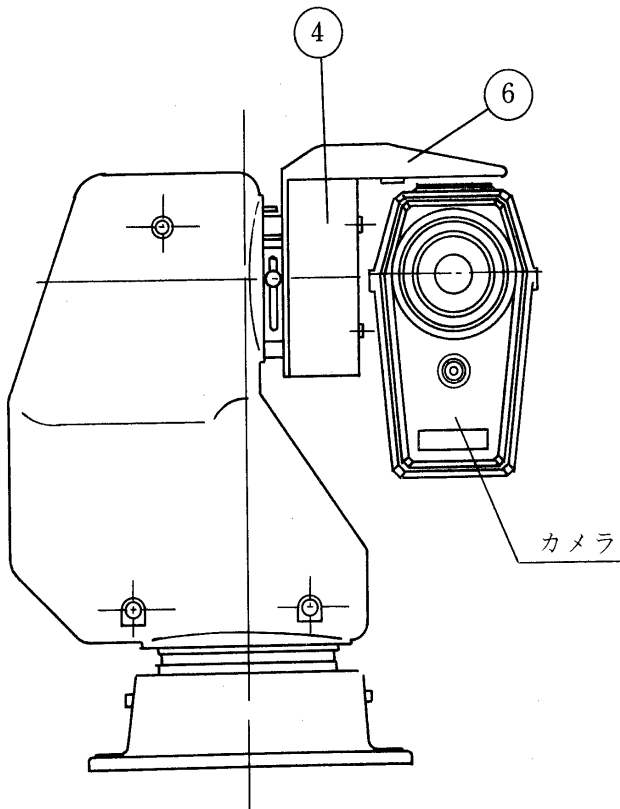
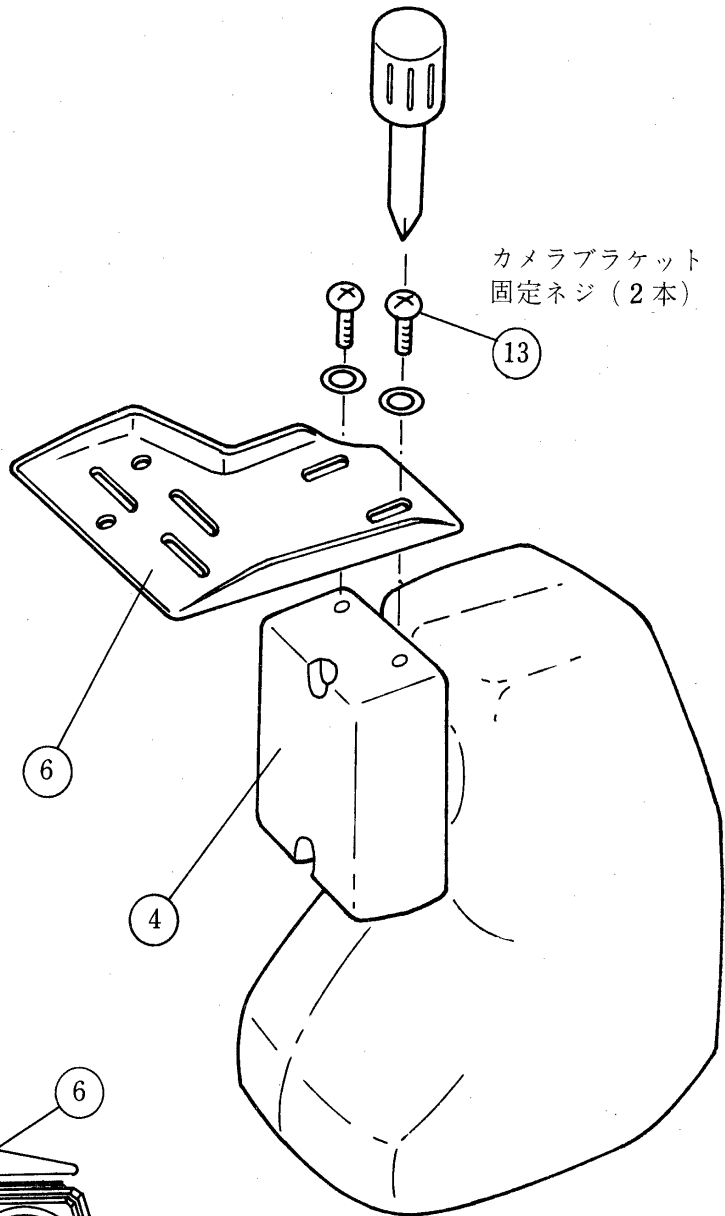
- |                               |       |
|-------------------------------|-------|
| 1) 電動旋回装置 本体                  | 1 台   |
| 2) 付 属 品                      |       |
| ① 入力線接続用圧着端子                  | 1 2 コ |
| ② 出力用ACプラグ                    | 1 コ   |
| ③ 出力用BNCコネクタ付同軸ケーブル           | 1 本   |
| ④ 出力用ズームレンズ用4ピンコネクタ(Mas 4100) | 1 コ   |
| ⑤ カメラ取付け用つまみネジ                | 2 コ   |
| 3) 取扱説明書                      | 1 冊   |
| 4) パッキングケース                   | 1 コ   |

- 定 格 :
- 1) 使用場所 : 屋内一般
  - 2) 使用温度 :  $-5^{\circ}\text{C} \sim +45^{\circ}\text{C}$
  - 3) 保存温度 :  $-30^{\circ}\text{C} \sim +60^{\circ}\text{C}$
  - 4) 使用湿度 : 35% ~ 95%, 相対湿度
  - 5) 外形 : 外形図によります。
  - 6) 重量 : ① 本体重量 : 約 2.4 kg  
② 梱包重量 : 約 3.0 kg
  - 7) 外觀仕上 : マンセル 5 Y 8/1, 2.5 Y 6/1, 及び黒の3トーン
  - 8) 外装材質 : アルミダイキャスト鋳物, 合成樹脂等
  - 9) 動作電源 : AC 24V $\pm$ 10%, 50/60Hz 単相
  - 10) 動作使用電力 : AC 24V 50/60Hz, 4VA以下 (通常, 水平・垂直共各 70mA 無負荷時)

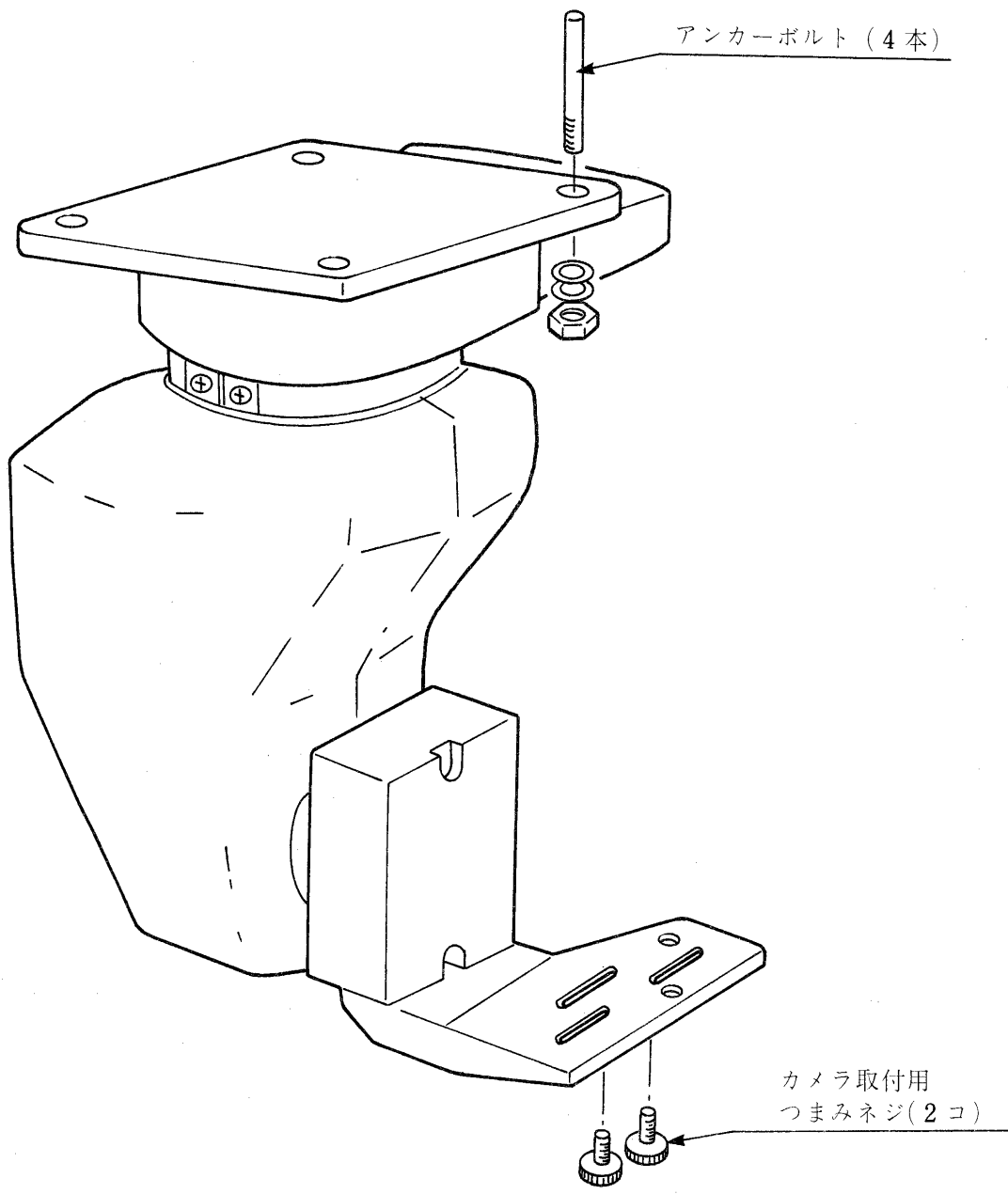
- 11) 回路 : 回路図によります。
- 12) 入力線接続 : 端子盤接続によります。
- ① 映像信号用 : 3C-2V又は5C-2V
  - ② 電源及び制御用 : M3ネジ止め, 12ピン端子盤によります。
- 13) 出力接栓 :
- ① 電源用 : ACレセプタクル
  - ② 映像信号用 : BNC接栓
  - ③ レンズ制御用 : 4ピンコネクター  
(適合プラグMas4100 ハーシューマン)
- 14) 動作性能
- ① 動作角度
    - 水平 : 自動反転動作時  $330^{\circ} \pm 5^{\circ}$   
手動制御動作時  $340^{\circ} \pm 5^{\circ}$
    - 上下 : 上・下各  $60^{\circ}$  (水平基準より)  
(水平, 上下共外部より狭い方向へ角度設定が出来ます)
  - ② 動作速度
    - 水平 : 約  $4^{\circ}/\text{sec}$  (50 Hz), 約  $4.8^{\circ}/\text{sec}$  (60Hz)
    - 上下 : 約  $2^{\circ}/\text{sec}$  (50 Hz), 約  $2.4^{\circ}/\text{sec}$  (60Hz)
  - ③ 軸出力 (電源電圧はAC 24Vの時を示します。  
AC 22Vの時は約90%となります。)
    - 水平 :  $12\text{kg}\text{-cm}$  (50 Hz),  $10\text{kg}\text{-cm}$  (60 Hz)
    - 上下 :  $24\text{kg}\text{-cm}$  (50 Hz),  $20\text{kg}\text{-cm}$  (60 Hz)
  - ④ 搭載重量 : 3 kg以下
  - ⑤ 取付姿勢 : 正立(据置)又は吊り下げ

## カメラブラケット取付方法

カメラブラケット⑥をコネクタカバー④にネジ⑬2本を使って取りつけて下さい。ネジを強く締め付ける前にカメラをカメラブラケットに仮り着けて、カメラの側面ができるだけコネクタカバー④に接するようにカメラブラケット⑥を左右(移動量16mm)にずらしてからネジ⑬を十分に締め付けて下さい。



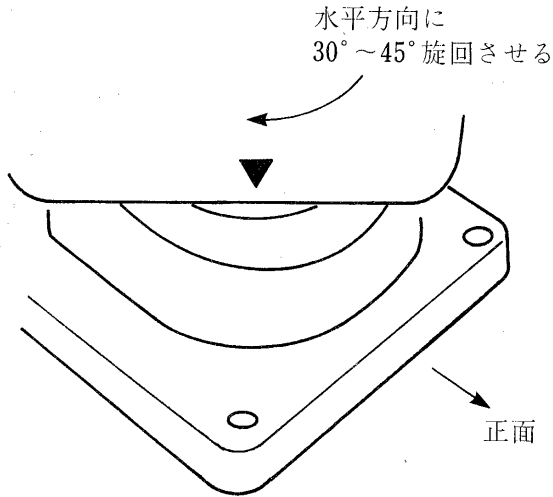
吊り下げ取付の場合



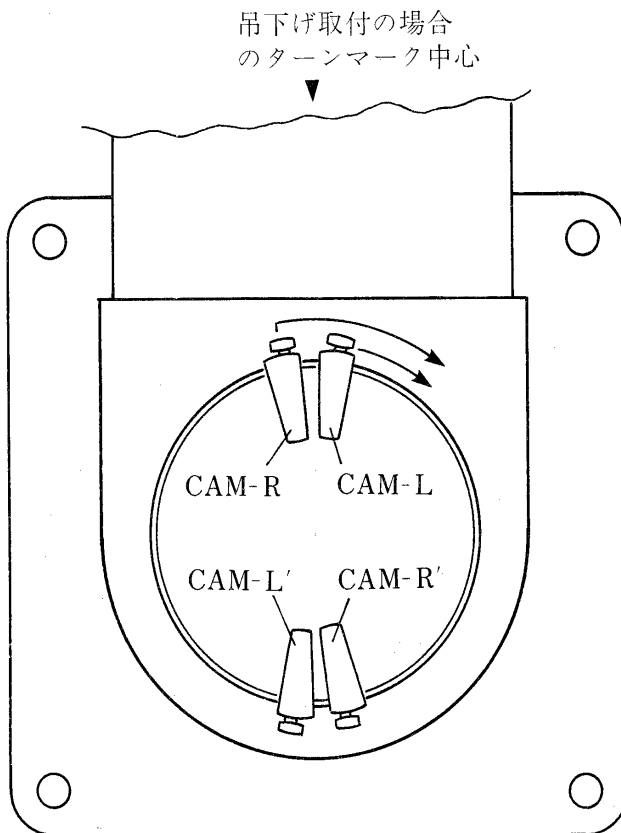
吊り下げ取り付の場合は丈夫なアンカーボルト ( 4 本 ) 等により取り付けて下さい。

旋回装置取付用ボルトは付属しておりませんので、取り付ける天井等の構造材質・方法に合わせて別途ご用意下さい。

吊り下げ取り付けの場合は、次のようにして出力コネクタ部が後側に来るようにして下さい。



制御器を使用して本体を水平時計回りに30°～45° 旋回させます。

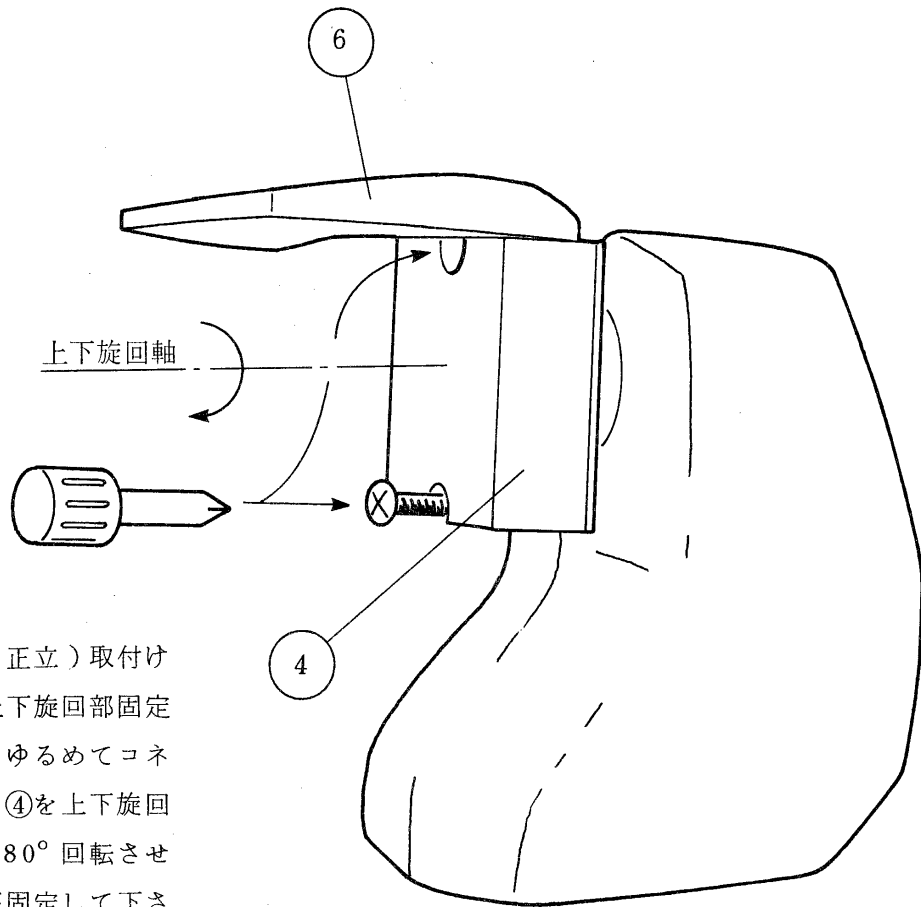


旋回角度設定カム“CAM-RとCAM-L”を時計回りに移動させて“CAM-R'とCAM-L'”の位置にセットします。

旋回角度を狭くしたい場合はこの位置を中心としてCAM-R'とCAM-L'の位置を調節して下さい。

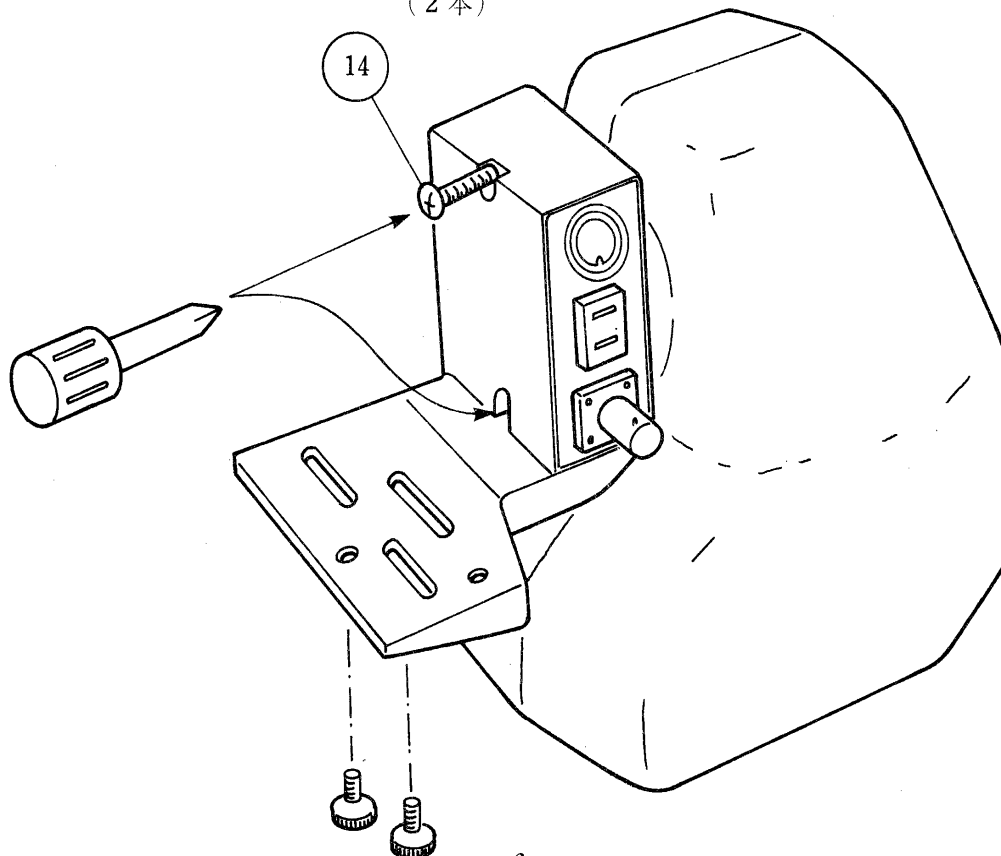
▲  
正常据置取付の場合  
のターンマーク中心

据え置き（正立）取付の場合

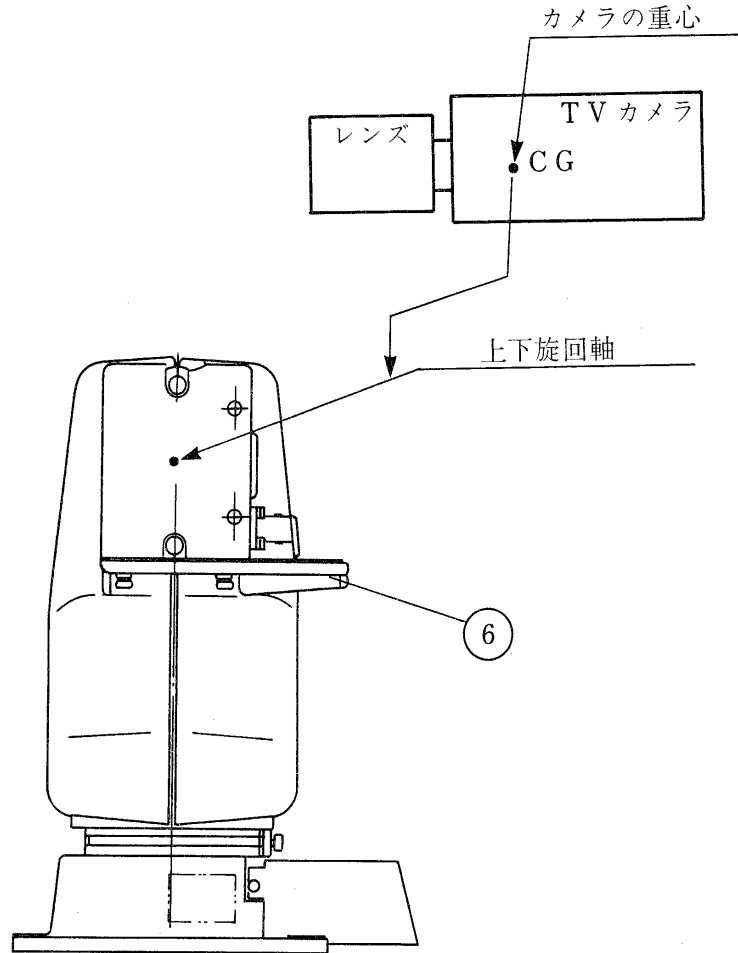


据え置き（正立）取付け  
の場合は、上下旋回部固定  
ネジ④2本をゆるめてコネ  
クターカバー④を上下旋回  
軸の回りに180°回転させ  
てから、再び固定して下さ  
い。

上下旋回部  
固定ネジ  
(2本)



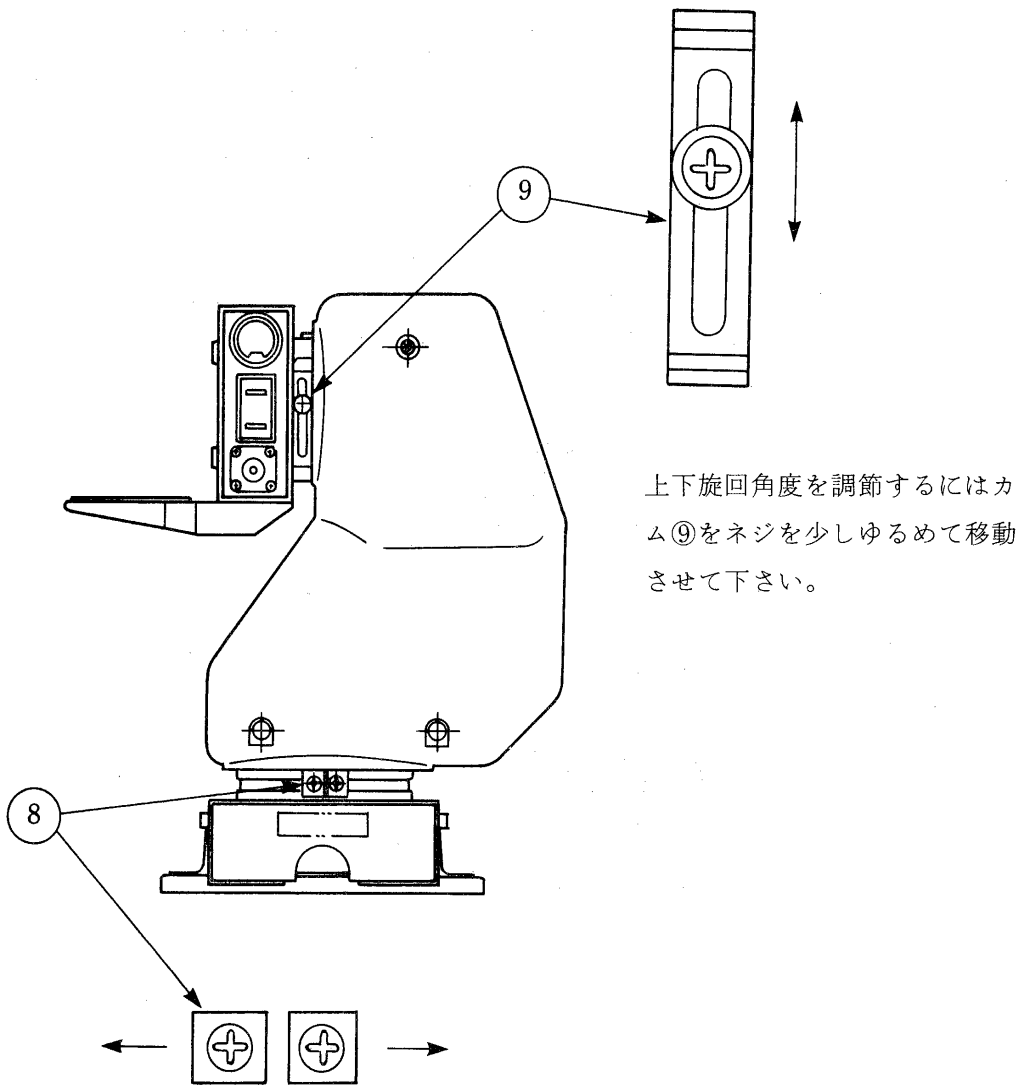
## カメラ取付方法



カメラをカメラブラケット⑥へ取り付ける場合、必ずカメラ（レンズを含む）の重心が上下回転軸と一致するようにして下さい。もし大きくずれますと軸力（トルク）不足となって上下旋回が困難となります。



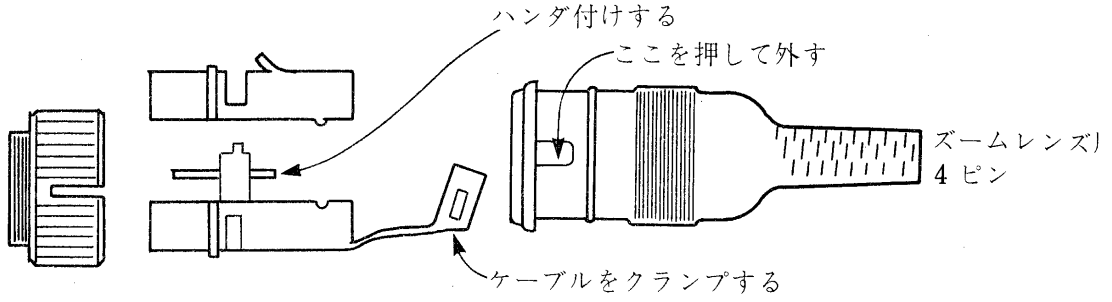
# 旋回角度調節方法



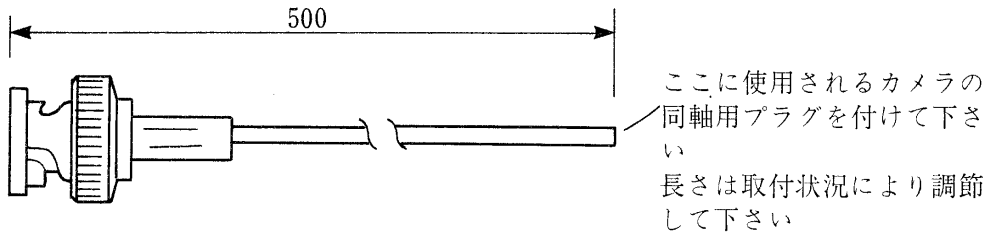
上下旋回角度を調節するにはカム⑨をネジを少しゆるめて移動させて下さい。

水平旋回角度を調節するにはカム⑧をネジを少しゆるめて移動させて下さい。

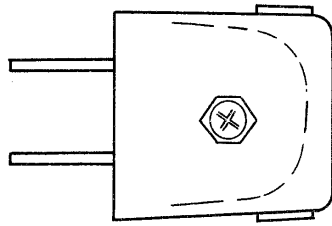
**付 属 プ ラ グ 類**



**ズームレンズ用ハーシマン4Pコネクター (Mas 4100)**



**同軸用BNCコネクター**



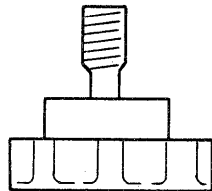
カメラの電源コードが長すぎる時、コードを切断してご使用下さい。

**カメラ電源用ACプラグ**



**圧着端子**

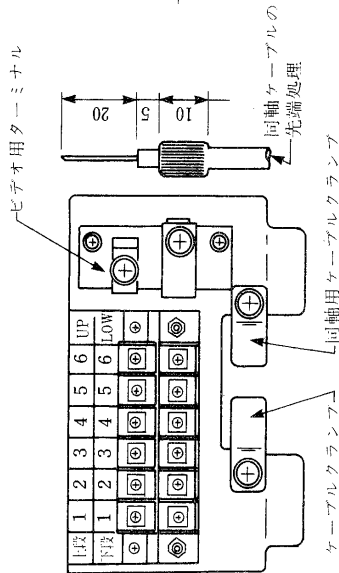
工事ケーブルの心線がより線の場合ご使用下さい。



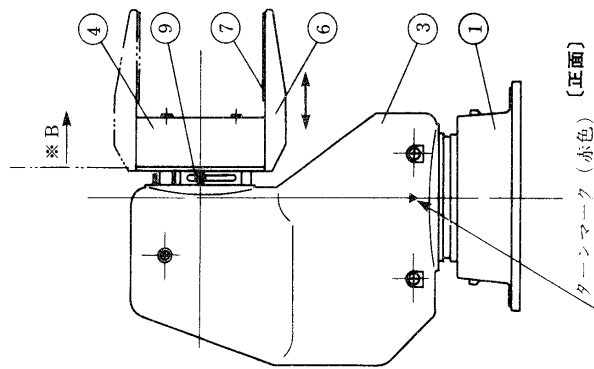
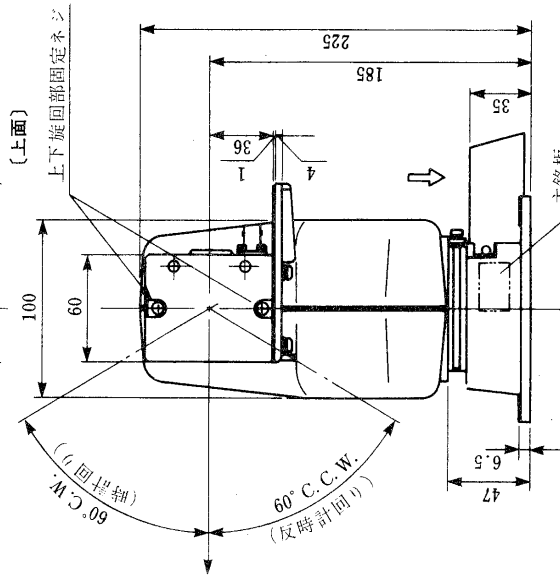
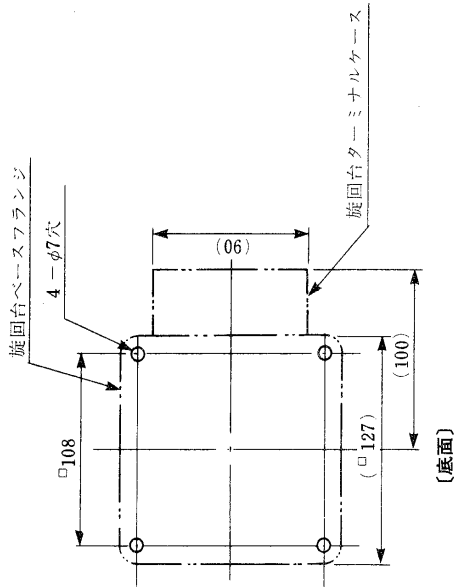
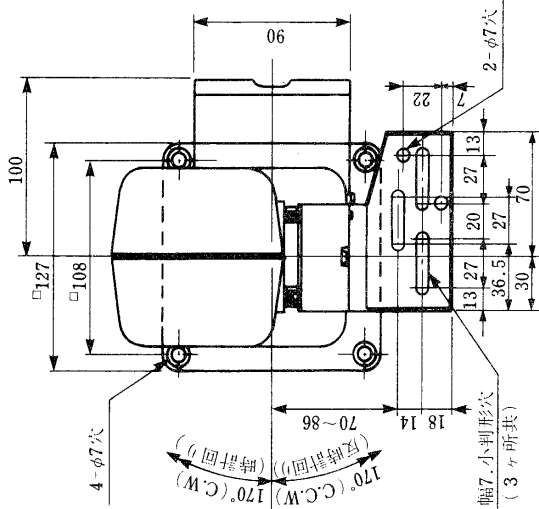
**カメラ取付つまみネジ**

**付 属 品**

外形図及び各部名称



端子、ターミナル) 取配置図



(側面)

(後面)

(正面)

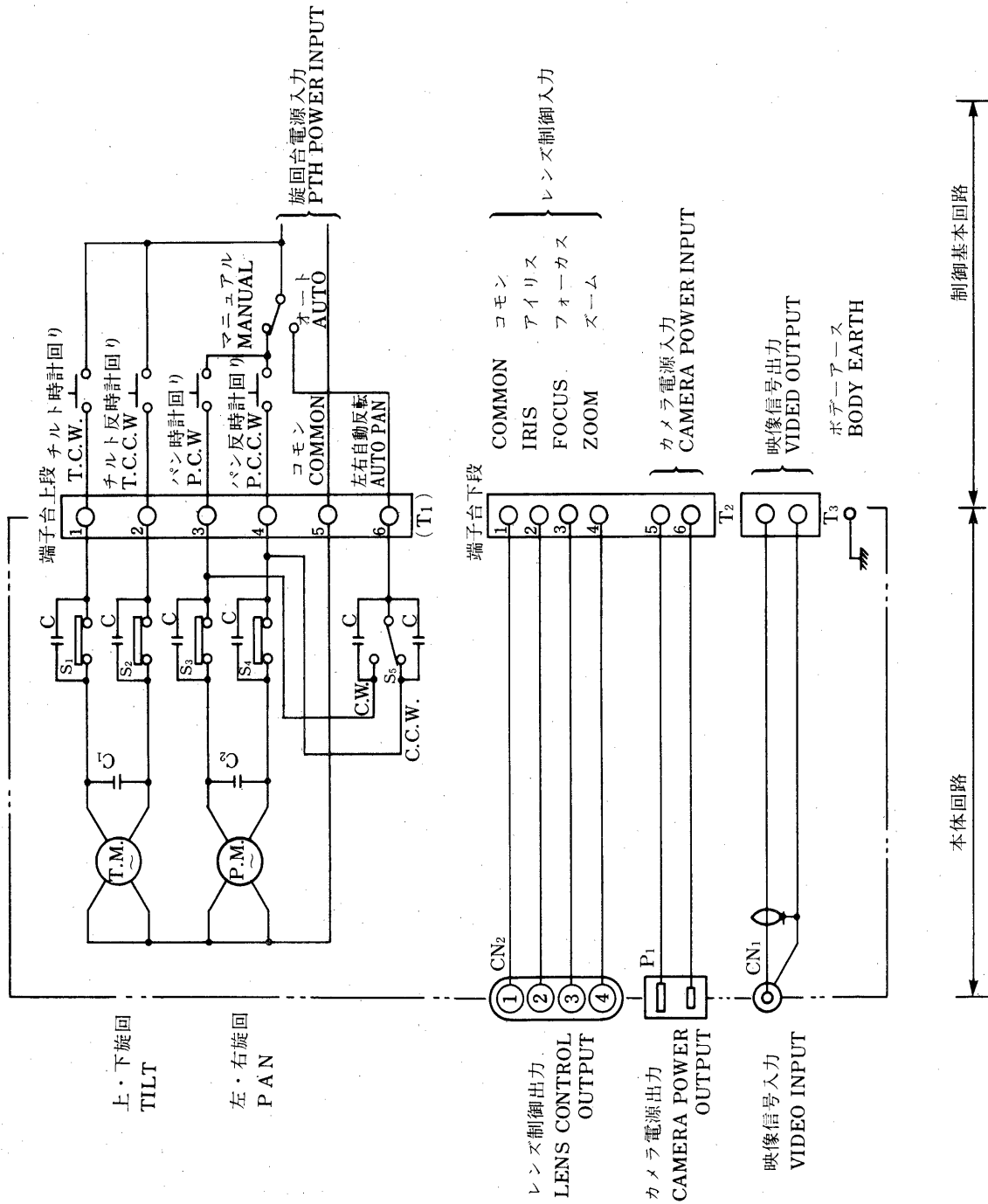
- 各部名称
- ① ベースフランジ (ADC-12)
  - ② ターミナルカバー (SPCC-SD)
  - ③ 本体カバー (ABS樹脂)
  - ④ コネクターカバー (ADC 12)
  - ⑤ コネクタープレート (SPCC-SD)
  - ⑥ カメラアラケット (ADC 12)
  - ⑦ シートゴム (合成ゴム)
  - ⑧ パン角度 アジャスター
  - ⑨ ナルト角度 アジャスター
  - ⑩ ACレセプタクル
  - ⑪ BNCコネクター
  - ⑫ 4ピン コネクター

外観仕上げ及び色  
 ①②④⑥部 マンセル 2.5Y6/1 近似レザー仕上げ  
 ③ マンセル 5Y8/1 近似レザー仕上げ  
 ⑤⑧⑨ 黒色仕上げ

重量 約 2.4kg

- 1) ※B部 (上下旋回部) は取付位置を180° 変更できます。
- 2) ⑥カメラアラケットは矢印方向に16mm移動 できます。

回路図 (A C 24 V 型)



- TM/PM モーター
- C1~C2 起動コンデンサー
- S1~S4 リミットスイッチ
- S5 自動反転スイッチ
- C 接点保護コンデンサー
- T1~T3 端子台
- P1 カメラ電源リセプタクル
- CN1 BNC同軸接座
- CN2 4ピン接座 (Mas 4100)