

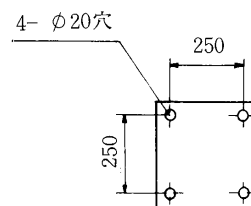
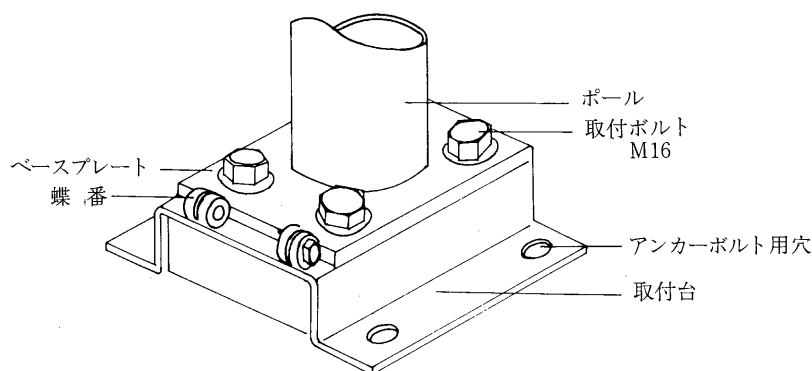
TOSHIBA

東芝可倒式ポール取扱説明書

PDF-45-525B. PDF-50-525B. PDF-45-530B. PDF-50-530B

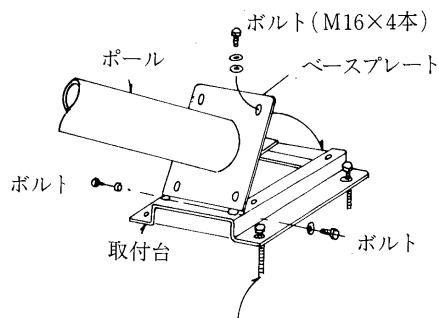
このたびは東芝可倒式ポールをお買いあげいただきまして、まことにありがとうございました。
お求めの可倒式ポールを正しく使っていただくために、この取扱説明書をよくお読みください。

各部のなまえ

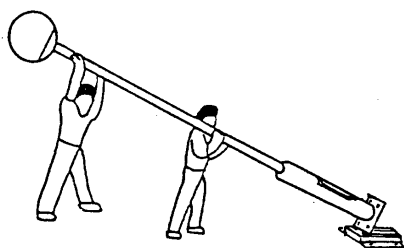


ポールの取り付け結線

1. 取付台はM16アンカーボルト（4本）で確実に取り付けてください。
2. 配線工事の際は、ポールを倒すときのために電源線に約20cmの余裕をもたせてください。（配線はポールを倒したままで行ってください。）
3. 配線工事が終了しましたら、附属の取付ボルト・ばね座金・平座金を使用して確実に締め付けてください。
4. ポールを倒すときは取付ボルト（4本）を外し、必ず二人以上で倒してください。
5. 電源線は必ず地下ケーブル方式としてください。架空配線をするとうポールを倒せなくなります。



アンカーボルト (M16×4本)
(別途お求めください)



修理サービス

ご使用中に異常が生じたときは、お使いになるのをやめ、電源を切って、お買いあげの販売店(工事店)または東芝ライテック株式会社営業所にご相談ください。

なお、ご相談されるときは器具の形名およびお買いあげ時期をお忘れなくお知らせください。

東芝ライテック株式会社 照明電材事業部 〒140 東京都品川区南品川2-2-13(南品川JNビル) TEL (03)-5463-8774

お客様へ

この器具の取付工事は必ず電気工事店に依頼してください。
一般の方の工事は法で禁じられています。

工事店様へ

工事が終了しましたら、この説明書は必ずお客様にお渡し
ください。

PDF-45-525B(A)