

対象機種

AWA-3203

このたびは東芝ワイヤレスアンプをお買いあげいただきまして、まことにありがとうございました。お求めのワイヤレスアンプを正しく使っていただくために、この取扱説明書をよくお読みください。なお、お読みになったあとは必ず保存してください。

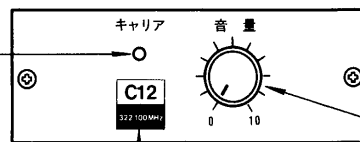
## 各部のなまえと説明

上面

### ワイヤレスチューナユニット部 (別売)

本機にはワイヤレスチューナユニット (別売) AWU-320 C11~C14のうち、2チャンネルを内蔵できます。(組み込み方法は4ページをご覧ください。)

受信表示灯  
待機時は赤、信号受信時は緑に変わります。



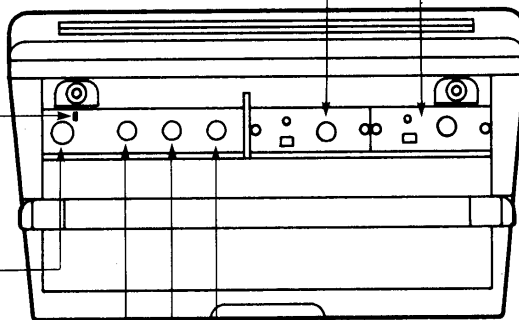
チャンネルラベル  
使用されるワイヤレスマイクのチャンネルと合っているか確かめてください。

音量調節つまみ  
適当な音量に調節してください。

### 電源表示灯

電源スイッチを入ると赤く点灯します。また電池でご使用のときは、電池が消耗すると点滅しますので、新しい電池と交換してください。

電源スイッチ



### 音質調節つまみ

右まわりで高音が強調され、左まわりで減衰されます。中心のクリック位置がフラットです。

### マイク音量調節つまみ

適切な音量に調節してください。

### 予備音量調節つまみ

予備入力ジャックに接続された機器の音量を調節します。

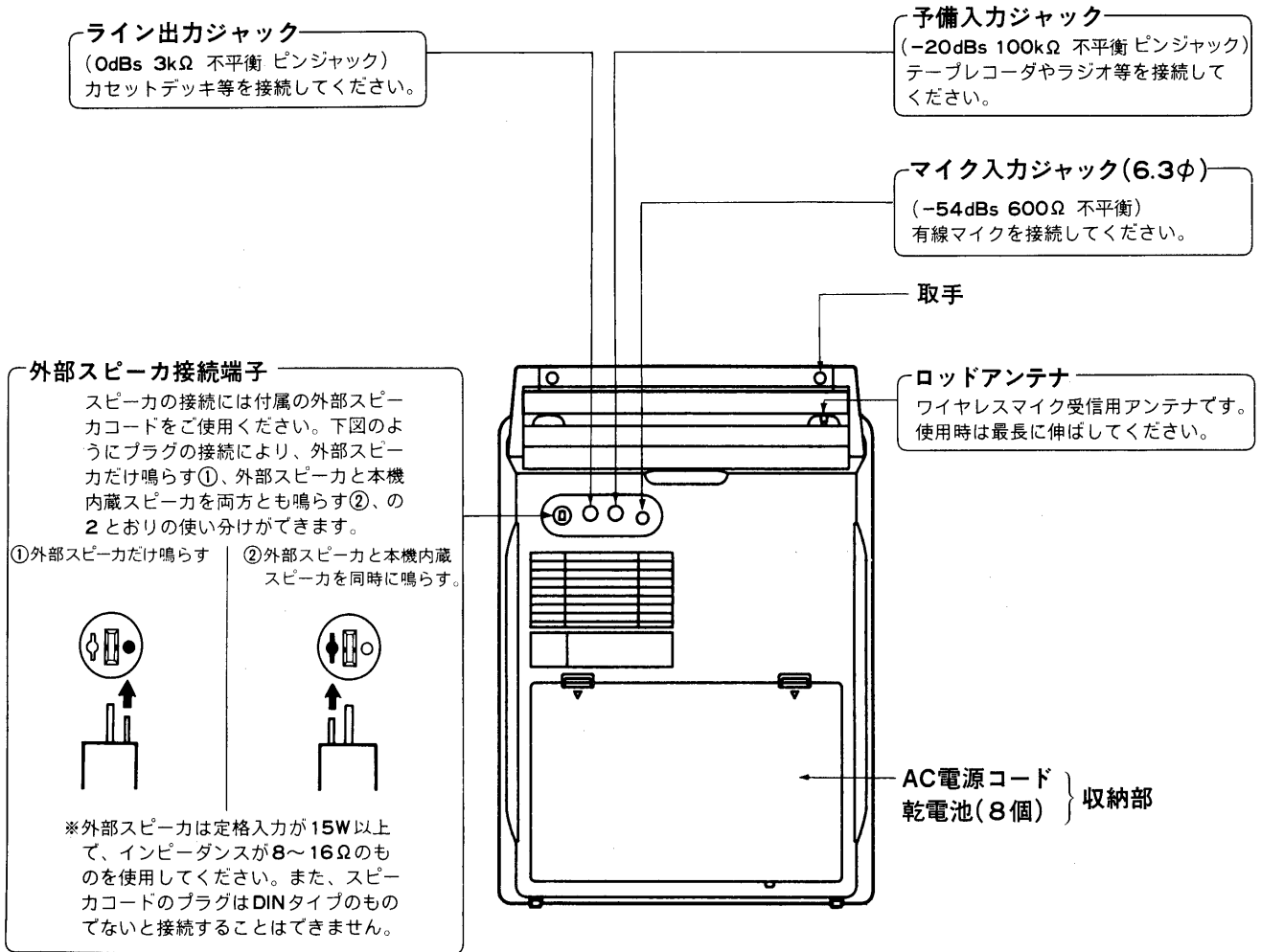
本図はワイヤレスチューナユニット (別売) を内蔵した場合です。

工事店様へ 工事が終了しましたら、この説明書は必ずお客様へお渡しください。

お客様はお読みになったあとも必ず保存してください。

<生産完了>

背面



特にご注意を

- 直射日光のさし込む所、温度、湿度の高くなる所には設置しないでください。  
また本機は防雨構造にはなっていませんので、屋外での使用の際は雨や水がかからないようにご注意ください。
- 本機に適合するワイヤレスマイクは300MHz帯のワイヤレスマイクです。(技術基準適合証明書)  
適合機種はAWM-310, 320, 330です。FM放送バンド、40MHz帯、200MHz帯、800MHz帯などのワイヤレスマイクと組合せてお使いになることはできません。
- 雑音を発生する機器の近くには設置しないでください。雑音が入ることがあります。  
例 [ 調光装置、高周波機器(超音波洗浄器、医療機器)、モーターを使用している機器、コンピューター、  
電子楽器、高圧放電灯など ]

## 使いかた

### ■準備

- 交流電源(AC100V)を使用する場合は電源コードを電源コンセントに差し込みます。
- 接続が終了したら、電源スイッチを「切」、各音量調節つまみの位置を「0」にしてください。
- 電源スイッチを「入」にしますと電源表示灯(赤)が点灯し準備完了です。

### ■ワイヤレスマイクロホンを使用するとき

- お使いになるワイヤレスマイクロホンは本機のチャンネルと同じものをご用意ください。
- 本機のアンテナを最長に伸ばしてください。
- ワイヤレスマイクのスイッチを「入」にし、本機のワイヤレスチューナユニット(スイッチを入れたワイヤレスマイクロホンと同じチャンネル)の受信表示灯(緑)が点灯すれば使用可能です。
- チューナユニットの音量調節つまみで適切な音量にしてください。

### ■ご注意

受信表示灯がちらついて、音声途切れるときは、ワイヤレスマイクの位置を移動してみてください。ワイヤレスマイク側で移動できないときは本機を移動して良好に受信できるようにしてください。

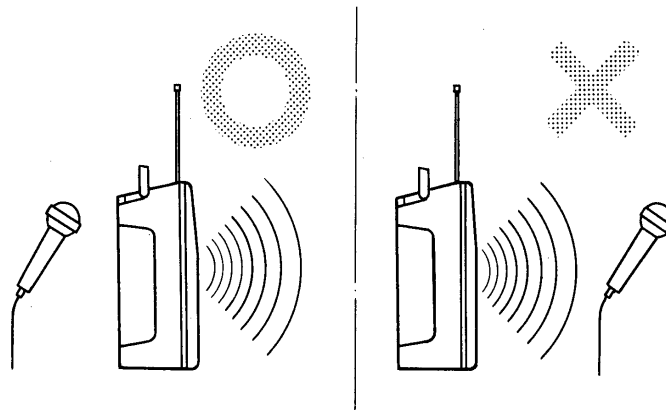
### ■マイクロホン(有線)を使用するとき

- マイク入力ジャックにマイクロホンをつなぎます。
- マイクは6.3φ2Pまたは3Pプラグでインピーダンスが200Ω～50kΩのものがお使いいただけます。
- マイク音量調節つまみをゆっくり右にまわして適切な音量の位置にしてください。

### ■ご注意

#### ハウリングを起こさないために

- ワイヤレスマイクや有線マイクをスピーカの真正面近くで使用したり、音量を上げすぎたりすると「キーン」という音がします。これをハウリングといいます。ハウリングが起きた場合は、ただちに音量を下げるか、マイクの位置をスピーカの方向からそらすと止まります。また、図の○の様にワイヤレスアンプを設置するとハウリングは起こりにくくなります。



### ■外部機器との接続

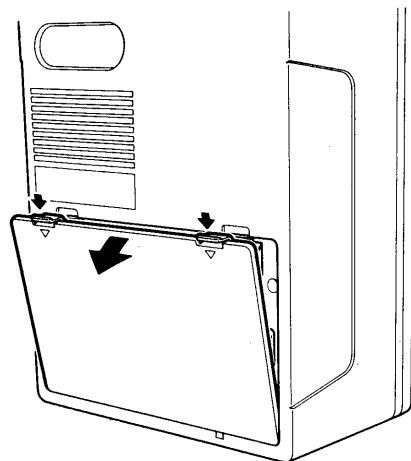
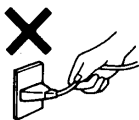
- 1) マイクの増設、ラジオ、テープレコーダの音をワイヤレスアンプで流すとき。
  - 予備入力ジャックにマイクロホンミキサ、ラジオ、テープレコーダ等を接続してください。
  - 接続には付属のピンプラグを利用するか、市販の接続コードをお求めください。
  - 音量は予備音量調節つまみあるいは外部機器の音量調節つまみで適切な音量にしてください。
- 2) テープレコーダにつないで録音したり、外部アンプにつなぐとき。
  - ライン出力ジャックから出力を取り出してください。出力は 0dBs 3kΩ 不平衡です。

## 電源について

- 右図のようにふたストッパーを下へさげふたを手前にあけてください。  
中にAC電源コード、乾電池ホルダー、収納部があります。

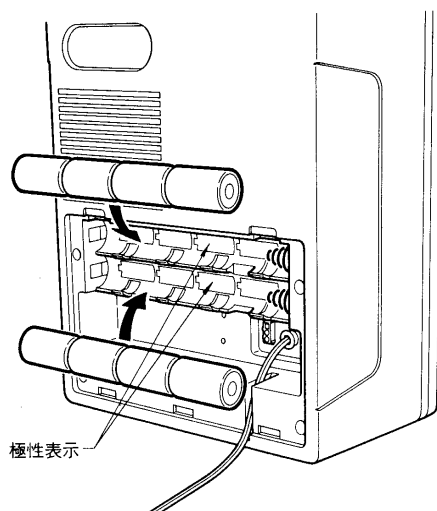
**AC電源でご使用のとき、AC電源コードを取り出し、ACコンセントに差し込んでください。**

- ご使用にならないとき、外部スピーカ接続時は電源プラグをコンセントから抜いてください。
- コード類を抜くときはコードを引張りま  
すと断線したりして危険です。必ずプラグを持って抜いてください。



## 乾電池でご使用のとき (単一乾電池R20Pを8個ご準備ください。)

- 乾電池を内蔵している場合でも、AC100Vコンセントに電源プラグを差込みますとAC100Vで動作します。またAC100Vコンセントに差込まない場合は、自動的に内蔵乾電池(DC電源)で動作します。
- 電源スイッチを切ったときは、電源表示灯が点滅しながら消えますが異常ではありません。
- 乾電池を交換するときは、必ず全部新品に交換してください。乾電池は必ず同じ種類のものをご使用ください。また乾電池の極性(⊕⊖)を間違えないようご注意ください。
- 長時間使用しない場合は乾電池を取出しておいてください。乾電池をそのまま入れておきますと、乾電池の液もれて本機が使用不能になるおそれがあります。

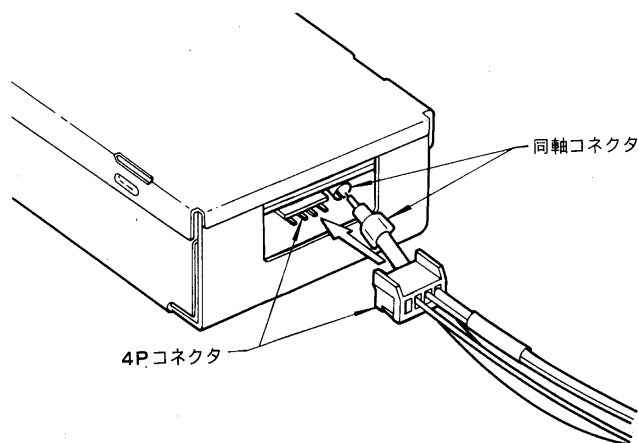


## ワイヤレスチューナユニットの取付方法

- ① ブランクパネルを取りはずしますと、裏側に接続用4Pコネクタと同軸コネクタが付いています。
- ② それらのコネクタをブランクパネルからはずしワイヤレスチューナユニットの後面にある差込コネクタにそれぞれ確実に差込んでください。(右図参照)
- ③ ブランクパネルをはずした2本のねじでチューナユニットを取付けてください。

### ご注意

取付作業を行う場合は必ず、本機の電源プラグをACコンセントから抜いてください。ブランクパネルから4Pコネクタをはずす際にはブランクパネルのロックのつめをはずしてから取りはずしてください。またユニットを組込むときは、4Pコネクタと同軸コネクタのコードをはさみ込まないようにご注意ください。



## 修理サービス

ご使用中に異常が生じたときは、お使いになるのをやめ、お買いあげの販売店またはお近くの東芝お客様相談センターにご相談ください。なお、ご相談されるときは機器の形名（AWA-3203）およびお買いあげ時期をお忘れなくお知らせください。

修理をお申しつけの前に次の点をお調べください。

症 状	主な原因と点検	処 置
全く動作しない	電源コードがACコンセントに差込まれていますか。	確認してください。
	乾電池は入っていますか。	確認と同時に電池の消耗も確認してください。
	電源スイッチは入っていますか。	確認してください。
	各音量調節つまみが絞られていませんか。	各音量をあげてください。
有線マイクの音がでない	マイクのトークスイッチは入っていますか。	確認してください。
	マイクジャックに正しく接続されていますか。	確認してください。
	マイクの音量調節つまみが絞られていませんか。	音量をあげてください。
ワイヤレスマイクの音がでない	マイクの電源スイッチは入っていますか。	確認してください。
	マイクの電池が入っていますか。	確認と同時に電池の消耗を確認してください。
	アンテナは伸びていますか。	伸ばしてください。
	デッドポイントの位置ではありませんか。	移動してください。
	ワイヤレスチューナユニットの音量調節つまみが絞られていませんか。	音量をあげてください。
使用接続機器の音質がおかしい	使用機器のインピーダンスは合っていますか。	確認してください。
	DC電源で使用する場合、乾電池が消耗していませんか。	乾電池を全部取換えてください。
外部スピーカの音がでない	正しく接続されていますか。	外部スピーカ接続端子の項に従って正しく接続してください。

# 仕様・外観寸法図

形名	AWA-3203
使用電源	AC100V 50/60Hz DC12V R20P(単一 SUM-1) 8本
消費電力	⊕ 25W
定格出力	AC時 15W DC時 6W
ひずみ率	5%以下(1kHz 定格出力時)
周波数特性	予備 70Hz~12kHz ± 3dB
入力感度及びインピーダンス	マイク: -54dBs 600Ω 不平衡 音量調節器付 予備: -20dBs 100kΩ 不平衡 音量調節器付
信号対雑音比	70dB
外部接続スピーカ	8Ω~16Ω 定格入力15W以上
ライン出力	0dBs 3kΩ 不平衡
動作表示	電源: 発光ダイオード(赤) 減電圧時点滅
使用温度範囲	0℃~+40℃
外部寸法	横358mm×高さ497mm×奥行205mm (アンテナ最大伸長時792mm高さ)
外観色調	前面: 合成樹脂 マンセルH2.0GY5.9/0.6近似色グレー 後面: 合成樹脂 マンセル9.5GY8.5/0.2近似色 シルバーグレー
質量	7.0kg (電池含まず)
付属品	ピンプラグ…………… 2 外部スピーカ接続コード…………… 1 φ6.3単頭2Pプラグ…………… 1 取扱説明書…………… 1 お客様ご相談センター一覧表…………… 1

適合ワイヤレス受信部 (別売 AWU-320)	
受信チャンネル	C11、C12、C13、C14のうち任意の2チャンネル
受信方式	スーパーヘテロダイン水晶発振方式
受信感度	20dBμV 信号対雑音比: 50dB 変調周波数: 1kHz 周波数偏移: 2.25kHz
中間周波数	10.7MHz
周波数特性	50Hz~7kHz
動作表示	待機時: 発光ダイオード(赤) 受信時: 発光ダイオード(緑)

単位: mm

