

## 東芝コールチャイム メロディ1 DB6012(WS) ホワイト

DC 1.5V (単3乾電池)

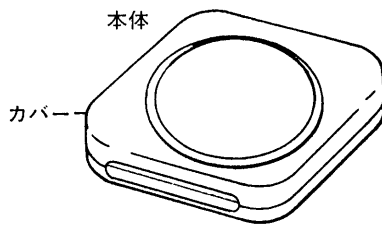
付属品：木ねじ2本

東芝ライテック株式会社

1個入

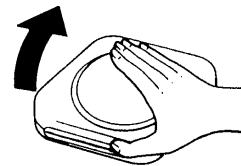
### 東芝コールチャイム メロディ1 取扱説明

#### 各部のなまえ

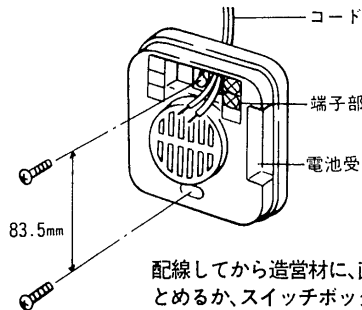


#### 取り付けかた

- カバーをはずす 上へあげる



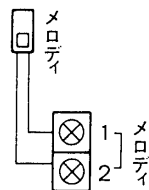
- 本体



配線してから造営材に、直接木ねじでとめるか、スイッチボックスへ固定する

#### 配線方法

押ボタン(別売)



#### 配線距離

使用配線	本体 ↔ 押ボタン
0.5mm <sup>2</sup>	100m
0.75mm <sup>2</sup>	

#### 押ボタン(別売)

DBV4300などをご使用ください。

#### 電源

単3乾電池1個 DC1.5V

#### ご注意

- 乾電池専用です。トランス、100V電源での使用はできません。
- ドアスイッチのように接点が入りっぱなしになるおそれのあるスイッチを使用すると連続鳴動しますので電池の消耗が早くなります。
- 蒸気や、油煙の直接かかる場所や高温、高温になる場所には、取り付けないでください。

#### 仕様

品名	東芝コールチャイム メロディ1
形名	DB6012
音色	メロディ (レントラー舞曲)
音量	68ホン以上(正面1m)
電池寿命	1年以上(10回/1日)

#### 修理サービス

- ご使用中に異常が生じたときは、お使いになるのをやめ、お買い上げの販売店(工事店)またはお近くの東芝お客様ご相談センターにご相談ください。

東芝ライテック株式会社 照明電材事業部 〒140 東京都品川区南品川2-2-13 南品川JNビル

●お客様は、お読みになったあともかならず保存してください。

TEL.(03)5463-8777

- このたびは、東芝コールチャイムをお買い上げいただき、まことにありがとうございました。ご依頼のコールチャイムを正しくお使いいただくために、この取扱説明をよくお読みください。