

## 東芝フオトスイッチ OS-1032

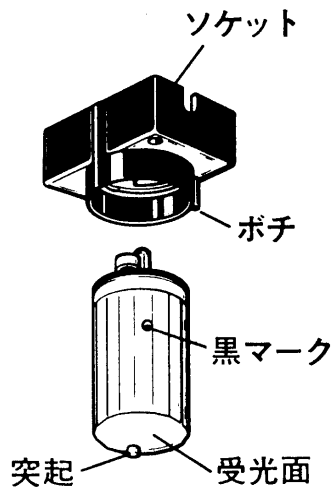
東芝配線器具

### 東芝フオトスイッチ取扱説明

- 取り付けかた  
OS-1032取付用器具(庭園灯など)には、ソケットOSS-1032が組み込まれています。フオトスイッチの黒マークをソケットのボチに合わせるか、または受光面の突起部を器具のマークに合わせてさし込み、右いっばいにまわしてください。
- 点滅動作の確認  
フオトスイッチを取り付けた当初は、昼間でも点灯しますが、1~2分で消灯します。次にフオトスイッチを、手などで覆い光をさえぎると、1~3分後に点灯します。
- ご注意とお願い
  - ・ 暗くなっても点灯しない場合には、フオトスイッチをはずしてください。灯具が点灯すれば、フオトスイッチが故障しており、点灯しなければ、灯具が故障と考えられます。
  - ・ フオトスイッチOS-1032はソケットOSS-1032に取り付けてください。
  - ・ フオトスイッチOS-1032はプラグインフオトスイッチOST-1031にも使えます。

### ■ 修理サービス

ご使用中に異常が生じたときは、お使いになるのをやめ、お買いあげの販売店(工事店)または、お近くの東芝消費者ご相談センター、東芝家庭電器サービスステーションにご相談ください。



### ■ 仕様

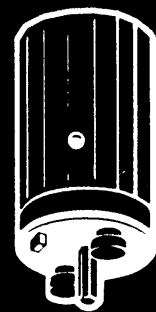
定格電圧 AC100V 50Hz/60Hz  
定格電流 3A  
消費電力 1W  
定格照度 点灯 約31.5ルクス  
消灯 約125ルクス

# TOSHIBA

## 東芝フオトスイッチ

### OS-1032

### 3A 100V



## 東芝ライテック株式会社