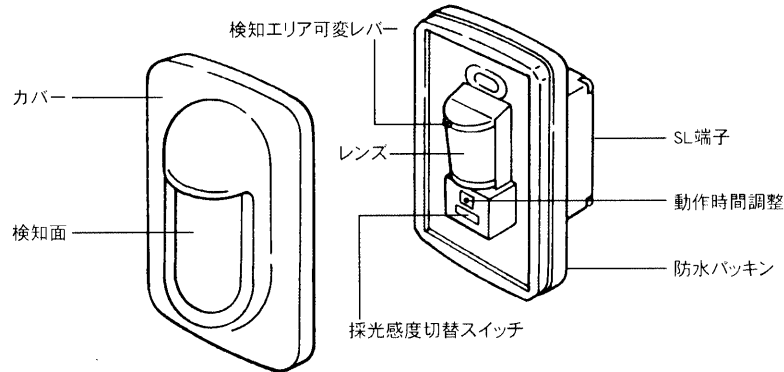


このたびは、東芝人感スイッチをお買いあげいただきまして、まことにありがとうございました。
お求めの人感スイッチを正しく使っていただくために、この取扱説明書をよくお読みください。

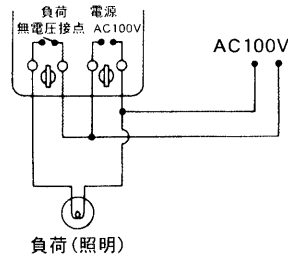
各部のなまえ



配線方法

自動で「入」・「切」だけで使用する場合

(DG1871単体で使用)



配線上的ご注意

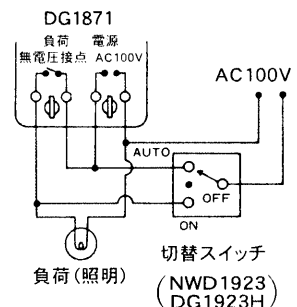
- 負荷端子には、電圧が発生しませんので電源側からの供給が必要です。
- 負荷または負荷配線を短絡しないでください。故障の原因になります。

手で壁面より「ON」・「OFF」操作を行う場合

- 下記切替スイッチ(別売)と組合せて使用すると壁面よりON-OFF-AUTOの操作ができます。
- ON : 連続点灯
- OFF : 連続消灯
- AUTO : 人感スイッチにより点滅

切替スイッチ

E's ワイドタイプ NWD1923-L
NWD1923-M
E's タイプ DG1923H



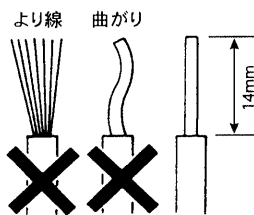
切替スイッチでAUTOに切り替えた時、電源投入時と同様にしばらく点灯状態になることがあります。

結線方法

電源・負荷側配線

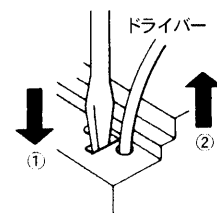
適合配線

- φ1.6φ、φ2.0銅単線専用
より線は使用できません。
- 電線の被覆をストリップゲージに合わせて14mmむいてください。
- 電線は確実に奥まで差し込んでください。

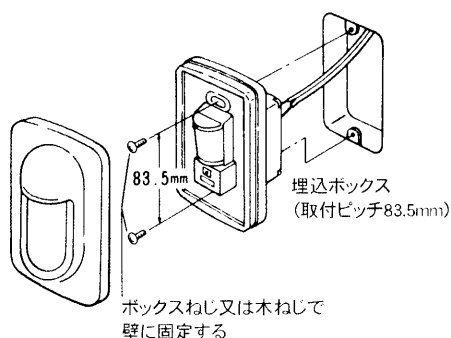


電線のはずしかた

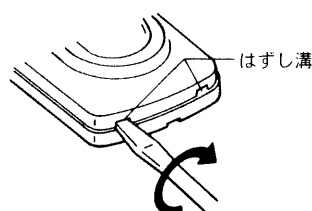
- ① ドライバーを差し込む
- ② 電線を引き抜く



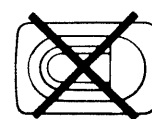
取り付けかた



カバーのはずしかた



はずし溝にドライバーを差し込み回してはずす。

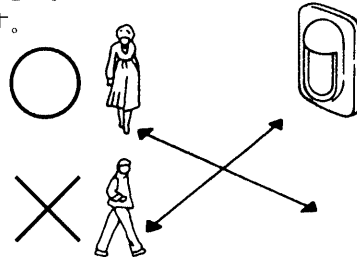


(ご注意)

横向き、逆さには取り付けないでください。

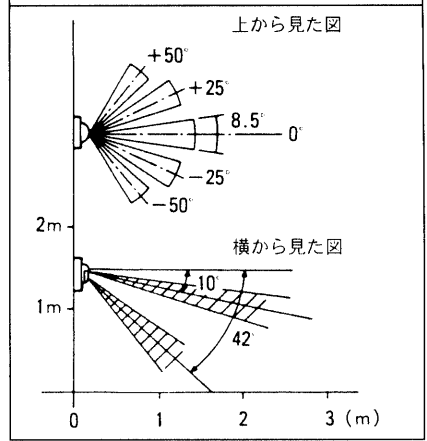
検知エリアの確認

- 検知エリアは、右図の通りです。これを目安に取付位置を決めてください。
- 検知エリアの確認は、実際に動きながら行ってください。
- 検知距離は約3mですが、3m以上でも検知することがあります。取り付け高さは、1.0m～1.5m程度に設置してください。
- 検知エリアは、左右へ各25°変えることができます。



人間が検知エリアを横切る方向で設置してください。検知面に向かって動く場合は、感度が低下します。

検知エリア 左、右各50° 下42°



採光感度調整・動作時間調整の方法

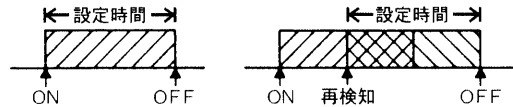
採光感度		暗	明	切	
採光感度:暗	<input type="checkbox"/>	<input checked="" type="checkbox"/>	<input type="checkbox"/>	<input type="checkbox"/>	約40ルクス以下で動作します。
採光感度:明	<input type="checkbox"/>	<input type="checkbox"/>	<input checked="" type="checkbox"/>	<input type="checkbox"/>	約100ルクス以下で動作します。
採光感度:切	<input type="checkbox"/>	<input type="checkbox"/>	<input type="checkbox"/>	<input checked="" type="checkbox"/>	明るさに関係なく動作します。

(出荷状態)

※採光感度の動作照度は、取付条件等で変わりますので目安としてください。

動作時間の説明

動作時間は、人感スイッチが動作してからスイッチが自動的にOFFになるまでの時間です。途中で再度検知したときは、設定時間だけ動作します。



動作時間調整	短	長	<ul style="list-style-type: none"> ● 小さいドライバー等で調整してください。 ● 時間は、約20秒～約4分まで可変できます。 ● 目安として、下表の通りです。 	VRの位置			
				時間	約20秒	約2分	約4分

特にご注意を

- この器具は、人体からの熱エネルギーに感じて動作する器具です。急激な温度変化のある場所など、つぎの場所には取り付けないでください。
 1. 照明器具との距離が50cm以内の場所
 2. 直射日光のあたるところ
 3. 浴室など湿度の高い場所
 4. エアコン室外機などの送風口のそば、または送風のあたる場所
 5. 検知エリア内に、白熱灯や急激な熱変化のある場所
 6. 強力な電気雑音が入る場所
 7. 検知エリア内に、光沢のあるプラスチック板、金属板など熱線をよく反射する物がある場所
- 人感スイッチ検知エリア内での3℃以上の温度変化を検知しますので、真夏の日中などでは、人が通っても検知しないことがあります。異常(故障)ではありません。
- 強力な電気雑音や無線ノイズ(タクシー無線など)、小動物の通行により誤動作することがありますが、人感スイッチの異常(故障)ではありません。また、安全のため負荷として熱器具などをつなぐことはおやめください。
- 電源を投入してから正常動作になるまで約30秒かかります。その間は動作状態になりますが、異常ではありません。
- 停電など電源が切れた場合も、上記同様、再動作まで約30秒かかります。
- 負荷端子には電圧が発生しませんから、負荷に適合する電源が必要です。
- ブレーカーのトリップテストなどで負荷側を短絡しないでください。故障の原因になります。
- 検知距離は3mですが、3m以上でも検知することがあります。取付位置の設定にご注意ください。
- 薬品がかかる場所では使わないでください。
- 検知面が汚れますと、検知能力が落ちます。汚れたときは、やわらかい布でふいてください。ベンジン、シンナーなどの薬品は使わないでください。
- 負荷には、HID器具や、グロー式の高力率蛍光灯器具は使用できません。

仕様

品名	人感スイッチ(屋外用)	検知エリア	10分割(左右各50°、下10°、42°) エリア可変 左右各25°
形名	DG 1871	動作時間	約20秒～約4分
定格電圧	AC 100V	検知対象	通常の歩行速度
定格容量	2A(無電圧接点)	使用周囲温度	-10℃～+40℃
検知距離	約3m	その他	照度センサー付き(採光感度切替)、防雨形

修理・お取り扱い・お手入れについてご不明な点は

お買い上げの販売店へご相談ください。販売店にご相談ができない場合は、下記の窓口へ

東芝ライテック照明ご相談センター

フリーダイヤル

0120-66-1048

受付時間：365日 9:00～20:00

携帯電話・PHSなど 046-861-6485 (通話料：有料)

FAX 0570-000-661 (通信料：有料)

- ・お客様からご提供いただいた個人情報は、修理やご相談への回答、カタログ発送などの情報提供に利用いたします。
- ・利用目的の範囲内で、当該製品に関連する東芝グループ会社や協力会社に、お客様の個人情報を提供する場合があります。

工事店様へ

工事終了後はこの取扱説明書を施主様にお渡しください。

東芝ライテック株式会社 住空間事業部 〒237-8510 神奈川県横須賀市船越町1-201-1
TEL (046) 862-2103 FAX (046) 861-8776

(22510)C