

# TOSHIBA

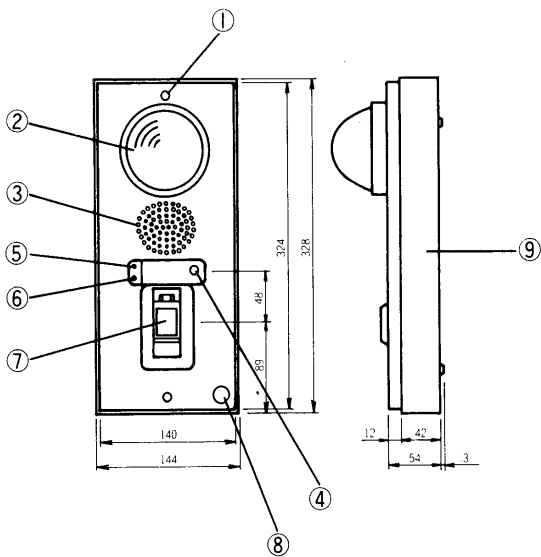
## 東芝非常警報複合装置取扱説明書

### TBHB-4011(露出型)、TBHB-4012(埋込型)

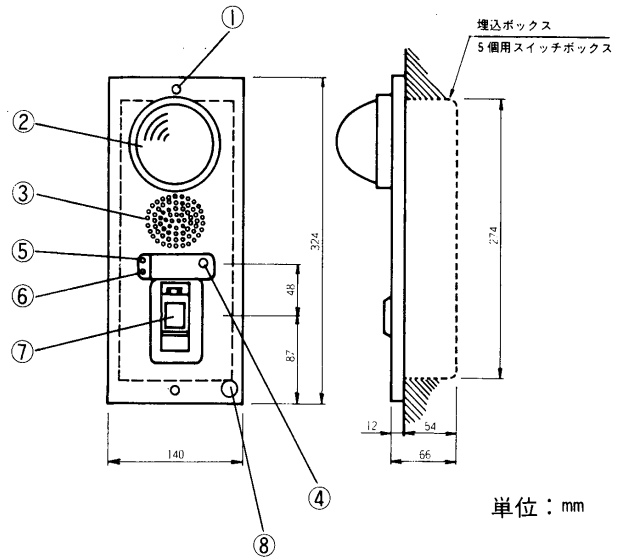
このたびは東芝非常警報複合装置をお買いあげいただきまして、まことにありがとうございました。お求めの複合装置を正しく使っていただくために、この取扱説明書をよくお読みください。お読みになったあとは必ず保存してください。

### 各部のなまえと大きさ

●TBHB-4011



●TBHB-4012



単位：mm

- ①カバー止めねじ    ④電池点検スイッチ    ⑦起動装置(ロック式)
- ②表示灯            ⑤交流電源灯            ⑧認定合格証票
- ③音響孔            ⑥電池試験灯            ⑨露出ボックス

### 設置のしかたと接続のしかた

●次の手順に従って取りつけてください。

手順	TBHB-4011(露出型)	TBHB-4012(埋込型)
1	<p>カバー止めねじ①2本をはずしカバーをはずします。次に露出ボックス⑨と本体を止めているねじ4本をゆるめ、露出ボックスから本体をはずします。</p> <p>■カバーと本体を接続しているコネクタをはずします。</p> <p>■ねじをゆるめたあと本体を⇒①方向にずらし次に⇒②方向に引くとはずれます。</p>	<p>カバー止めねじ①2本をはずしカバーを取りはずします。</p> <p>■カバーと本体を接続しているコネクタをはずします。</p>

工事店様へ

工事が終了しましたら、この説明書は必ずお客様にお渡しください。

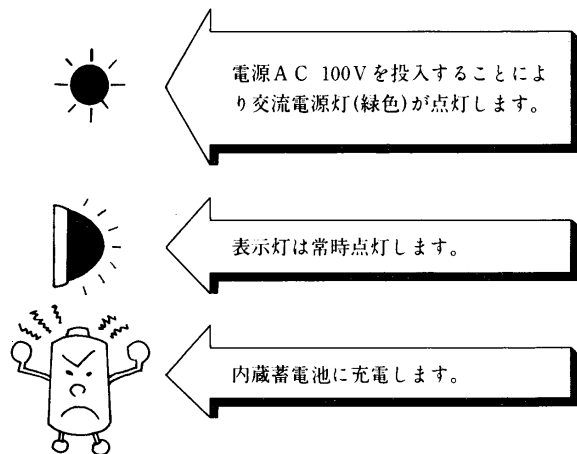
手順	TBHB-4011(露出型)	TBHB-4012(埋込型)
2	<p>露出ボックス⑨を壁にねじ止めします。 配線を引きこんだ後、本体を露出ボックス⑨に取り付けます。</p> <p>取りはずした時と逆の手順で本体をボックスに取り付けねじ止めします。</p>	<p>埋込ボックス(5ケ用スイッチボックス)から配線を引きこんだ後、本体を埋込ボックスに取り付けます。</p>
3	<p>外線端子⑩、電源端子⑪に配線を接続します。</p> <p>⑩ 外線端子 ⑪ 電源端子 ⑫ 音響装置(電子サイレン) ⑬ ヒューズ(0.1A、1A) ⑭ 蓄電池コネクター</p>	<p>複合装置</p> <p>注) 最大15台まで連動できます。</p> <p><b>ご注意</b></p> <ul style="list-style-type: none"> <li>★ 外部配線端子(N+・N-、F・F)に100V電源を絶対に接続しないで下さい。内部回路を破損してしまいます。</li> <li>★ 移報端子⑩⑪は無電圧1a接点(DC 30V、7A)です。</li> <li>★ 複合装置間の配線は、600V耐熱ビニール絶縁電線又は、これと同等以上の電線をご使用下さい。</li> </ul>

手順	TBHB-4011(露出型)	TBHB-4012(埋込型)
4	接続に間違いがないか確かめた後、蓄電池コネクタ⑭を差し込んでください。	
5	はずした時と逆の手順でカバーを本体にねじ止めます。 <b>ご注意</b> カバーをしめる前に必ず本体とカバーをコネクタで接続してください。	

## 使いかた

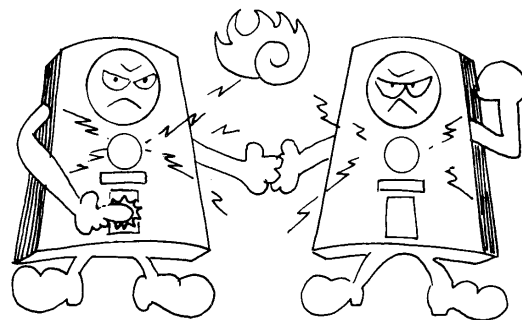
### ① 平常状態

火災はいつ、どんなとき発生するかわかりません。いつ火災が発生しても、直ちに受信できるよう、常時、火災監視状態にしておく必要があります。  
 平常の火災監視状態は、次のようにしておきます。



### ② 火災発報

火災が発生した場合、起動装置を押すことにより、内蔵音響装置が鳴動します。  
 連動している他の複合装置の音響装置も鳴動します。



### ③ 火災発報時の処理

- ◆ 火災発報があったら、直ちに発報場所を確認して下さい。
- ◆ 電話(119番)で消防署に通報して下さい。
- ◆ 出火場所、煙の状況等を判断して館内の人々を適切に誘導して下さい。
- ◆ できるだけ小火のうちに消火器等によって消し止めることが先決です。

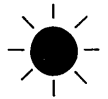
## D 各種表示、スイッチ操作

### ② 表示灯



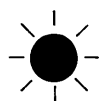
表示灯は常時点灯します。

### ⑤ 交流電源



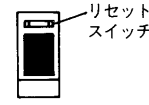
交流電源(AC-100V)が投入されている場合、点灯します。停電時は消灯します。

### ⑥ 非常電源



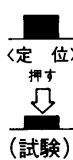
非常電源試験スイッチを押した状態で電池電圧が5.1V以上あれば点灯します。

### ⑦ 起動装置



樹脂の保護カバーを強く押せば押釦がONとなり音響装置が鳴動します。復旧はリセットスイッチを上を押してください。

### ④ 電池試験スイッチ



非常電源のチェックに用いる。

## E 非常電源試験

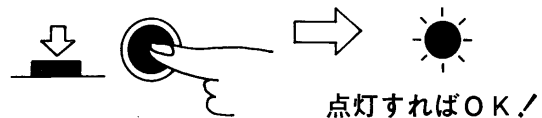
非常電源は、交流電源が停電したとき自動的に切替って複合装置を作動させるためのものです。

非常電源としては、ニッケルカドミウム蓄電池を内蔵しています。平常AC-100Vが供給されている間はこの電池は常に充電状態にあり、満充電時は6.9~7.1V程度に維持されています。

「非常電源」試験は、交流電源が停電し、且つ火災発報があつた場合に、受信機が有効に作動できる状態に電池電圧が保たれているかをチェックするものです。

試験は1~2秒で終わるようにして下さい。

### 非常電源



★ 電池は次のようなとき電圧降下します。

1. 停電その他により、交流電源を長時間供給しなかったとき
2. 停電中に複合装置が作動した場合
3. 「非常電源」スイッチを必要以上に長く操作したとき

### 取扱上の注意

- ◆ 表示灯は本体とカバーのコネクターを接続しないと点灯しないので、必ずカバーを締める前にコネクターの接続を確認して下さい。
- ◆ 交流電源(AC-100V)は常時通電しておいて下さい。交流電源を切りますと蓄電池が放電してしまいます。
- ◆ 蓄電池を交換する際は必ずニカド電池6V、0.5AHと指定してお買い求め下さい。
- ◆ 爆発発生ガスや腐食性ガスなどの発生する所や温度の高い所へは設置しないで下さい。
- ◆ ヒューズを交換する際は必ず、規定容量のものと交換して下さい。
- ◆ 表示灯ランプ交換の際は必ず認定された発光ダイオード(DC6V・21mA)のものをご使用ください。
- ◆ 埋込型には5個用スイッチボックスをご使用ください(塗代カバー使用不可)。

# TOSHIBA

## 修理・サービス

ご使用中に異常が生じたときは、お使いになるのをやめ、保守点検契約先またはお近くの東芝お客様ご相談センターにご相談ください。なおご相談されるときは機器の形名およびお買いあげ時期及び設置時期をお忘れなくお知らせください。

## 仕様

種別	複合装置	
型式	TBHB-4011(露出)、TBHB-4012(埋込)	
認定番号	85E-001	
主電源	AC100V 50/60Hz	
回路電圧	DC6V	
非常電源用蓄電池	種類	ニッケルカドミウム蓄電池
	型名	5N500AA-S(新神戸電機)
		5-S101(古河電池)
		5/500AAF(湯浅電池)
容量	DC6V 0.5AH	
充電電流	17mA	
消費電力	監視時：2.5W	
	作動時：4W	

表示灯	DC6V 21mA
音響装置	DC6V 250mA
起動装置	DC30V 7A
接続台数	14台(合計15台迄)
材質	鋼板製 板厚0.8mm
	焼付塗装
色彩	マンセル値2.5Y9/1 近似色
付属品	ヒューズ(0.1A)……………2
	ヒューズ(1A)……………2
	ヒューズ交換用具……………1
	取扱説明書……………1
	東芝お客様ご相談センター一覧表 1

