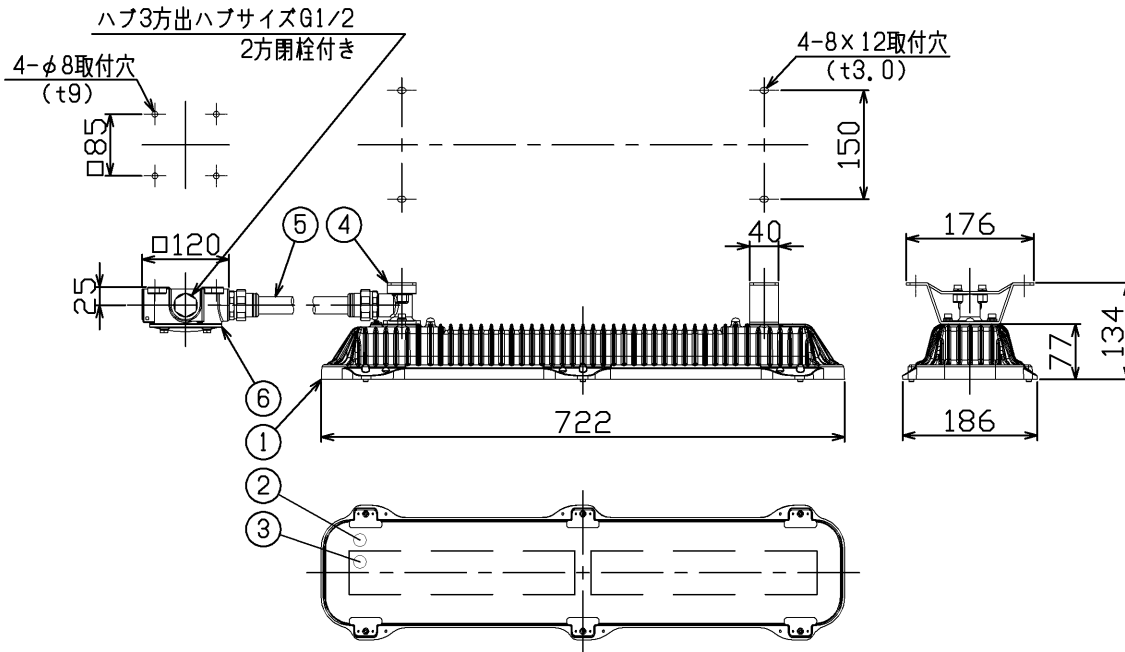


TOSHIBA 2024.01.016

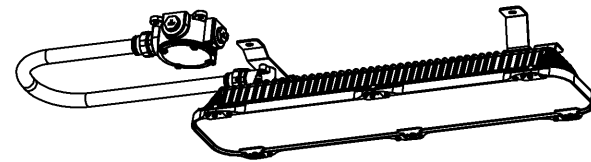
△安全に関するご注意

- 本製品を安全にご使用いただくために、取扱説明書の内容を必ずご確認ください。
- 点灯状態でLEDを直視しないでください。
- 直射日光の当たる状態で点灯しないでください。短寿命や不点灯の原因となります。
- 器具は、構造物等の平滑な面へ強固に取り付けてください。落下の原因となります。
- 水がかかる場所では、ねじ嵌合部から水が浸入しないよう防水処理を施してください。
- 光束維持時間は周囲温度+30℃時のものです。光束維持時間と照明器具の寿命は異なります。照明器具の適正交換時期は8~10年です。
- 指定の周囲温度範囲内でご使用ください。短寿命や不点灯の原因となります。
- 周囲温度範囲を超えた場合、温度保護機能により減光することがあります。周囲温度範囲内に戻ると、明るさは元に戻ります。



部番	部品名	個数	材質	摘要
1	本体	1	アルミダイカスト	ウレタン樹脂塗装(近似マンセル10YR7/1)
2	前面ガラス	1	強化ガラス	フロスト
3	LEDモジュール	1組		
4	取付金具	1組	ステンレス鋼板	脱脂
5	フレキシブルワイヤング	1	安全増防爆形	16mm、L=500
6	接続箱	1	アルミダイカスト	ウレタン樹脂塗装(近似マンセル10YR7/1)

電源ケーブル
・HVCT0.75mm²×3心
灯具外1.2m付き



入力電圧(V)	AC100	AC200	AC242
入力電流(A)	0.49	0.251	0.215
器具光束(lm)	7200		
消費電力(W)	47.8	47.3	47.8
消費効率(lm/W)	150.6	152.2	150.6
相関色温度(K)	5000		
※値は公表値であり、製品性能はJIS規格に準拠します。			
※消費効率は固有エネルギー消費効率の値です。			
※周囲温度25℃時の値			

星和電機形式:LZBP4850A000J2A-10A000
型式検定合格番号:CML 22JPN5321X
防爆構造記号:Ex eb mb IC T5 0b Ex tb IIC T85C Db
保護等級:IP65

使用上のご注意

- 天井もしくは壁面取り付け専用です。壁面取り付けで縦横の制限はありません。
- 移動灯としてはご使用いただけません。
- 屋内外でご使用いただけます。ただし、次の場所ではご使用いただけません。
熱がこもる場所、振動の強い場所、腐食性ガスが発生する場所、業務用浴室やサウナなど常時高温高湿になる場所、冷蔵庫など常時低温で結露が発生する場所
- LEDの特性上、個々のLEDにより発光色や明るさ、経年による減衰率にバラツキがありますので予めご了承ください。
- 光源などの灯具部品の現地交換はできません。当社営業窓口にお問い合わせください。
- ケーブル工事の場合、星和電機(株)のケーブルグラウンド(別売り)をご使用ください。

電圧(V)	点灯方式	質量(kg)	形名	品名
AC100 AC242	LS	8.3	LEDQ-72861SES-LS9	東芝防爆形LED照明器具
承認	担当	図番	AA2024-50078-01	
上田	佐々木	東芝ライテック株式会社		
単位 mm	第三角法			

日本国内専用(Use only in Japan)