

2023.09. 003

3

4

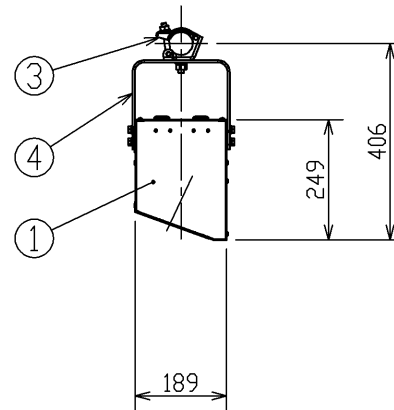
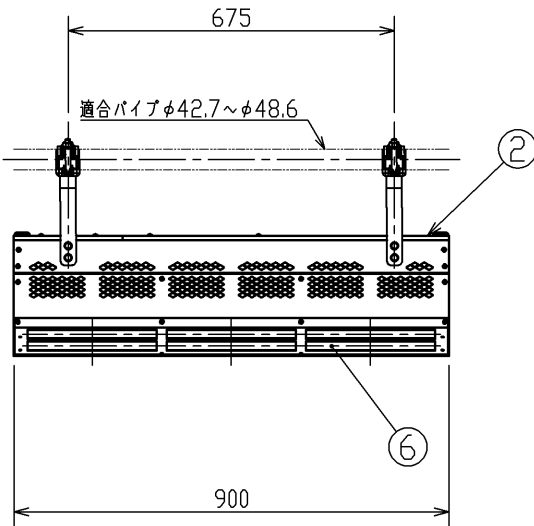
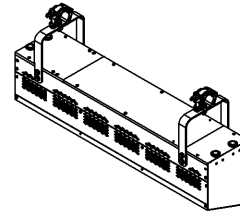
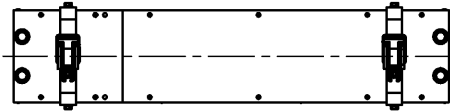
5

6

7

8

部番 PART NO.	部 品 名 DESCRIPTION	個数 REQ.	材 質 MATERIAL	備 考 SPECIFICATION
1	本体	1	ALP(7μミクム) t1.0	メラミン焼付塗装(黒)
2	ダクトカバー	5	ALP(7μミクム) t1.0	メラミン焼付塗装(黒)
3	クランプ	2	SS(圧延鋼材) t3.0	クロメートめっき(黒)
4	腕	2	SS(圧延鋼材) t4.5	メラミン焼付塗装(黒)
5	前面カバー	3	PMMA(アクリル樹脂) t3.0	乳白



入力電圧(V)	AC100(純正回路のみ)
入力電流(A)	1.5
定格消費電力(W)	149
定格周波数(Hz)	50/60
光源	R(赤)G(緑)B(青)C( cyan)A(アンバー)W(3000K)
平均演色評価数Ra	≧195(3000K時)
光源寿命(h)	≧120000
使用角度範囲	吊下げ専用器具(傾調整±5°)
使用周囲温度(°C)	5~35
最高表面温度(°C)	50
最小照射距離(m)	0.1
最小吊钩距離(m)	0.1
本体質量(kg)	13.9
調光範囲	0~100%
調光方式	DMX <sup>2</sup> /RDM <sup>3</sup> /手元
付属品	吊钩バンド(4本)
オプション	AL-LED-BL-SR1-JBOX

- \*1: 周囲温度25℃、光束維持率70%の値。保証値ではありません。
- \*2: USITT DMX512-Aに準拠。
- \*3: RDM (Remote Device Management) ANSI規格化されている演出用照明のデジタル信号。DMX512ケーブルを利用した、リモートデバイス管理を可能とする双方向通信の規格。

- 【使用上の注意】
- ・純正電源を使用してください。
  - ・LED素子にはバツキがあり、同一の形名においても光色、明るさが異なることがあります。
  - ・使用前に取扱説明書をお読みください。

**警告**

- ・演出空間用の器具です。演出空間の用途以外には、使用しないでください。一般用照明器具として使用する製品ではありません。
- ・器具の取扱い、取り付け・設置は、取扱説明書に従って正しく確実に行ってください。間違った取扱い、取り付け・設置を行いますと、感電・火災、落下などの原因となります。
- ・振動の激しい場所、常時振動がある場所への取り付け・設置は行わないでください。落下し、物的損害・けがの原因となります。
- ・安全上LEDを直視することはおやめください。
- ・ハロゲン濃度の高い環境下(プール、浄水場、リサイクル施設など)では使用しないでください。

屋内用

承認 APPROVED BY 尾崎	担当 CHARGED BY 村田	名 称 TITLE フルカラーLEDボーダーライト	
<b>TOSHIBA</b> <b>東芝ライテック株式会社</b> Toshiba Lighting & Technology Corporation		形 名 MODEL NO. AL-LED-BL-SR1-2	図面番号 DRAWING NO. AA2023-56462-01
		第三角法 3RD ANGLE PROJECTION	

日本国内専用 (Use only in Japan)