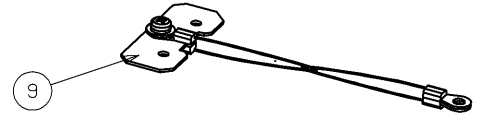
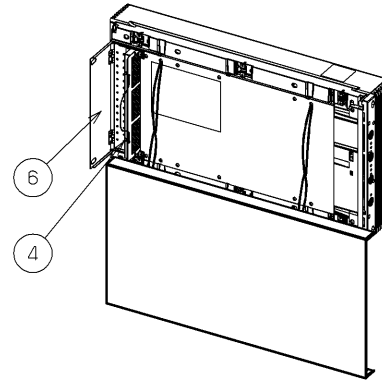
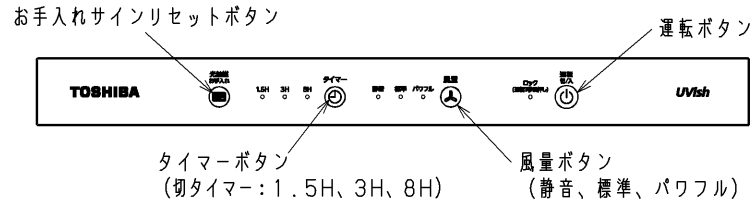


部番	部品名	個数	材質	摘要
1	操作パネル	1	-	-
2	本体	1	ABS	-
3	表カバー	1	ABS	白
4	光触媒フィルターユニット	1	SUS	313×18×128mm
5	装飾イルミネーション	-	-	LED：発光色（青色）
6	引出扉	1	SGC	-
7	AC電源プラグ	1	-	100V専用 白（コード長2.0m）
8	壁面取付金具	1	SGC	
9	フロントカバー吊り紐	2	-	付属品



付属品：フロントカバー吊り紐 2個



その他付属品：M4×16 ダブルセムスネジ 8個
M4×10 ダブルセムスネジ 3個
M3×10 ネジ 4個
設置年月記載シール

適合操作リモコン形名：FRC-4001T（別売）

電源	AC100-240V 50/60Hz		
運転設定	パワフル	標準	静音
運転音	39dB	33dB	24dB
消費電力	75W	53W	40W

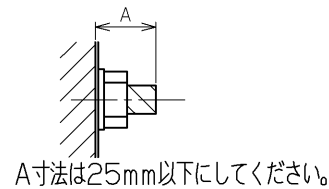
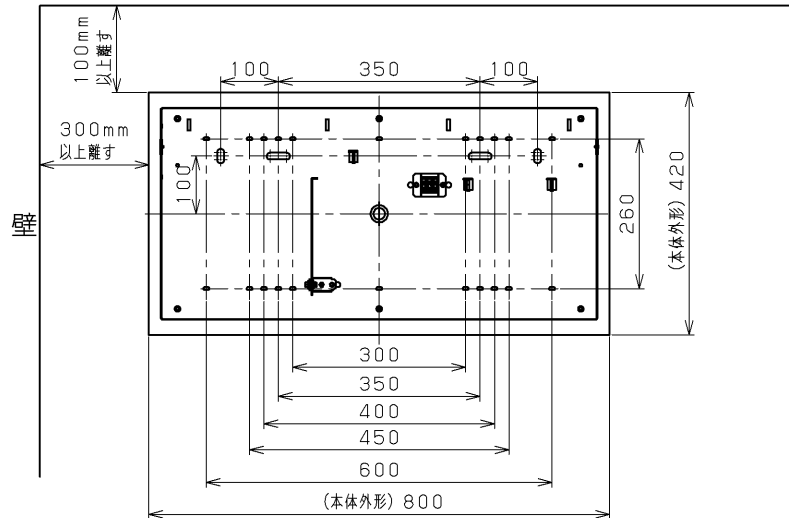
*コンセントプラグ使用時AC100V 50/60Hz

- ・光触媒フィルターお手入れサイン機能付き
- ・異常検知：フロントカバー開放検知
ファン故障検知
UV-LED温度異常検知

電圧 (V)	点灯方式	質量 (kg)	形名	CSD-BKC100B
100 240	—	17	品名 ウイルス抑制・除菌脱臭用 UV-LED光触媒装置	
承認	担当	図番	AA2023-56397-01 (1/2)	
藤岡	原		東芝ライテック株式会社	
単位 mm	第三角法			

日本国内専用 (Use only in Japan)

天井 設置制限ライン



⚠ 安全に関する警告

- 本製品の定格電圧は「交流100-240V」です。左記（定格電圧±6%以内）以外では使用しないでください。（火災や感電・漏電の原因）
 - 分解・修理・改造はしないでください。（火災や感電・漏電の原因）
 - 吸気口、吹出口に物をいれたり、差し込んだり、指を入れないでください（感電や故障、ケガの原因）
 - 天井への取り付け、補強のない、または強度が不十分な壁面への取り付け・据え置き取り付けはしないでください。（発火、感電、落下の原因）
 - 電源線を無理に曲げる、束ねる、引っ張るなど強い力を加えないでください。また、ケーブル配線時に芯線を曲げたりねじったりしないでください。（火災や感電の原因）
- 禁止
- 150V以上のご使用の場合、アース工事（D種（第三種）設置工事）は電気設備の技術基準に従って実施してください。（感電の原因）
 - 製品が破損し、適切に使用できない場合は、すみやかに使用を中止してください。（感電や火災、けがの原因）
 - 焦げたニオイなど異臭や発煙などがみとめられた場合は、運転を停止し電源を遮断してください。（故障や感電、火災の原因）
- 必ず実施
- 製品の取り付けは、お買い上げの販売店もしくは専門業者に依頼してください。（感電や火災、落下の原因）
 - 製品の取り付けは、本施工用取説に従って確実に実施してください。（感電や火災、落下の原因）
 - 製品の取り付けは、保護手袋の着用、2人以上で作業してください。（ケガの原因）

⚠ 安全に関するご注意

- 下記の間所では使用しないでください（誤動作や故障、ケガの原因）
 - 強電界、強磁界、高周波を発生する装置の影響のある場所
 - 乾燥した場所など、静電気の発生しやすい場所
 - 直接、水、水蒸気、塩水、油などがかかる場所
 - 振動・衝撃が加わる場所
 - 直射日光の当たる場所
 - 装置周りに空きスペースが無い場所（施工用取扱説明書p.3を参照）
 - 有害ガス（硫化水素、亜硫酸、亜硝酸、塩素、シロキサンや腐食性ガスなど）が充滿する環境
 - 運転中に吸気口、吹出口をふさがないでください。（変形や故障の原因）
 - オイル、シンナー、殺虫剤、フッ素樹脂やシリコンを配合したスプレーなどは近くで使用しないでください。（性能やフィルター寿命低下の原因）
 - 火のついたものの近くに置かないでください。（火災の原因）
 - 仮説電源などの電力供給が不安定な環境で使用しないでください。（故障の原因）
 - 落としたり、倒したり、ぶついたりするなど、過度の衝撃を与えた本体をそのまま使用継続しないでください。（故障や火災の原因）
 - 本機は集塵・集塵機能を装備していません。脱臭効果が低下しますのでタバコ・線香等の煙や油煙等を吸わないでください。煙が無くなった状態になるまで運転はお控えください。
 - 人が本体にぶつかりやすい場所
 - 屋外・塵埃の多い場所
 - 結露の発生しやすい環境
 - 可燃性ガス、爆発性ガスが発生する環境
 - エアコン、暖房器具からの風が当たる場所
 - 使用環境の温度範囲外の場所
- 禁止
- 製品の取り付けは、質量に耐える所に本体表示並びに本施工説明書に従ってください。（落下、感電、火災の原因）
- 必ず実施

【各制御装置の最大接続台数】

電圧 [V]	電流 [A] (パワフル運転時)	MESL ON/OFF 端末機			リモコンリレー		壁スイッチ	
		TMURB641A	TMURB642A	TMURB642B	TMRR01C	TMRR02C	WDG1111	WDG1113
100	0.80	5	5	5	19	19	10	10
200	0.41	3	3	3	14	14	5	5
240	0.36	3	3	3	12	12	4	4

電圧 (V)	点灯方式	質量 (kg)	形名
100 240	—	17	CSD-BKC100B
			品名
			ウイルス抑制・除菌脱臭用 UV-LED光触媒装置
			番
			AA2023-56397-01 (2/2)
承認	担当	図	
藤岡	原	東芝ライテック株式会社	
単位	mm	第三角法	