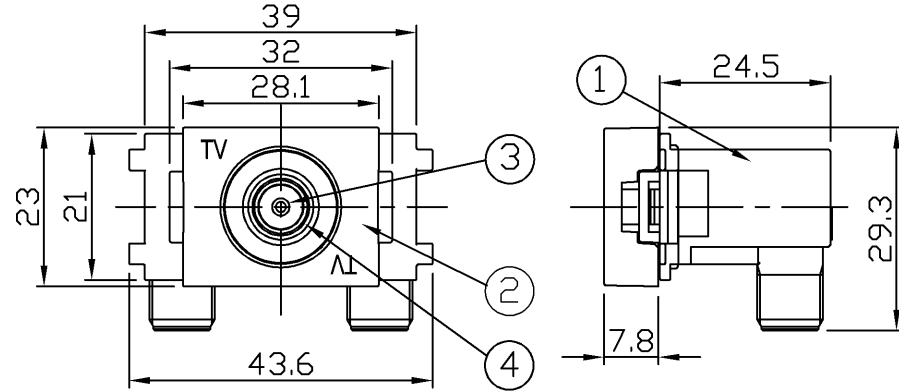
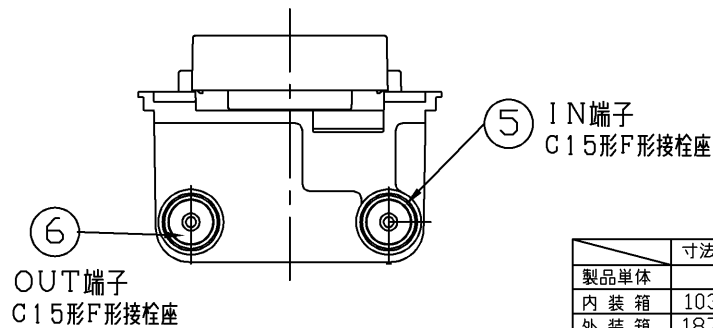


2023.06.053

周波数帯域 (MHz)	HF	FM・VHF	UHF	BS-1F	CS-1F	BS-1F(L)	CS-1F(L)
項目	10~76	76~222	222~770	770~1489	1489~2150	2150~2681	2681~3224
挿入損失 (dB以下)	1.5	1.5	1.8	2.0	3.0	3.0	4.0
結合損失 (dB以下)	11.0	11.0	11.5	12.0	13.5	14.0	14.0
逆結合損失 (dB以上)	23	25	20	20	18	18	15
電圧定在波比 (以下)	1.8	1.8	1.8	2.0	2.0	2.5	2.5
入出カインピーダンス	75Ω						



BR (TV) 端子  
(F形接栓座)



OUT 端子  
C15形F形接栓座

	寸法(幅×長×高)	諸数(個)	質量(g)
製品単体			40
内装箱	103×166×93	20	840
外装箱	187×530×109	100	4,440

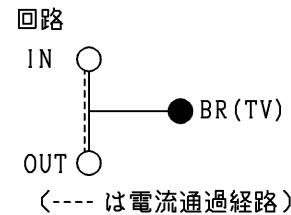
部番	部品名	個数	材質	摘要
1	ケース	1	ZDC (亜鉛合金ダイカスト)	ニッケルめっき
2	カバー	1	ABS樹脂	ニューホワイト
3	センターコンタクト	1	C5191 (銅合金)	—
4	BR (TV) 端子	1	—	—
5	IN端子	1	—	—
6	OUT端子	1	—	—

※F型接栓は付属していません。

**注意** 故障の原因になります。

- テレビターミナルの電流通過機能は、テレビ受像設備等への電源供給用途以外にはご使用になれません。また定格の電圧および電流を超えて使用しないでください。
- 水のかかる場所、油などの付着しやすい場所、低温、高温、多湿の場所、粉塵、硫化水素、アンモニアガスなどの腐食性ガスのある場所には取り付けしないでください。

IN-OUT間電流通過形  
AC30V1A、DC15V0.8A



●SHマーク(スーパーハイビジョン受信マーク)は、BS・110度CS右左施放送受信帯域に対応した機器のうち、一般社団法人 電子情報技術産業協会 で審査・登録され、一定以上の性能を有するスーパーハイビジョン衛星放送受信に適した衛星アンテナ、受信システム機器に付与されるシンボルマークです。



承認 APPROVED BY	担当 CHARGED BY	名称 TITLE	東芝配線器具(ニューホワイト)
小野	六車	直列ユニット 中継用(3.2GHz対応 高シールド)	
		形名 MODEL NO.	NDG8543(WW)
		図面番号 DRAWING NO.	AA2023-56241-01
		第三角法	3RD ANGLE PROJECTION
		尺度 SCALE	単位 UNITS
			mm

**TOSHIBA**  
東芝ライテック株式会社  
Toshiba Lighting & Technology Corporation