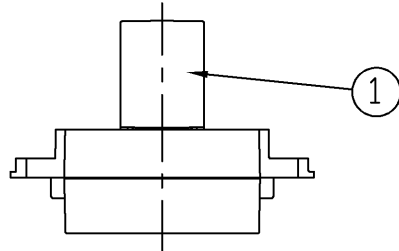


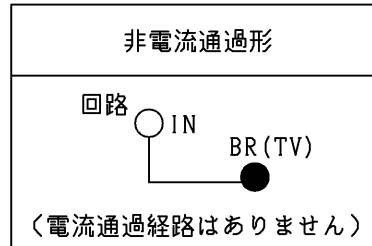
2023.06. 053

周波数帯域 (MHz)	HF	FM・VHF	UHF	BS-1F	CS-1F	BS-1F(L)	CS-1F(L)
項目	10~76	76~222	222~770	770~1489	1489~2150	2150~2681	2681~3224
結合損失 (dB以下)	8.0.	8.0.	8.0.	9.0.	10.0.	10.5.	11.0.
電圧定在波比 (以下)	1.5	1.5	1.5	1.5	1.6	1.6	1.6
入出力インピーダンス	75Ω						

部番	部品名	個数	材質	摘要
1	ケース	1	ZDC (亜鉛合金ダイカスト)	ニッケルめっき
2	カバー	1	ASB樹脂	ニューホワイト
3	取付枠	1	PC樹脂	ニューホワイト
4	センターコンタクト	1	C5191 (銅合金)	—
5	BR (TV) 端子	1	—	—
6	I N端子	1	—	—



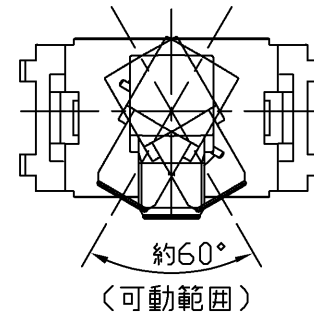
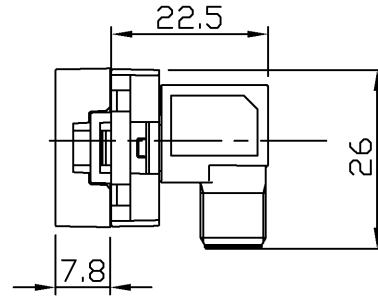
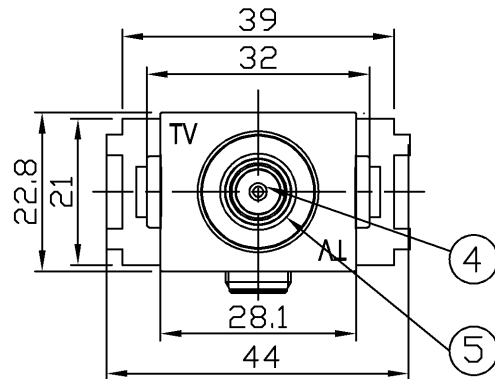
※本製品は非電流通過形です。



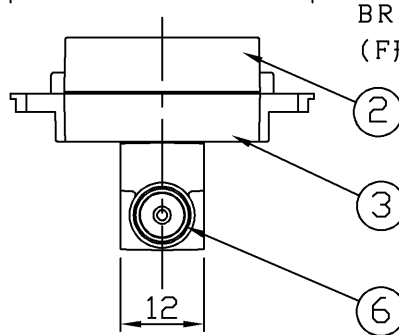
※F型接栓は付属しておりません。

**注意** 故障の原因になります。

- 水のかかる場所、油などの付着しやすい場所、低温、高温、多湿の場所、粉塵、硫化水素、アンモニアガスなどの腐食性ガスのある場所には取り付けないでください。



●SHマーク (スーパーハイビジョン受信マーク) は、BS・110度CS右左旋放送受信帯域に対応した機器のうち、一般社団法人 電子情報技術産業協会 (JEITA) で審査・登録され、一定以上の性能を有するスーパーハイビジョン衛星放送受信に適した衛星アンテナ、受信システム機器に付与されるシンボルマークです。



BR (TV) 端子 (F形接栓座)

	寸法 (幅×長×高)	詰数 (個)	質量 (g)
製品単体	—	—	20
内装箱	103×166×93	20	440
外装箱	187×530×109	100	2,540

I N端子  
C 15形F形接栓座

承認 APPROVED BY	担当 CHARGED BY	名称 TITLE	東芝配線器具 (ニューホワイト)
小野	六車	直列ユニット端末用 (3.2GHz対応 高シールド)	
TOSHIBA		形名 MODEL NO.	NDG8542 (WW)
東芝ライテック株式会社		図面番号 DRAWING NO.	AA2023-56240-01
Toshiba Lighting & Technology Corporation		第三角法	3RD ANGLE PROJECTION
		尺度 SCALE	単位 UNITS
			mm