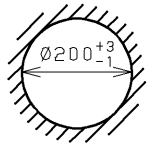
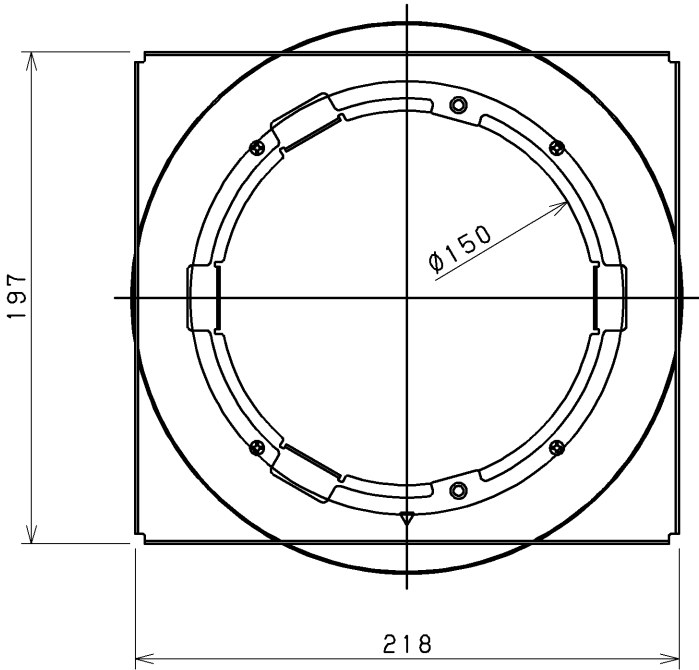


部番	部品名	個数	材質	摘要
1	化粧枠	1	SEC (電気絶縁鋼) t0.8	アクリル焼付塗装 (ヒューホワイト)
2	パッキン	1	EPDMゴム	白
3	取付け板	1	SEC (電気絶縁鋼) t1.2	-
4	取付けねじ	2	SWRM (軟鋼線材)	M4×35

ヒューホワイト 参考マンセル値: 0.5G 9.6/0.2 七分艶有り



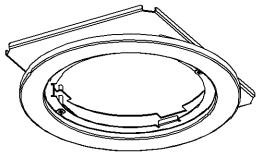
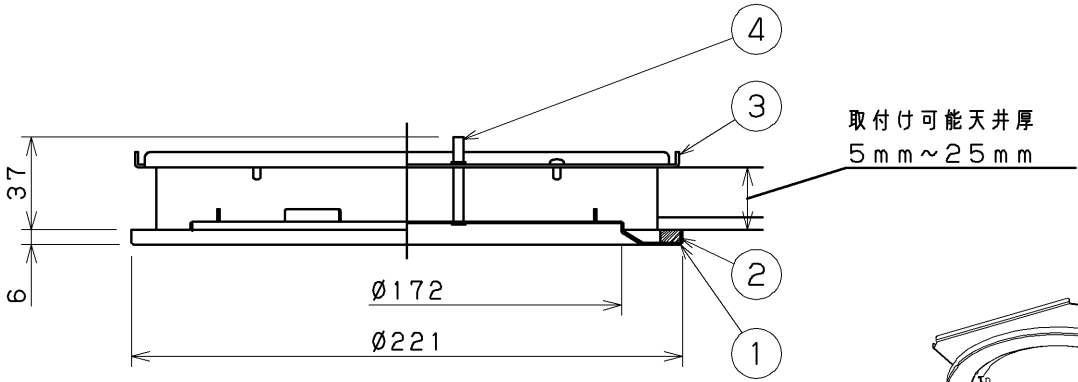
埋込み穴寸法

取付け可能天井厚: 5mm~25mm

▲ 安全に関するご注意

- ・東芝LED照明器具専用のリニューアルプレートです。取り付けする埋込み穴が指定寸法に適合していることを確認してください。やわらかい天井（ロックウール等）には取り付けしないでください。指定以外の取り付けを行うと、天井材の破損、器具枠と天井面の間に隙間が発生する場合があります。
- ・防雨形のリニューアルプレートです。サウナなどの高温になる場所では使用できません。感電・過熱による火災の原因となります。
- ・激しい雨や突風の吹き込む場所には使用しないでください。間違えて使用しますと、器具・部品の落下及び絶縁不良・感電の原因となります。
- ・必ず適合器具と組み合わせてご使用ください。適合機種以外の器具と組み合わせて使用すると故障・落下の原因となります。

※同色同艶であっても、組み合わせる照明器具によって色味の仕上がりに違いが出る場合があります。あらかじめご了承ください。



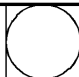
■既設埋込み穴 (φ200) を利用して LEDユニット交換形ダウンライトφ150器具を設置するプレートです。プレートの中央には取付け用穴 (φ150) があいています。

防水性能 IP23 防雨形 (軒下用)

電圧 (V)	適合器具	質量 (kg)	形名	LEDX-259020M
-	別表参照	0.4	品名	東芝LED照明器具用リニューアルプレート
承認	担当	図番	AA2023-55932-02 (1/2)	
松田	斎藤	番	東芝ライテック株式会社	
単位 mm	第三角法			

適合器具	
LEDユニット交換形 ダウンライト	LED電球形 ダウンライト
LEDD-18905M-LS9 LEDD-18905M-LD9	LEDD-28905

※取り付け後、リニューアルプレートの取付けねじが見えます。

電圧 (V)	適合器具	質量 (kg)	形名	LEDX-259020M	
-	別表参照	0.4	品名	東芝LED照明器具用 リニューアルプレート	
承認	担当	図番	AA2023-55932-02 (2/2)		
松田	斎藤	番	東芝ライテック株式会社		
単位 mm	第二角法				