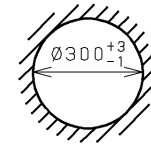
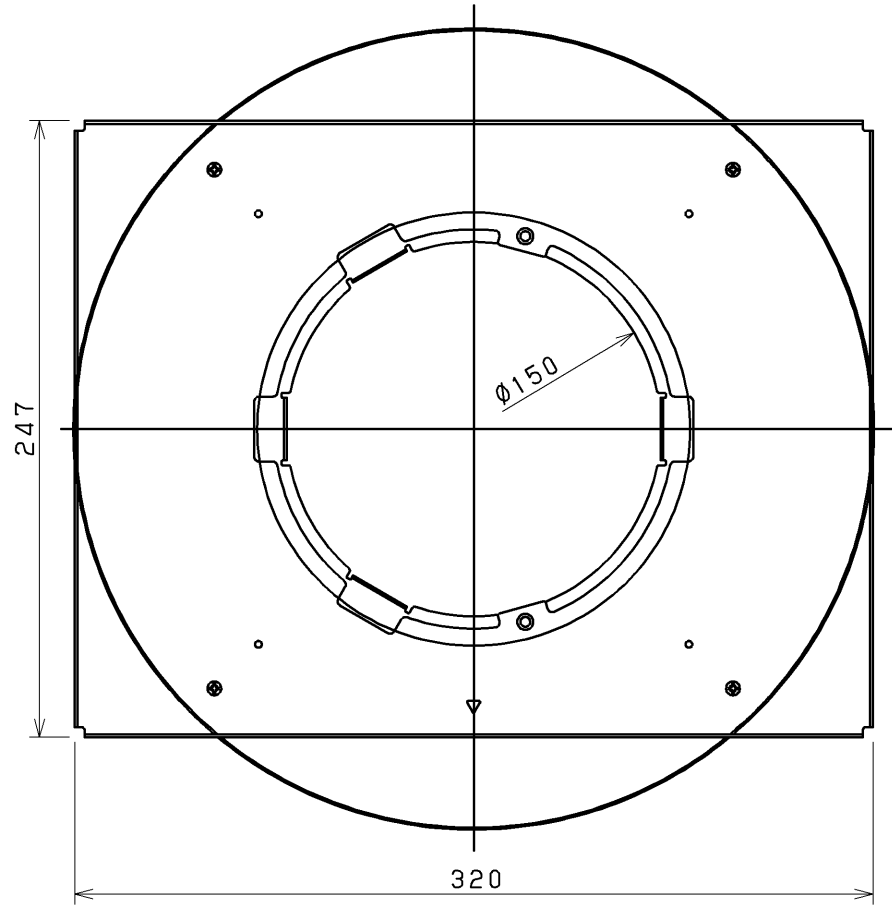


部番	部品名	個数	材質	摘要
1	化粧枠	1	SEC (電鍍めっき鋼) t0.8	アクリル焼付塗装 (ビュアホワイト)
2	取付け板	1	SEC (電鍍めっき鋼) t1.2	-
3	取付けねじ	2	SWRM (軟鋼線材)	M4×35

ビュアホワイト 参考マンセル値: 0.5G 9.6/0.2 七分艶有り



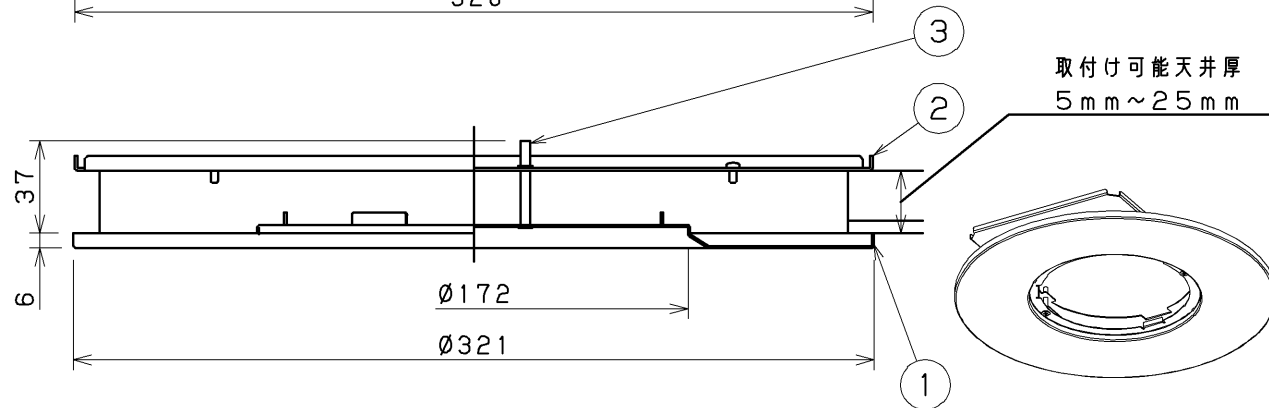
埋込み穴寸法

取付け可能天井厚: 5mm~25mm

**▲ 安全に関するご注意**

- ・東芝LED照明器具専用のリニューアルプレートです。取り付けする埋込み穴が指定寸法に適合していることを確認してください。やわらかい天井（ロックウール等）には取り付けしないでください。指定以外の取り付けを行うと、天井材の破損、器具枠と天井面の間に隙間が発生する場合があります。
- ・必ず適合器具と組み合わせてご使用ください。適合機種以外の器具と組み合わせて使用すると故障・落下の原因となります。

※同色同艶であっても、組み合わせる照明器具によって色味の仕上がりに違いが出る場合があります。あらかじめご了承ください。



取付け可能天井厚  
5mm~25mm


■既設埋込み穴 (φ300) を利用して  
LEDユニット交換形ダウンライトφ150器具を設置するプレートです。  
プレートの中央には取付け用穴 (φ150) があいています。

屋内用

電圧 (V)	適合器具	質量 (kg)	形名	LEDX-250030M
-	別表参照	1.0	品名	東芝LED照明器具用 リニューアルプレート
承認	担当	図番	AA2023-55930-02 (1/2)	
松田	斎藤	番	東芝ライテック株式会社	
単位 mm	第三角法			

適合器具	
LEDユニット交換形 ダウンライト	LED電球形 ダウンライト
LEDD-18005M-LS9	LEDD-28005
LEDD-18005MV-LS9	LEDD-28005V
LEDD-183005MV-LS9	
LEDD-183205M-LS9 ※1	
LEDD-183305M-LS9	
LEDD-183005M-LS9	
LEDD-18705M-LS9 ※1	
LEDD-183405M-LS9 ※1	
LEDD-18005M-LD9	
LEDD-18005MV-LD9	
LEDD-183005MV-LD9	
LEDD-183205M-LD9 ※1	
LEDD-183305M-LD9	
LEDD-183005M-LD9	
LEDD-18705M-LD9 ※1	
LEDD-183405M-LD9 ※1	
LEDD-18005MY-LD9	

※1 取り付け後、リニューアルプレートの取付ねじが見えます。

電圧 (V)	適合器具	質量 (kg)	形名	LEDX-250030M	
-	別表参照	1.0	品名	東芝LED照明器具用 リニューアルプレート	
承認	担当	図番	AA2023-55930-02 (2/2)		
松田	斎藤	番	<b>東芝ライテック株式会社</b>		
単位 mm	第二角法				