

**【使用上の注意】**

- LED素子には光色・明るさにばらつきがあるため、同じ形名の商品でも光色・明るさ・褐色の程度が異なる場合があります。ご了承ください。  
褐色の程度は、同じ照度の条件でハロゲン電球・蛍光灯と比べて同等以下ですが、照度に比例します。可視光褐色のしやすい対象物は表1になります。
- 調光レベルが下限近くの状態ではLED素子の明るさが低減するため、光色・明るさのパラツキがわかりやすくなる場合があります。ご了承ください。
- 組み合わせる調光制御装置や使用環境によって、調光レベルが下限近くの状態では、複数の器具を1つの調光器で制御する場合には個々の消灯タイミングが異なります。
- 調光制御装置からの距離によっては、調光動作にパラツキが生じる場合があります。
- 各制御装置へ接続する場合の最大接続台数については次項をご確認ください。
- 埋込み穴を開ける際は専用工具を用いて開けてください。
- 点灯直後・消灯直後に「ピシ、ピシ」「ブツ、ブツ」等のプラスチックの伸縮によるきしみ音が発生することがありますが、故障や異常ではありません。
- 虫の飛来が多い場所で使用される場合、LEDユニット内に虫が侵入する恐れがあります。この場合は、防塵・防雨形器具をお勧めします。

**【施工上の注意】**

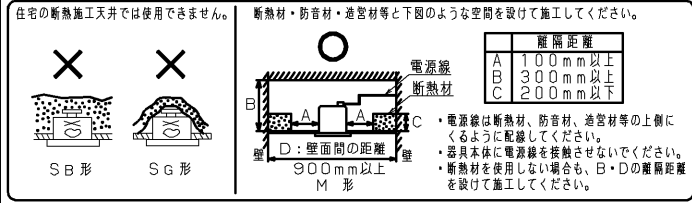
- 埋込み寸法はφ150(±2)mmです。
- 取り付け可能な天井厚は3mm~25mmです。
- 器具施工時に天井裏スペースは、器具高さ+50mm以上必要です。  
Cチャンネル・Mバーなどの天井裏の構造物に器具が当たる場合は、器具の取り付け方向を調整してください。天井裏スペースを確保できない場合、器具が天井裏で干渉して取り付けできないことがあります。
- 器具を斜めに傾けて、端子台方向から埋込み穴に挿入してください。  
挿入方向間違えると、天井の破損や器具の落下の原因となります。

表1

・有機染料で短波長に敏感なもの ファー(人肌染色毛皮)や透光性樹脂など ・大気中の酸素や水分が接触しやすいもの 表面積が大きい繊維、フィルム、シート、インク、パウダーなど 内部への酸素や水分が拡散しやすいゴム、エラストマー、発泡体など 高温となる状態で照射されるもの
--

**安全に関するご注意**

- 一般屋内用器具です。直接、雨・風の当たる場所、屋外・軒下および湿気のある場所、振動や衝撃のある場所、粉塵の発生・滞留する場所(工場やトンネル内にある駅ホーム)、腐食性ガス(塩素ガス・硫黄成分等)・溶液の発散する場所、オイルミストが発生する場所等では使用しないでください。
- 絶縁不良による火災・感電および不点・故障や短寿命の原因となります。
- 天井埋込み専用器具です。天井直付や傾斜天井、壁面、やわらかい天井(ロックウール等)には取り付けしないでください。
- 指定以外の取り付けを行うと、天井の破損、器具の落下および火災の原因となります。
- 本器具は5℃~35℃の温度範囲で使用するように設計してあります。  
指定の温度範囲外で使用すると、火災および短寿命の原因となります。
- 器具の送り容量は15Aです。容量を超えると発熱・火災の原因となります。  
また、照明器具以外の負荷は接続しないでください。
- 電源線、アース線を確実に接続してください。  
アースが不完全な場合には感電の原因となります。
- 器具と被照射物との距離は0.1m以上離してください。指定よりも距離が近いと、過熱による火災および変色・変形の原因となります。
- この器具は断熱施工不可のため、断熱材等のある天井でご使用の場合には下図のような施工が必要となります。  
指定以外の施工を行うと、火災の原因となります。
- 安全上LEDを直視することはおやめください。目の痛みの原因となります。
- 白熱電球用調光器(2線式調光器)と組み合わせて使用しないでください。  
火災の原因となります。



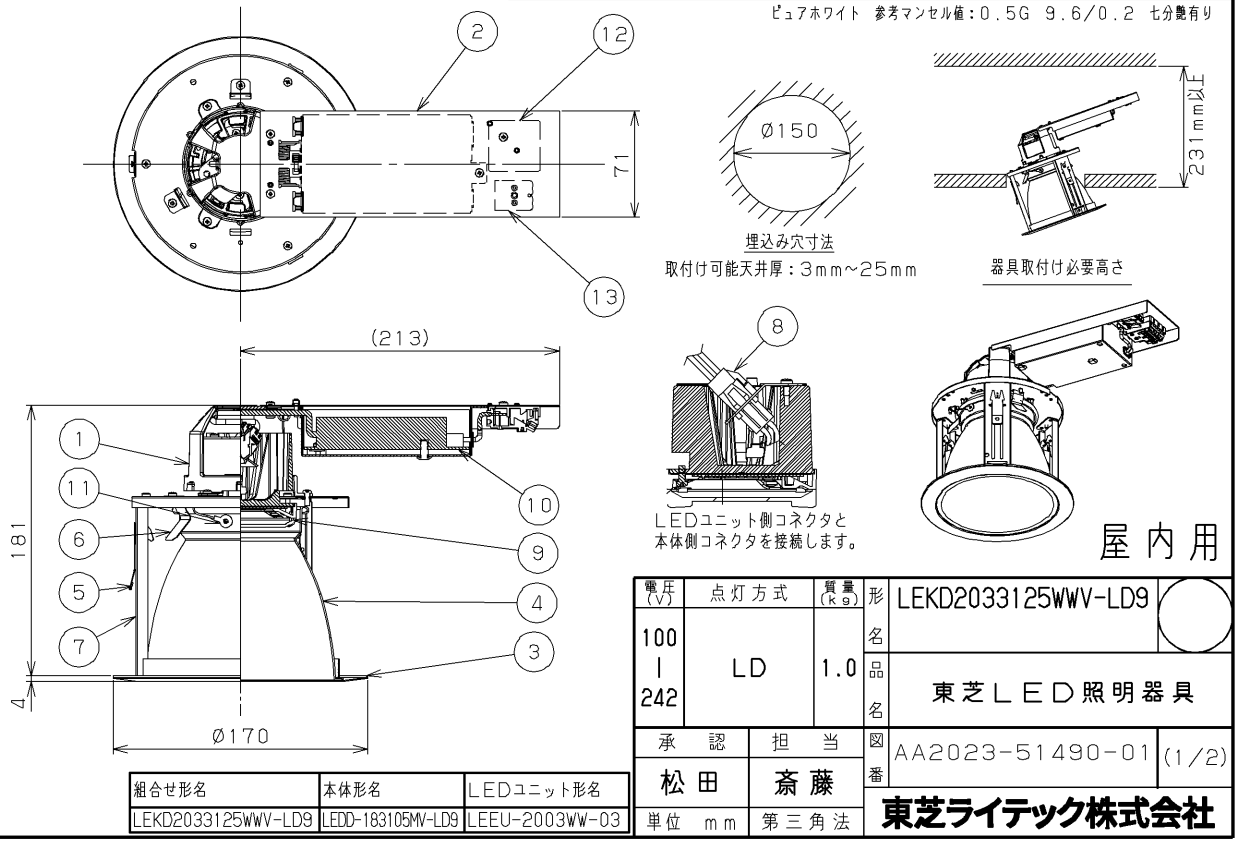
**【基本特性】**

入力電圧 (V)	AC100	AC200	AC242
入力電流 (A)	0.145	0.072	0.062
器具光束 (lm)	1700		
消費電力 (W)	14.2	14.0	14.1
消費効率 (lm/W)	119.7	121.4	120.5
相関色温度 (K)	3500		
演色評価数Ra	83		
光源寿命 (時間)	40,000		
光束維持率 (%)	85		

※値は公表値であり、製品性能はJIS規格に準拠します。  
※コントロールのボリューム調整による消灯時の待機電力は  
1.0W以下です。  
※消費効率は固有エネルギー消費効率の値です。  
※周囲温度25℃時の値

部番	部品名	個数	材質	摘要
1	本体	1	ADC (アルミダイカスト)	-
2	天板	1	SGC (鋼板) t0.8	-
3	化粧枠	1	SPC (鋼板)	メラミン焼付塗装 (ヒューホワイト)
4	反射鏡	1	ALP (アルミニウム板)	銀色鏡面
5	取付け金具	3	SUS (ステンレス鋼)	-
6	取付けばね	3	SUS (ステンレス鋼)	-
7	シャーシ	3	SGC (鋼板) t1.0	-
8	コネクタ	1	PBT樹脂	-
9	LEDユニット	1	-	-
10	電源ユニット	1	-	LEK-250016A24D
11	落下防止ワイヤ	1	SUS (ステンレス鋼) φ0.8	-
12	端子台	1	PP (ポリプロピレン樹脂)	DFC-3629 (電源用)
13	端子台	1	PC (ポリカーボネート樹脂)	DFC-3625 (調光信号用)

ヒューホワイト 参考マンセル値: 0.5G 9.6/0.2 七分艶有り



電圧 (V)	点灯方式	質量 (kg)	形名	LEKD2033125WWV-LD9
100   242	LD	1.0	品名	
				東芝LED照明器具
承認	担当	図番	AA2023-51490-01 (1/2)	
松田	斎藤	東芝ライテック株式会社		
単位	mm	第三角法		

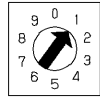
**【調光制御装置の施工上の注意】**

下記調光制御装置を使用して調光（約1%～100%（全光））を行うことができます。調光制御装置と組み合わせてご使用の場合は次の点にご注意ください。

1) コントルクス（FLコントルクスPD）をご使用の場合

- (1) FLコントルクスPDは下記に示す製品をご使用ください。
  - ・DF-70170-PD
  - ・DF-70171-PD

(2) 上記コントルクスの設定スイッチは、下図のようにセットしてください。



ダイヤル設定 1

「約1%～100%（全光）」のダイヤル設定スイッチの設定

(3) その他のコントルクスと組み合わせてご使用の場合は別途お問い合わせください。

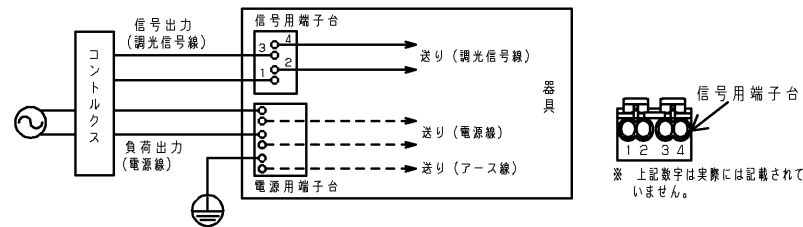
※ 白熱電球用コントルクス（2線式）と組み合わせて使用することはできません。火災の原因となります。

- (4) 電源線（2線）、調光信号線（2線）が必要となります。
  - ・電源線 径1.6、径2.0単線 ストリップ長13±1mm
  - ・調光信号線 径0.9～1.2軟銅単線（CPEV）またはAE線 ストリップ長9±1mm

(5) コントルクスと照明器具との配線長は200m以下としてください。ただし、コントルクスと照明器具までの距離によっては調光動作にバラツキが生じる場合があります。

2) その他SESL、MESLと組み合わせてご使用の場合は別途お問い合わせください。

**【調光制御装置の配線図】**



**調光対応器具**

- ・専用の調光制御装置との組み合わせで調光をすることができます。
- ・非調光用途として使用される場合には、調光信号線の接続をせずに使用することが可能です。

**【各制御装置の最大接続台数】**

制御種別	シリーズ	品名	制御機形名	電源電圧	使用ランプ					
					2500lmクラス LEEU-25シリーズ	2000lmクラス LEEU-20シリーズ	1500lmクラス LEEU-15シリーズ	1000lmクラス LEEU-10シリーズ		
調光	SESL シリーズ	SESL コントロールスPD	DF-70170-PD	100 200 242	50	50	50	50		
			DF-70171-PD	100 200 242	50 (接続時30)	50 (接続時30)	50 (接続時30)	50 (接続時30)		
		SESL3	DF-20212ZD7 DF-20212XD7 DF-20211ZD7 DF-20211XD7	100 200 242	36	36	36	36		
			パネルSESL/ シーンセレクタ	DF-70404/ DF-70403	100 200 242	120台/4系統 65台/1系統	120台/4系統 65台/1系統	120台/4系統 65台/1系統	120台/4系統 65台/1系統	
	MESL シリーズ	調光信号増幅器	DF-20213AD1 DF-20213AD2	100 200 242	1系統あたり 175台×2系統	1系統あたり 175台×2系統	1系統あたり 175台×2系統	1系統あたり 175台×2系統		
			調光信号T/U	TMFL51A	100 200 242	50	50	50	50	
	ON/OFF	人感 スイッチ	調光センサー	TMTS03A TMTS04A	100 200 242	36	36	36	36	
				ON/OFF端末器	TMURB641A TMURB642A TMURT642B	100 200 242	26 40 26	33 40 26	41 40 26	57 40 26
					リモコンリレー	TMRR01C TMRR02C	100 200 242	88 83 69	110 80 66	136 87 71
		フット スイッチ	天井取付形・親機 8A (広角検知・電圧フリー)			WDG8871	100 200 242	35 64 42	44 64 42	54 64 42
天井取付形・親機 3A (広角検知・電圧フリー)				WDG8821		100 200 242	13 26 31	16 32 38	20 40 42	28 57 42
タッチレス スイッチ			トイレ天井取付形・ 換気扇連動用 (広角検知)	WDG8832	100	5	6	8	11	
				天井取付形・親機 8A (4線式)	NDG1871-2	200	64	64	64	64
			屋内壁取付形・親機 3A (4線式)	WDG8041	100	13	16	20	28	
				屋外壁取付形・親機 3A (4線式)	NDG1891	100	13	16	20	28
			トイレ天井取付形・ 換気扇連動用	NDG1832 (WW)	100	5	6	8	11	
	トイレ壁取付形・ 換気扇連動用			WDG8062	100	5	6	8	11	
	屋内壁取付形 (2線式)		WDG8051	100	8	11	13	19		
			フット スイッチ	屋外壁取付形 (電子式)	OSE1082	100	35	44	54	76
タッチレス スイッチ	屋内壁取付形 2.4A (2線式・電圧フリー)	WDG3821			100 200 242	10 21 16	13 24 16	16 24 16	23 24 16	

電圧 (V)	点灯方式	質量 (kg)	形名	LEKD2033125WWV-LD9
100   242	LD	1.0	品名	東芝LED照明器具
承認	担当	図番	AA2023-51490-01 (2/2)	
松田	斎藤	単位	東芝ライテック株式会社	
mm	第三角法			

屋内用