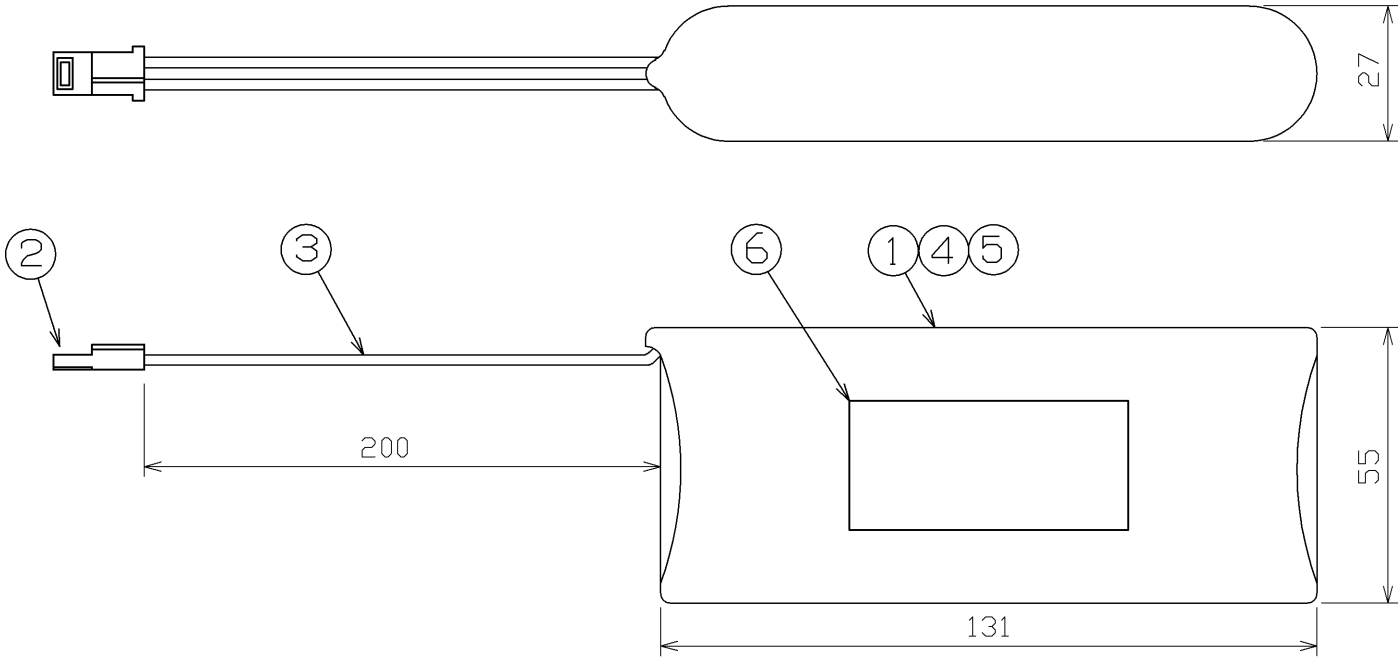


部番	部品名	個数	材質	摘要
1	蓄電池	5	-	Ni-MH
2	コネクタ	1	PA(ポリアミド樹脂)	-
3	リード線	2	HVSP(ビニルコード)	-
4	ヒューズ	1	-	5A
5	電池ケース	1	PET樹脂	-
6	定格銘板	1	-	



本製品は下記Ni-Cd電池の代替品です。
5NR-CH-SB

電圧 (V)	点灯方式	質量 (kg)	形名	5HR-CY-SB
-	-	0.4	品名	
承認				担当
松田				富山
単位 mm				第三角法
図番				AA2023-50188-01
東芝ライテック株式会社				