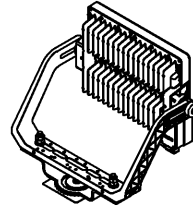


付属品



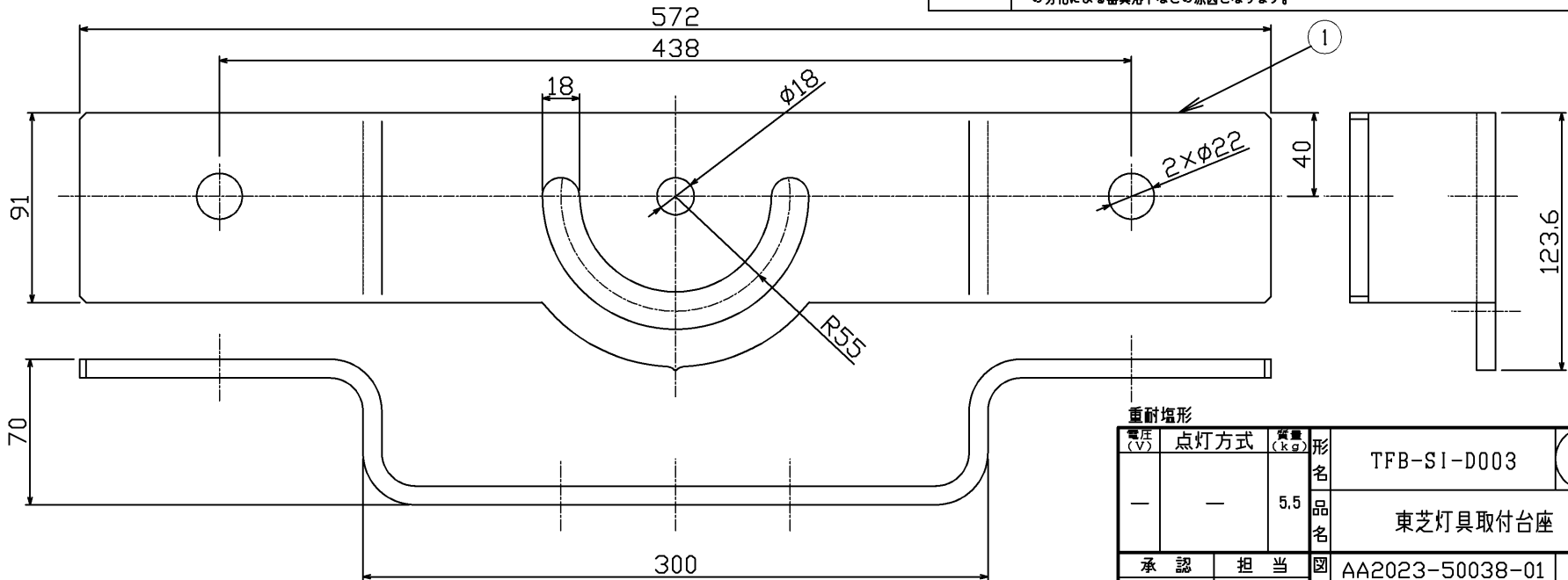
部番	部品名	個数	材質	摘要
1	架台	1	SGD(φ9.0) t9.0	アクリル焼付塗装 (メタリックシルバー)
2	メモリ板	1	SUS(ステンレス) t0.8	付属品
3	M20ボルト	2	SUS(ステンレス)	付属品 特殊皮膜処理
4	M20スプリングワッシャー	4	SUS(ステンレス)	付属品 特殊皮膜処理
5	M20平座金	4	SUS(ステンレス)	付属品 特殊皮膜処理
6	M20ナット	4	SUS(ステンレス)	付属品 特殊皮膜処理

※器具を取付面に取り付ける際のM16ボルト類は付属しておりません。ご準備をお願いします。

安全上のご注意

警告

- ・風速60m/sを超える風の吹く可能性のある場所では使用しないでください。落下の原因となります。
- ・クレーン設置場所や激しい振動や衝撃が加わる場所、常時振動がある場所では使用できません。落下の原因となります。
- ・海上や臨海・沿岸部の海水を含む飛沫の直接かかる場所では使用できません。腐食による落下の原因となります。
- ・めっき工場など、腐食性ガス、塩素ガス、オイルミスト、蒸気、液体などにさらされる可能性のある場所では使用できません。腐食による落下の原因となります。
- ・照明器具を交換する場合、台座も交換してください。台座を交換せずに継続使用した場合、材質の劣化による器具落下などの原因となります。



重耐塩形

電圧 (V)	点灯方式	質量 (kg)	形名	TFB-SI-D003
—	—	5.5	品名	東芝灯具取付台座
承認	担当	図番	AA2023-50038-01	
尾崎	三浦	東芝ライテック株式会社		
単位 mm	第三角法			