

2022.09. 003

A

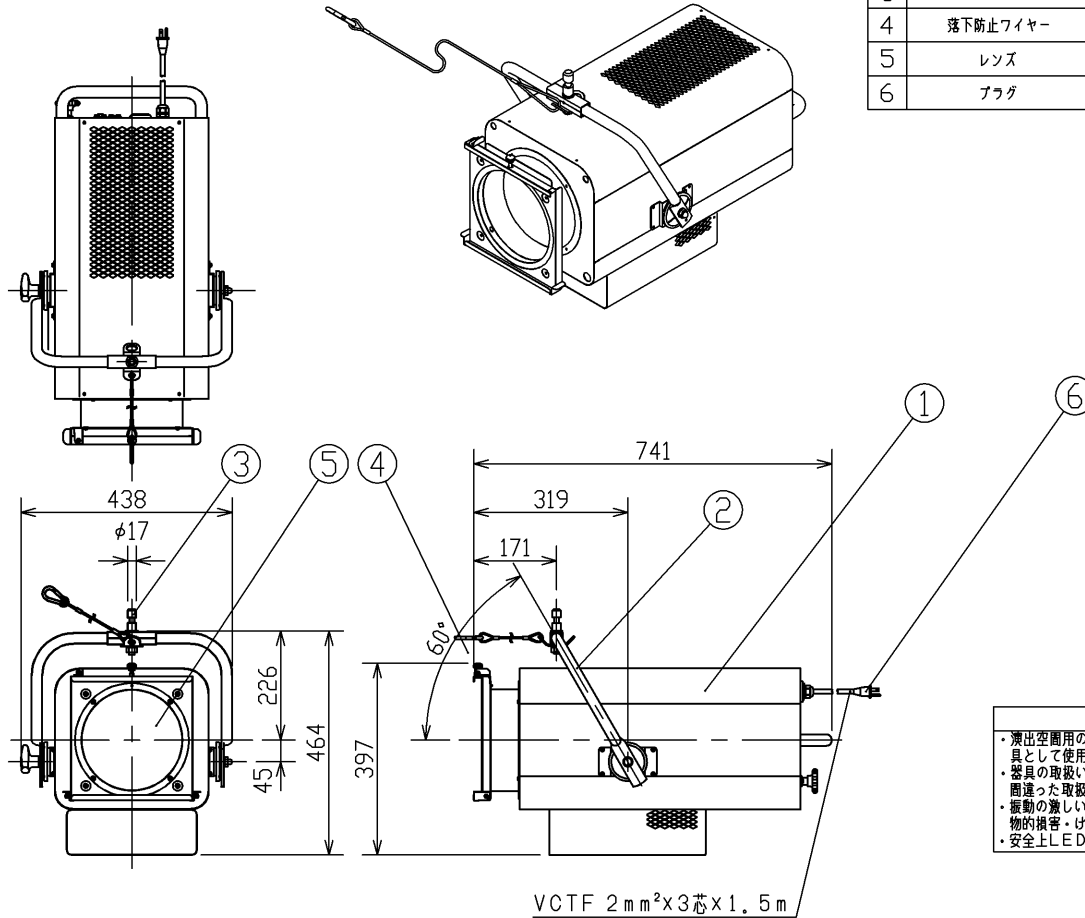
B

C

D

E

F



部番 PART NO.	部 品 名 DESCRIPTION	個数 REQ.	材 質 MATERIAL	摘 要 SPECIFICATION
1	本体	1	AIP (7mm×7mm) t1.0	メラミン焼付塗装 (黒)
2	腕	1	STKM (炭素鋼) t1.6	メラミン焼付塗装 (黒)
3	ダボ	1	SGD (あがき棒鋼) φ17	クロメートめっき
4	落下防止フイヤー	1	SUS (ステンレス鋼)	φ3×400
5	レンズ	1	※ケイ酸ガラス	-
6	プラグ	1	-	平行接地極付

商品コード	548 11941
入力電圧 (V)	100 (絶縁回路のみ)
入力電流 (A)	2.5
定格消費電力 (W)	248
電源周波数 (Hz)	50/60
相色温度 (K) ※1	3000
平均演色評価数 Ra ※1	95
光源寿命 (h) ※1	20000
使用角度範囲 ※4	
使用周囲温度 (°C)	5~35
最高表面温度 (°C)	50
最小照射距離 (m)	0.1
最小照射距離 (m)	0.1
本体質量 (kg)	16.1
調光範囲	0~100%
調光・制御方式	DMX ^{※2} /RDM ^{※2} /手元
付属品	
オプション	フィルターホルダ (AL-FILTER-HOLDER-8)

- ※1: 周囲温度25℃。保証値ではありません。
- ※2: USITT DMX512-Aに準拠。
- ※3: RDM (Remote Device Management) ANSI規格化されている演出用照明のデジタル信号。DMX512ケーブルを利用した、リモートデバイス管理を可能とする双方向通信の規格。
- ※4: スタンド使用時は腕を外し向きを変える必要があります。

- 【使用上の注意】
- ・ 純直電源を使用してください。
 - ・ LED素子にはバラストがあり、同一の形名においても光色、明るさが異なることがあります。
 - ・ 使用前に取扱説明書をお読みください。

警告

- ・ 演出空間用の器具です。演出空間の用途以外には、使用しないでください。一般用照明器具として使用する製品ではありません。
- ・ 器具の取扱い、取り付け・設置は、取扱説明書に従って正しく確実に行ってください。間違った取扱い、取り付け・設置を行いますと、感電・火災・落下などの原因となります。
- ・ 振動の激しい場所、常時振動がある場所への取り付け・設置は行わないでください。落下し、物的損害・けがの原因となります。
- ・ 安全上LEDを直視することはおやめください。

屋内用

承認 APPROVED BY 尾崎	担当 CHARGED BY 遠山	名 称 TITLE 8型LED平凸ナロースポットライト	
TOSHIBA 東芝ライテック株式会社 Toshiba Lighting & Technology Corporation		形 名 MODEL NO. AL-LED-ASPN8-L	図面番号 DRAWING NO. AA2022-50581-01
		第三角法 3RD ANGLE PROJECTION	

日本国内専用 (Use only in Japan)