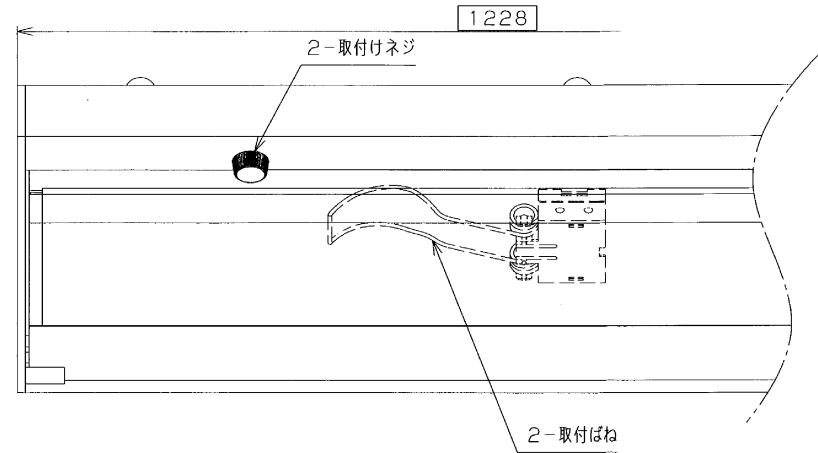


⚠ 安全に関する警告
 一般屋内専用器具です。直接、雨・風の当たる場所や凝気のある場所、振動や衝撃のある場所、粉塵の発生する場所（工場やトンネル内にある駅ホーム等）、腐食性ガス・塩素ガス・硫黄成分などの発生する場所、オイルミストが発生する環境下などには使用しないでください。

⚠ 安全に関するご注意

- 本器具は、5℃～35℃の温度範囲で使用するように設計してあります。高温で使用しますと火災の原因となります。
- 直射日光の当たる場所で使用しないでください。
- 変色・変形・火災・短寿命の原因となります。
- 本器具は屋内専用ですので、風が吹く場所には使用できません。そのまま使用しますと器具落下の原因となります。
- 本器具は天井直付け専用です。傾斜天井・柔らかな天井（ロックウールなど）には取り付けしないでください。
- 指定以外の取り付けを行うと火災・器具落下の原因となります。
- LEDを直視しないでください。
- 二次電圧が150Vを超えますので、100V入力でのご使用の場合でもアース工事は確実に行ってください。
- 端子台の送り容量は18A以下で使用してください。

（使用上のご注意）
 1. LED素子には光色、明るさにバラツキがあるため、同じ形名の商品でも光色、明るさが異なる場合があります。ご了承ください。



定格入力電圧 (V)	定格光束 (lm)	定格消費電力 (W)	定格入力容量 (VA)	固有エネルギー消費効率 (lm/W)	平均演色評価数 Ra	相関色温度 (K)
100	3050	19.7	19.8	154.8	83	5000
200		19.5	20.6	156.4		
242		19.5	21.3	156.4		

制御装置	製造者型番	基本灯具形名	LEDモジュール形名
LN	LEKT414323N-LS9	LEET-41401-LS9	LEEM-40323N-PS

5. 蛍光ランプと互換性を有する口金をもたない構造
 4. 光源部は容易に交換できない構造
 3. 制御装置内蔵形
 2. LEDモジュール寿命：40000時間、光源の設計光束維持率：0.85
- 注）1. 接続端子付き（定格20A・送り接続可能・アース端子付き）

8				周波数 (Hz)	50.60	
7			電圧 (V)	100~242		
6			制御装置	LN		
5	制御装置		LEDモジュール	昼白色		
4	LEDモジュール		発光面	PC	乳白	1:2 1:10 21B122
3	発光面	PC	反射板	SPC t0.5	塗装亜鉛めっき鋼板 白色	
2	反射板	SPC t0.5	本体	SPC t0.5	塗装亜鉛めっき鋼板 白色	
1	本体	SPC t0.5				

器種	製造者型番	部品名	材質・材厚	備考
LSS13-4-29	LEKT414323N-LS9	東芝ライテック株式会社	山田	