

背面形式B21適合

**⚠ 安全に関する警告**

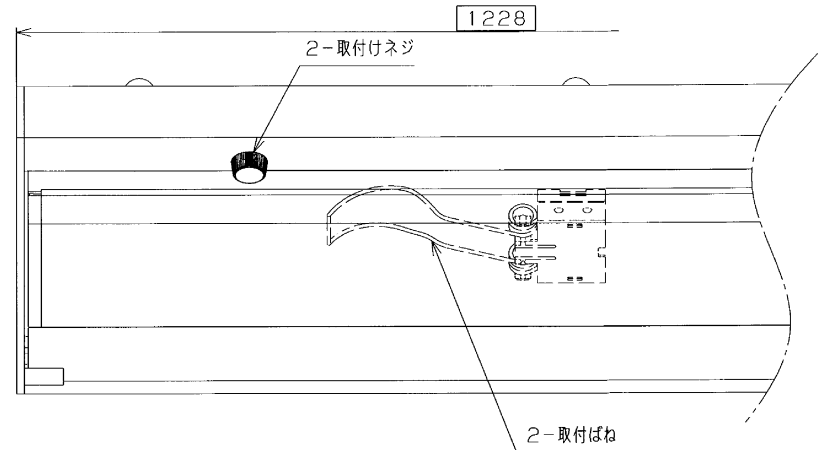
一般屋内専用器具です。直接、雨・風の当たる場所や湿気のある場所、振動や衝撃のある場所、粉塵の発生する場所（工場やトンネル内にある駅ホーム等）、腐食性ガス・塩素ガス・硫黄成分などの発生する場所、オイルミストが発生する環境下などには使用しないでください。

**⚠ 安全に関するご注意**

- ・本器具は、5℃～35℃の温度範囲で使用するように設計してあります。高温で使用しますと火災の原因となります。
- ・直射日光の当たる場所で使用しないでください。変色・変形・火災・短寿命の原因となります。
- ・本器具は屋内専用ですので、風が吹く場所には使用できません。そのまま使用しますと器具落下の原因となります。
- ・本器具は天井直付け専用です。傾斜天井・柔らかな天井（ロックウールなど）には取り付けしないでください。指定以外の取り付けを行うと火災・器具落下の原因となります。
- ・LEDを直視しないでください。
- ・端子台の送り容量は20A以下で使用してください。

(使用上のご注意)

1. LED素子には光色、明るさにバラツキがあるため、同じ形名の商品でも光色、明るさが異なる場合があります。ご了承ください。



| 定格入力電圧 (V) | 定格光束 (lm) | 定格消費電力 (W) | 定格入力容量 (VA) | 固有エネルギー消費効率 (lm/W) | 平均演色評価数 Ra | 相関色温度 (K) |
|------------|-----------|------------|-------------|--------------------|------------|-----------|
| 100        | 2400      | 17.1       | 17.3        | 140.3              | 83         | 5000      |
| 200        |           | 17.0       | 18.2        | 141.1              |            |           |
| 242        |           | 17.0       | 18.9        | 141.1              |            |           |

| 制御装置 | 製造者型番           | 基本灯具形名         | LEDモジュール形名     |
|------|-----------------|----------------|----------------|
| LN   | LEKT414253N-LS9 | LEET-41401-LS9 | LEEM-40253N-PS |

5. 蛍光ランプと互換性を有する口金をもたない構造
  4. 光源部は容易に交換できない構造
  3. 制御装置内蔵形
  2. LEDモジュール寿命：40000時間、光源の設計光束維持率：0.85
- 注) 1. 接続端子付き (定格20A・送り接続可能・アース端子付き)

|   |          |          |              |          |          |        |
|---|----------|----------|--------------|----------|----------|--------|
| 8 |          |          |              | 周波数 (Hz) | 50.60    |        |
| 7 |          |          |              | 電圧 (V)   | 100~242  |        |
| 6 |          |          |              | 制御装置     | LN       |        |
| 5 | 制御装置     |          |              | 寸法       | 1:2 1:10 |        |
| 4 | LEDモジュール |          | 昼白色          |          |          | 21B121 |
| 3 | 発光面      | PC       | 乳白           |          |          |        |
| 2 | 反射板      | SPC t0.5 | 塗装亜鉛めっき鋼板 白色 |          |          |        |
| 1 | 本体       | SPC t0.5 | 塗装亜鉛めっき鋼板 白色 |          |          |        |

| 器種         | 製造者型番           | 部品名 | 材質・材厚 | 備考 | 東芝ライテック株式会社 | 山田 |
|------------|-----------------|-----|-------|----|-------------|----|
| LSS13-4-21 | LEKT414253N-LS9 |     |       |    |             |    |