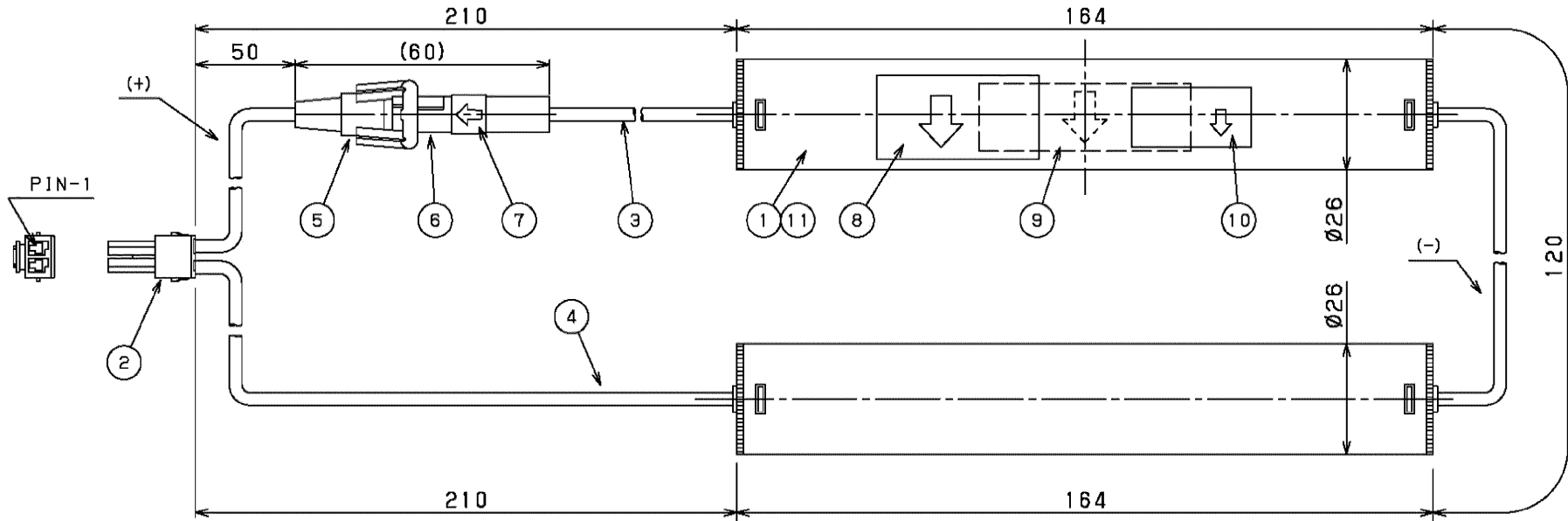


部番	部品名	個数	材質	摘要
1	蓄電池	6	-	Ni-MH
2	接続端子	1	PA (ポリアミド樹脂)	-
3	(+) リード線	2	-	UL1015 AWG18 (赤)
4	(-) リード線	2	-	UL1015 AWG18 (黒)
5	ヒューズホルダー	1	PA (ポリアミド樹脂)	-
6	ヒューズ	1	-	5A
7	ヒューズ定格ラベル	1	PEフィルム	-
8	定格ラベル	1	アート紙	-
9	お願ひラベル	1	上質紙	-
10	JIL適合ラベル	1	アート紙	-
11	電池ケース	2	PP (ポリプロピレン樹脂)	-



電圧 (V)	適合ランプ	電量 (mAh)	形名	2-3HR-CY-LE-NB
-	-	480	品名	東芝非常灯電池 (7.2V 3000mAh)
承認	担当	図番	AA2022-50047-01	
松田	園谷	東芝ライテック株式会社		
単位 mm	第三角法			