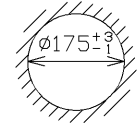
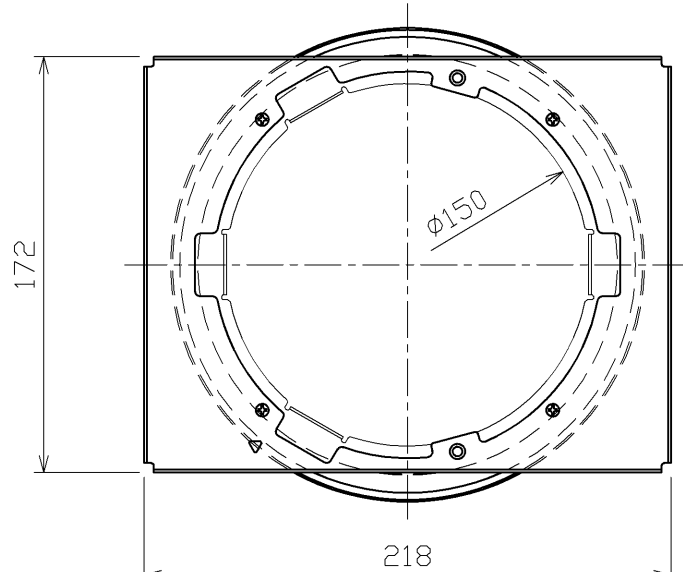


部番	部品名	個数	材質	摘要
1	化粧枠	1	SEC(電気亜鉛めっき鋼板) t0.8	ポリエスチル粉体焼付塗装(パージンホワイト)※
2	パッキン	1	EPDM	白
3	取付け板	1	SEC(電気亜鉛めっき鋼板) t1.2	—
4	取付けねじ	2	SWRM(軟鋼線材)	M4×34

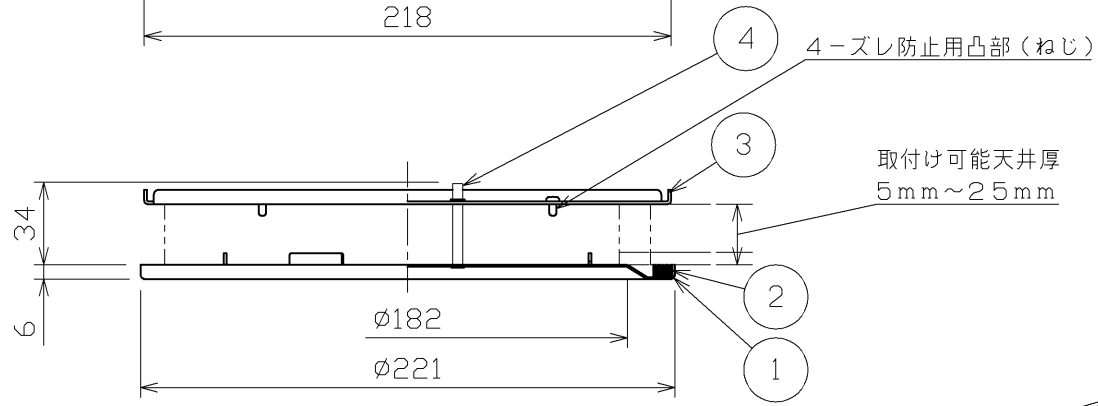
※参考マンセル値：5.7Y 9.0/0.6

△ 安全に関するご注意

- 適合照明器具専用のリニューアブルプレートです。指定の寸法の埋込み穴をあけ、やわらかい天井(ロックウール等)には取付けないでください。指定以外の取り付けを行うと、天井材の破損、器具枠と天井面の間に隙間が発生する場合があります。傾斜天井取付可能角度は55°までです。適合器具により、フローイング工法及びマット敷工法で断熱施工された天井に使用することができます。適合器具の施工方法を緩和するものではないので、必ず適合器具の施工方法を守って施工してください。
- 屋内兼用の防雨形です。直接、雨・風のある場所、湿気のある場所、振動や衝撃のある場所、粉塵の発生・滞留する場所(工場やトンネル内にある駅ホーム等)、腐食性ガス(塩素系ガス・硫黄成分等)・溶液の発散する場所(温泉地・サウナ・プールなど)、オイルミストが発生する場所等には使用しないでください。地絡不良、感電、過熱による火災の原因となります。
- 激しい雨や突風が吹き込む場所には、使用しないでください。間違えて使用しますと器具、部品の落下及び地絡不良、感電の原因となります。
- 本器具は、5℃～35℃の温度範囲で使用するように設計してあります。高温で使用すると火災の原因となります。
- 必ず適合器具と組み合わせてご使用ください。適合器具以外の器具と組み合わせて使用すると故障・落下の原因となります。
- 必ず適合器具の安全に関する注意を守ってご使用ください。

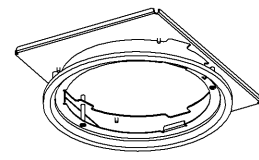


埋込み穴寸法
天井取付け厚さ:5mm~25mm



フローイング工法 S _B	適合器具
LEDD87045N(W)-LS	
LEDD87045WW(W)-LS	
LEDD87045L(W)-LS	
LEDD87042N(W)-LS	
LEDD87042WW(W)-LS	
LEDD87042L(W)-LS	
LEDD87005N(W)-LD	
LEDD87005L(W)-LD	
LEDD87002N(W)-LD	
LEDD87002L(W)-LD	

- 既設埋込み穴(φ175)を利用して上記、適合器具を設置するプレートです。プレートの中央には取付け用穴(φ150)があいています。
 - 高気密対応には、適合器具外周部をシリル剤で埋めてください。
- ねじ方式 防水性能 IP23 防雨形(軒下用)



電圧(V)	適合器具	質量(kg)	形名	LEDX87175
—	別表参照	0.3	品名	東芝LED照明器具用 リニューアブルプレート
承認	担当	図番	AA2021-52057-02	
松田	齋藤	東芝ライテック株式会社		
単位 mm	第三角法			