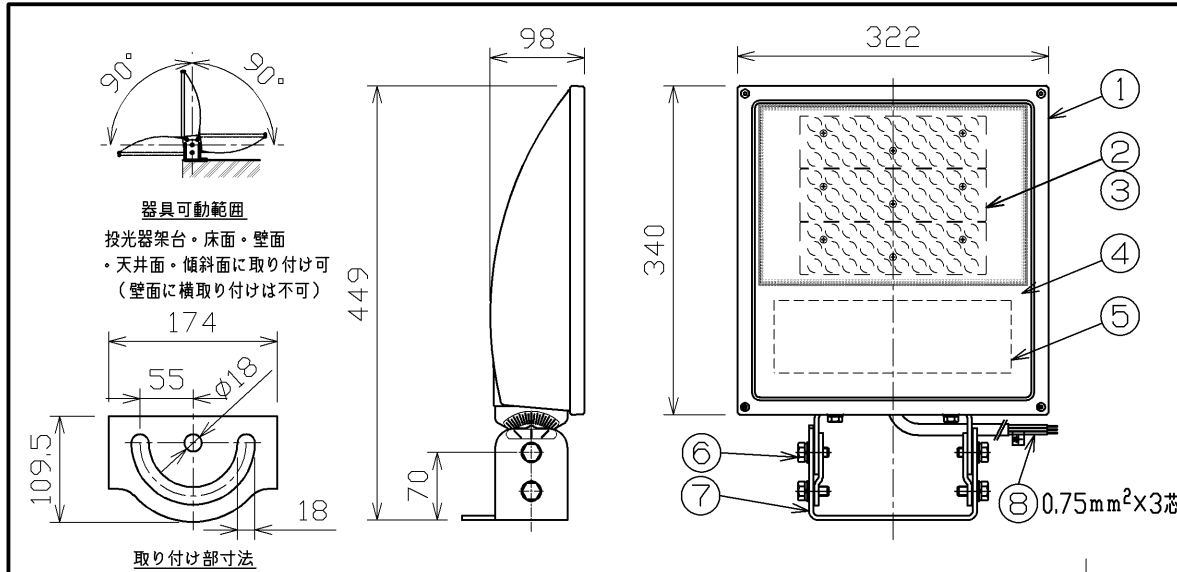


TOSHIBA 2021. 07. 009



部番	部品名	個数	材質	摘要
1	本体	1	ADC(アルミダイカスト)	ポリエステル粉体塗装
2	レンズ	3	PC(ポリカーボネート樹脂)	—
3	LEDモジュール	3	—	昼白色
4	カバー	1	強化ガラス t4.0	透明(一部黒)
5	電源ユニット	1	—	—
6	調整ボルト	4	SUS(ステンレス鋼)	—
7	アーム	1	SPH(軟鋼板)	HDZ(溶融亜鉛めっき)後、アクリル焼付塗装
8	口出線	1	2PNCT(ネオプレン)	器具外1.5m付属

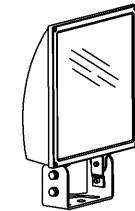
塗装色：メタリックシルバー

【基本特性(周囲温度25℃)】

定格電圧 (V)	AC200	AC242
周波数 (Hz)	50/60	
入力電流 (A)	0.88	0.73
消費電力 (W)	176	
器具光束 *1 *2 (lm)	22,700	
固有エネルギー消費効率 *1 (lm/W)	128.9	
ビーム角 *1 (1/10ビーム角) *1 (度)	76	
相関色温度 *1 (K)	5,000	
平均演色評価数 Ra *1	70	
光源寿命 *1 (時間)	60,000 (L85)	
風力係数	1.2	
受圧面積 (m²)	0.109	

- *1：保証値ではありません。
- *2：この器具は初期照度補正機能付器具です。使用時の光束値は0.81倍になります。

適合オプション		
架台		落下防止ワイヤ
1灯用	2灯用	
TFB-180AN	TFB-281	WIRE-L400-P3



公共施設用LPJ1W-180に適合
屋外用(IP55) 広角配光 耐塩形
ご注文形名：LEDS-23902NW-LJ2A

電圧 (V)	点灯方式	質量 (kg)	形名	LEDS-23902NW-LJ2
200 242	—	8.0	品名	東芝LED投光器
承認	担当	図番	AA2021-51822-01	
愛宕	佐野		東芝ライテック株式会社	
単位 mm	第三角法			

日本国内専用 (Use only in Japan)

安全上のご注意

- 所定の取付け方向、振向角度以外では使用できません。器具落下、感電、火災の原因となります。(上図参照)
- 霧阻気温度が常時35度を超える場所や狭い密閉された空間では使用できません。火災の原因となります。
- クレーン設置場所や激しい振動や衝撃が加わる場所、常時振動がある場所では使用できません。器具落下の原因となります。
- 風速60m/sを超える風の吹く可能性がある場所では使用できません。器具落下の原因となります。
- 器具に積雪(新雪)1mに相当する雪の積もる恐れのある場所では使用できません。器具落下の原因となります。(これに相当する場所で使用する場合は、雪、氷を除去してください)
- 海上や臨海・沿岸部の海水を含む飛沫の直接かかる場所では使用できません。腐食による器具落下の原因となります。
- めっき工場など、腐食性ガス、オイルミスト、蒸気、液体などにさらされる可能性がある場所では使用できません。腐食による器具落下や絶縁不良による感電の原因となります。
- 浴室や塩素を使用した屋内プール等では使用しないでください。腐食による器具落下や絶縁不良による感電の原因となります。
- 器具上に粘葉、ごみ、虫の死骸などが溜まる可能性がある場所では使用できません。火災の原因となります。
- 野球場やゴルフ場などでは、ボールが前面ガラスに当たらない所で使用してください。前面ガラスの破損の原因となります。
- 冠水の恐れがある場所では使用しないでください。感電の原因となります。
- 器具はボルト、平座金、ばね座金、ナットを使用して固定してください。取付けに不備があると器具落下の原因となります。
- 安全上LEDを直視することはおやめください。

- 【使用上のご注意】
- LED素子には光色、明るさのバラつきがあるため、同じ形名の商品でも光色、明るさが異なることがあります。
 - 移動灯として使用しないでください。
 - 調光はできません。
 - 照射距離が近い場合や照射面によって光ムラが発生することがありますのでご注意ください。

【初期照度補正機能付照明器具使用上のご注意】

この器具はランプ初期の明るすぎを自動的に補正する機能を持つ照明器具であり、定格モジュール寿命時に初期時の器具光束が得られる設計となっています。ご使用の際は次の点にご注意ください。

- 器具の汚れに対する補正は行いませんので、定期的な清掃をお勧めします。
- 初期照度補正機能動作中は、消費電力が下記になります。

