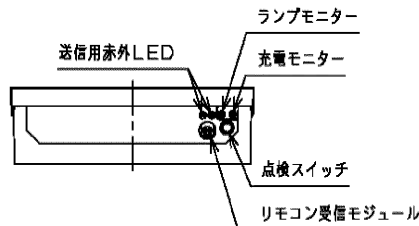
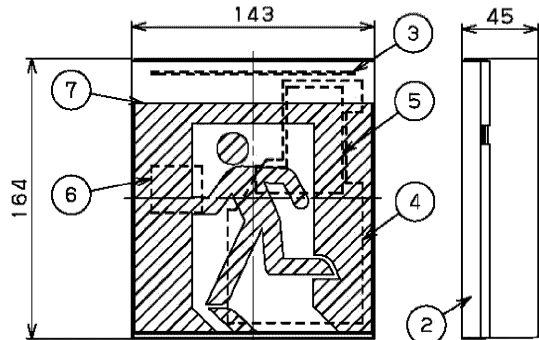


背面取付け図



注) 表示板取りはずしのため200mm以上の余裕を取ってください。

部番	部品名	個数	材質	摘要
1	本体	1	PC/ABS樹脂	白(参考マンセル値: N9. 0)
2	ブロック	1	PC/ABS樹脂	白(参考マンセル値: N9. 0)
3	LEDモジュール	1	-	交換部品形名: L01
4	点灯ユニット	1	-	-
5	非常用蓄電池	1	-	交換部品形名: E02 Ni-MH蓄電池 2.4V 950mAh
6	端子台	1	-	-
7	表示板	1	-	(別売)

内蔵蓄電池は、ご使用前に連続24時間以上充電してからお使いください。電池は設置後通電し、充電しないと非常点灯しません。

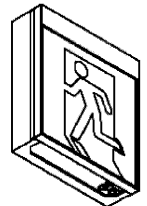
個別制御方式自動点検機能 | リモコン点検機能

リモコン点検を行う際は点検用リモコン(FRC-1833T)をご使用ください。

定格		特性	
定格電圧(V)	AC100	誘導灯の区分	C量
入力電流	急速 0.040	表示面の寸法(n)	タテヨコ 0.132 x 0.132
(A)トリクル	0.028	表示面の明るさ	避難口 1.5以上 (オプティ) 5以上
消費電力	急速 2.0	蓄電池の容量	60分間
(W)トリクル	1.4		

公共施設用

SH1-FBF20-C60 SH1-FSF20-C60
ST1-FBF22-C60 ST1-FSF22-C60 に適合



安全に関するご注意

- 本器具は、5℃～35℃の温度範囲で使用するように設計してあります。高温では使用すると火災の原因となります。
- 本器具は屋内専用です。この器具は、直射・雨・風のあたる場所、湿気や腐食のある場所、腐食性ガス(塩素ガス・硫黄酸ガス等)、油煙の発生する場所(プール等)、オイルミストが発生する場所等には使用しないでください。また、天井内面にも粉塵の発生・滞留する場所(工場やトンネル内にある駅ホーム等)には使用できません。器具落下、感電の原因となります。
- 本器具は、天井直付け、壁面付け、吊り下げ専用です。指定以外の取り付けを行うと火災・器具落下の原因となります。吊り下げの場合は、適合する吊り具をご使用ください。



型式認定番号
1AS111-3570

電圧	点灯方式	電圧 (V)	形名
100	LS	0.6 (表示板 含む)	FBK-10701L-LS17
承認 担当			東芝誘導灯(避難口・通路兼用) (電池内蔵)
松田 世良			図番 HA2021-51759-02
単位 mm 第三角法			東芝ライテック株式会社

日本国内専用 (Use only in Japan)