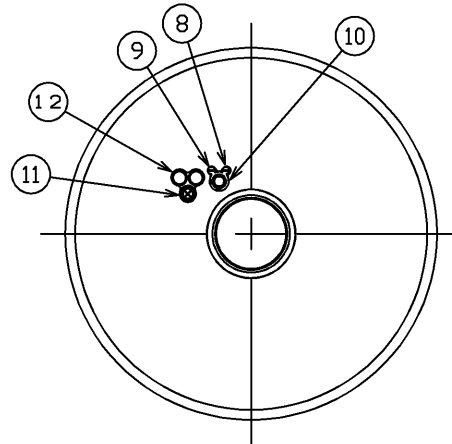


安全に関するご注意

- 器具は、5℃～35℃の温度範囲で使用するように設計してあります。高温で使用すると火災の原因となります。
- この器具は一般屋内専用です。直接、雨・風のある場所や、屋外・軒下および湿気のある場所、振動や衝撃のある場所、粉塵の発生・滞留する場所（工場やトンネル内にある駅ホーム等）、腐食性ガス（塩素ガス、硫黄成分等）・溶剤の発散する場所、オイルミストが発生する場所等には使用しないでください。
- 直射日光の当たる場所で使用しないでください。変色・変形・火災・短寿命の原因となります。
- 本器具は、天井直付け専用です。指定以外の取り付けを行うと火災・器具落下の原因となります。
- 送り負荷は20Aまでです。照明器具以外の負荷は接続しないでください。
- 入力電圧150Vを超えてご使用される場合は、アース工事を確実に行ってください。
- LEDを直視しないでください。

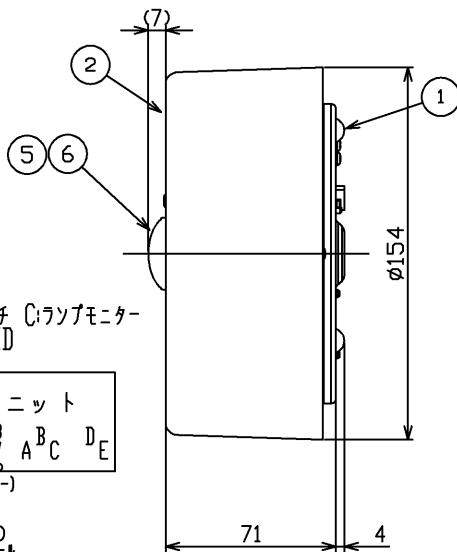
入力電圧 (V)	AC100	AC200	AC242
消費電力 (W)	0.8	1.2	1.4
非常時の器具光束 (lm)	400		



建設省告示第1830号に定める事項

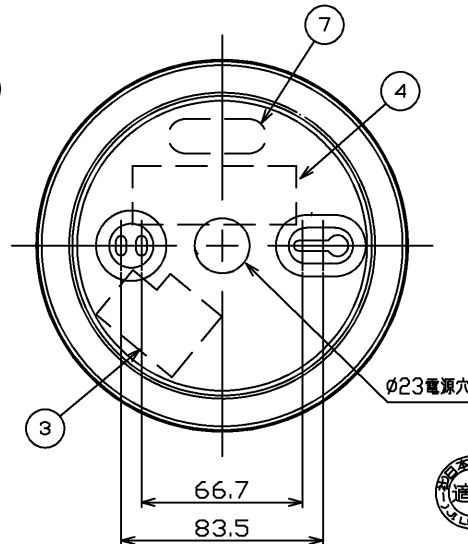
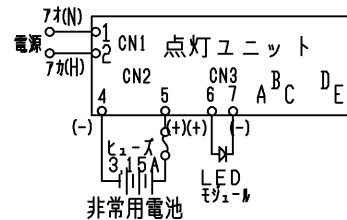
光源の種類	LEDモジュール	LEDモジュールの材質	照明器具内の電線の種類	非常用電源
LEDモジュール	シリコン樹脂封入型	シリコン樹脂	架橋ポリエチレン絶縁電線	電源内蔵型

即時点灯性 (切替動作試験)	<ul style="list-style-type: none"> 58%電圧で非常点灯へ切替 0.2秒以内に非常点灯へ切替
高温動作	<ul style="list-style-type: none"> 周囲温度70℃で48分以上 照度維持率50%以上を確保
照度1ルクスの確保	<ul style="list-style-type: none"> 常温時に床面照度2lxを確保



結線図

A:充電モニター B:点検スイッチ C:ランプモニター
D:リモコン受光部 E:送信LED



評定番号 LALE-001

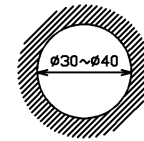
部番	部品名	個数	材質	摘要
1	本体	1	SGC (溶融被膜めっき鋼板)	-
2	カバー	1	SPC (鋼板) t0.6	アクリル焼付塗装 (白) *
3	端子台	1	PA (ポリイミド樹脂)	DFC-3621
4	点灯ユニット	1	-	3LU-3S6209
5	LEDモジュール	1	-	JISC8154:2015適合
6	レンズ	1	ガラス	透明
7	非常用蓄電池	1	-	3HR-AH-SLN (非常点灯用) (ニッケル水素蓄電池 3.6V 1100mAh)
8	充電モニター	1	-	LED (緑)
9	ランプモニター	1	-	LED (赤)
10	点検スイッチ	1	-	-
11	リモコン受信モジュール	1	-	-
12	送信用赤外LED	1	-	-

*参考マンセル値: 0.2PB 9.2/0.4

内蔵蓄電池は、ご使用前に48時間以上充電してからお使いください。電池は設置後通電し、充電しないと非常点灯しません。

- 注) 1.この器具は非常時専用形のため、平常時は点灯いたしません。
2.振動・衝撃を与えないでください。LEDの短寿命、破損の原因となることがあります。
3.カバーを取り付ける際は、カバーの穴とモニターの位置を合わせて静かに押し上げてください。落下の原因となることがあります。
4.蓄電池のコネクタははずしてありますので電源通電後差し込んでください。

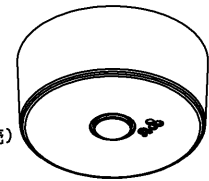
電源穴寸法



電源穴はφ30～φ40であけてください。

自己点検機能

リモコン点検対応



適合リモコン形名: FRC-1833T SET (別売)
公共施設 K1-LSS11-2に適合

電圧 (V)	100 242	適合ランプ	-	質量 (kg)	0.7	形名	LEDEM13821M
承認	松田	担当	世良	品名		東芝LED非常用照明器具 (電池内蔵)	
単位	mm	第三角法		図番	HA2021-51682-03		
						東芝ライテック株式会社	

日本国内専用 (Use only in Japan)