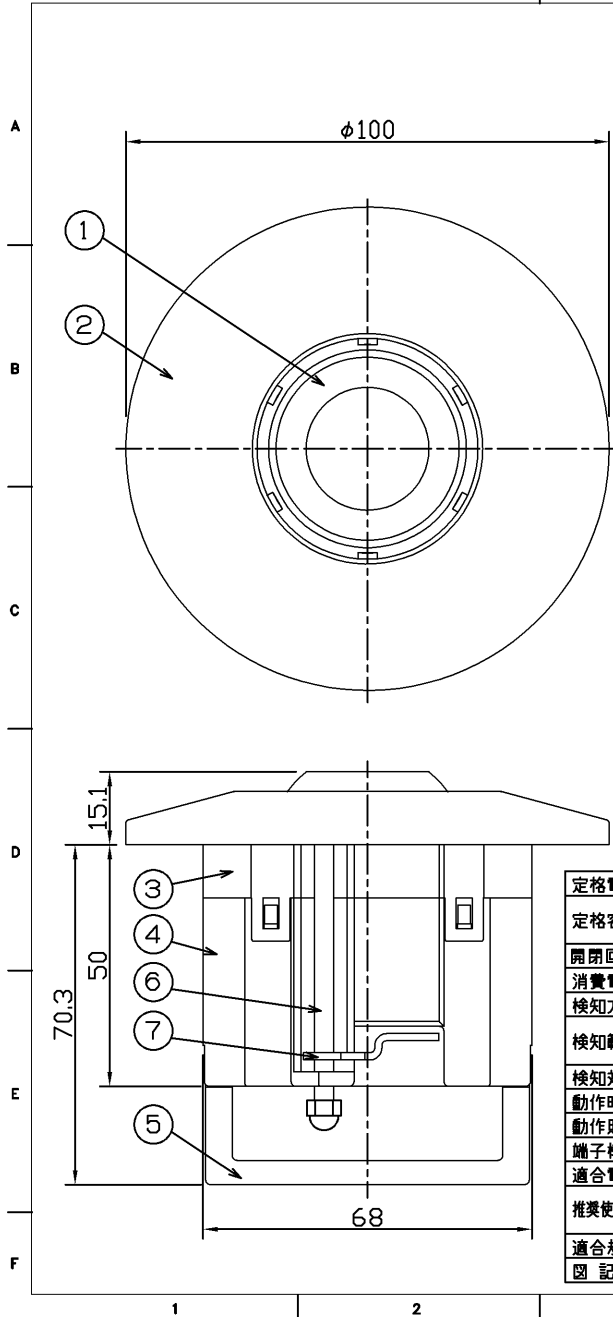
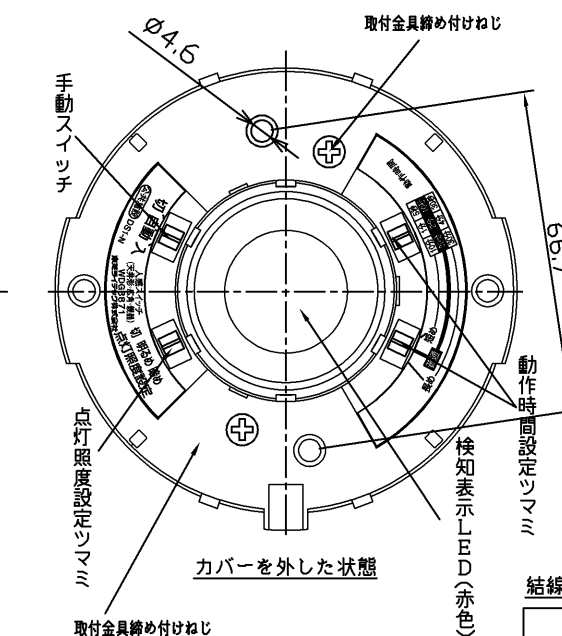


(2018. 07. 003) 2021. 06. 003



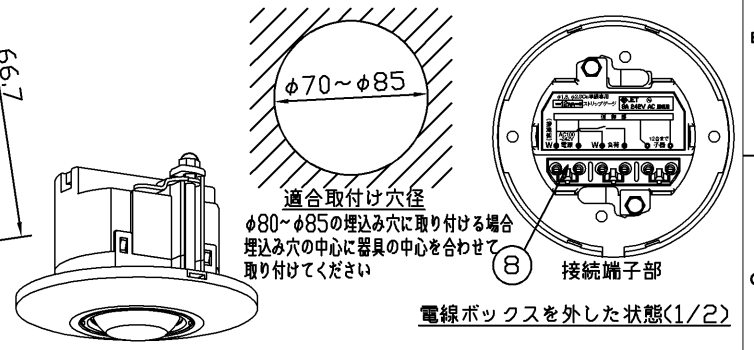
警告

- 適用電線以外の電線を使用しないでください。電線ストリップの長さが適切で無かったり、差し込みが確実でない場合発熱して焼損や火災の原因となります。
- 定格電圧、定格電流を超えて施工・ご使用しないでください。発熱して焼損や火災の原因となります。



定格電圧	AC100-242V (50Hz/60Hz)
定格容量	8A 突入電流上限:160A
開閉回数	100,000回
消費電力	約1W
検知方式	赤外線レベル変化感知式
検知範囲	検知高さ3.5mの時φ9.8m (周囲温度5℃~35℃時) 検知高さ5.0mの時φ7.0m
検知対象	通常の歩行速度
動作時間	約5秒~約30分の9段階切換え
動作照度切換	切(無効)、暗め(約20lx)、明るめ(約80lx)
端子構造	ねじなし端子
適合電線	φ1.6、φ2銅単線専用
推奨使用周囲温度	0℃~40℃ (検知可能範囲温度は5~35℃で、検知対象との差が3℃以上)
適合規格	電気用品安全法
図記号	●RASCL

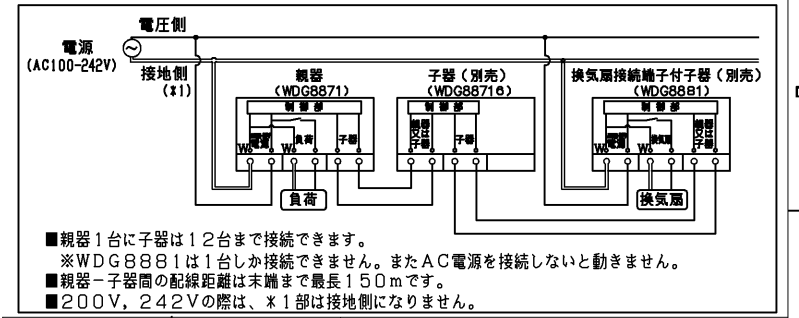
部番	部品名	個数	材質	摘要
1	レンズ	1	PE-HD樹脂	乳白色
2	セード	1	ABS樹脂	ニューホワイト
3	カバー	1	ABS樹脂	ニューホワイト
4	本体	1	ABS樹脂	ニューホワイト
5	電線ボックス	1	ABS樹脂	ニューホワイト
6	取付けねじ	2	SWRM (軟鋼線材)	-
7	取付け金具	2	亜鉛めっき鋼板	-
8	端子ブロック	1	UF (ユリア樹脂)	ニューホワイト
-	検知エリア調整カバー (スポット)	1	PC (ポリカーボネイト樹脂)	透明 (付属)
-	検知エリア調整カバー (半円カット)	1	PC (ポリカーボネイト樹脂)	透明 (付属)



本器およびアクセサリと組み合わせると次の公共施設形名に適合します。

公共施設形名	アクセサリ
DS1-N	-
DS2-N	BOX-2032

結線図



承認 APPROVED BY	担当 CHARGED BY	名称 TITLE
高橋	宮内	人感スイッチ (天井取付形 親器 8Aタイプ 広角検知形 電圧フリー)
TOSHIBA 東芝ライテック株式会社		形名 MODEL NO. WDG8871
Toshiba Lighting & Technology Corporation		図面番号 DRAWING NO. HA2021-51670-01
第三角法 3RD ANGLE PROJECTION		尺度 SCALE 単位 UNITS mm