

TOSHIBA 2021. 01. 003

【使用上の注意】

- この器具には初期照度補正機能はありません。
- LED素子には光色、明るさにバラツキがあるため、同じ形名の商品でも光色、明るさが異なる場合があります。ご了承ください。
- 調光レベルが下限近くの状態でLED素子の明るさが低減するため、光色、明るさのバラツキがわかりやすくなる場合があります。ご了承ください。
- 組み合わせる調光制御装置や使用環境によって、調光レベルが下限近くの状態で、複数の器具を1つの調光器で制御する場合に個々の消灯タイミングが異なります。
- 調光制御装置からの距離によっては調光動作にバラツキが生じる場合があります。
- 器具と被照射物との距離は0.5m以上確保してください。距離を確保しないと被照射物の火災の原因となります。
- 照射距離に近い場合や照射面によって光ムラが発生することがありますのでご注意ください。
- 点灯後、消灯後にプラスチックの伸縮によるきしみ音が発生することがあります。故障や異常ではありません。
- 器具の下面カバーが濡れように感じますが製造不良ではありません。温度変化によるカバー膨張を考慮した設計となっており、強く感じる点は機能・品質上問題ありません。虫の飛来が多い場所では、照明器具内に虫が侵入する恐れがあり、故障の原因となります。
- LED素子には光色、明るさにバラツキがあるため、同じ形名の商品でも色の程度は異なります。色の程度は、同じ照度の条件で、ハログン電球、蛍光灯と比べ同等以下ですが、照度に比例します。可視光色のしやすい対象物は表1になります。

【基本特性】

入力電圧 (V)	AC100	AC200	AC242
入力電流 (A)	1.21	0.60	0.51
器具光束 (lm) (※1)	21900		
消費電力 (W)	120.9	118	118.3
消費効率 (lm/W)	181.1	185.5	185.1
相関色温度 (K) (※1)	5000		
演色評価数 Ra (※1)	70		
光源寿命 (時間) (※1)	40,000		
光束維持率 (%)	85		
ビーム角 (度) (※1)	115		

※1：保証値ではありません。
消費効率は固有エネルギー消費効率の値です。
周囲温度25℃時の値

部番	部品名	個数	材質	摘要
1	アングル取付け金具	2	SGC (鋼板焼付鋼) t1.2	
2	放熱器	1	ALP (アルミニウム)	
3	電源ボックス	1	ALP (アルミニウム) t1.5	グレー色塗装
4	LEDモジュール	1	-	屋白色
5	アングル	1	SGC (鋼板焼付鋼) t1.6	
6	端子台	1	PA (ポリアミド樹脂)	DFC-3621 (電源用)
7	端子台	1	PC (ポリカーボネート樹脂)	DFC-5602 (信号用)
8	下面カバー	1	PC (ポリカーボネート樹脂)	透明
9	落下防止ワイヤ	1	SUS (ステンレス鋼)	(付属) φ2.5 L=500mm

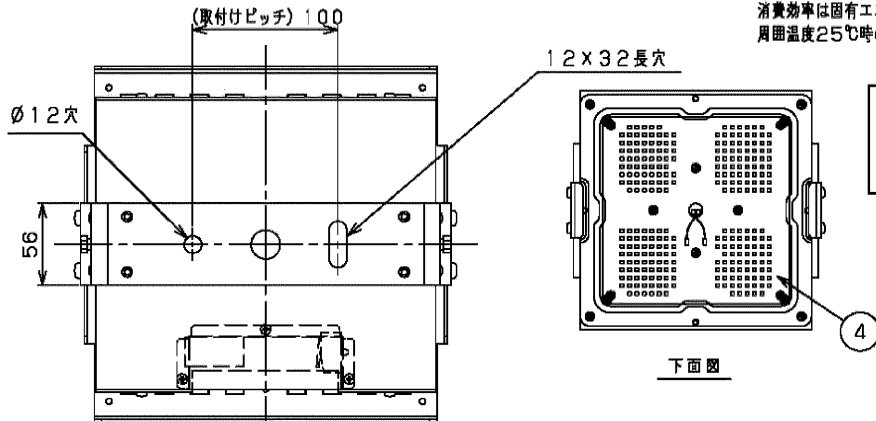
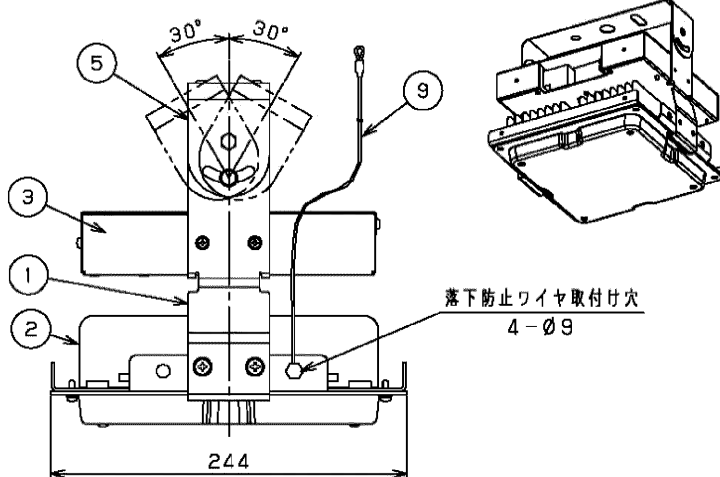
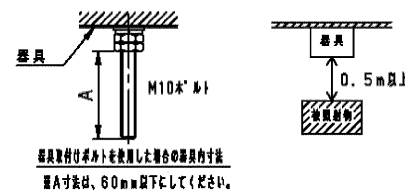


表1
 ・有機染料で短波長側の波長に敏感なもの
 フェー (人口染色毛皮) や透光性など
 ・高温で照射されるものまたは内部への酸素や水分が拡散しやすいもの
 表面膜が大きい繊維、フィルム、シート、インク、パウダー
 ゴム、エラストマー、発泡体など



▲安全に関するご注意

- 一般屋内用器具です。直射、雨・風のある場所、湿気のある場所、振動や衝撃のある場所、粉塵の発生、滞留する場所 (工場やトンネル内にある取ホム等)、腐食性ガス (酸素ガス・硫黄成分等)、溶接の発生する場所・オイルミストが発生する場所等には使用しないでください。
- 天井直付け専用器具です。指定以外の取り付けを行うと、天井材の破損、器具の落下の原因となります。
- 本器具は、-10℃~40℃の温度範囲で使用するように設計してあります。夏場期間など一時的に55℃まで上昇する場所を使用することは可能です。50℃以上で使用される場合は、エコケーブル (EM-EFF) を使用してください。指定以上の温度で使用すると火災の原因となります。
- 器具の送り容量は15Aです。容量を超過すると発熱・火災の原因となります。また、照明器具以外の負荷は接続しないでください。
- 電線線を確実に接続してください。
- 安全上LEDを直視することはおやめください。器具を低い位置に設置した場合、まぶしさを強く感じる場合があります。また体育館などで上方を見上げて使用される場所では、設置高さに関係なくまぶしさを強く感じる場合があります。
- 白熱電球用調光器 (2線式調光器) と組み合わせて使用しないでください。火災の原因となります。
- ポールが直接当たる環境では必ず適合ガードと組み合わせて使用してください。
- 組み込まれた換気扇、角で覆われた場所には取り付けしないでください。

屋内用 IP20

電圧	点灯方式	光束 (lm)	形名	LEDJ-20507N-LD9
100 242	LD	2.4	品名	東芝LED照明器具
承認	担当	図番	AA2021-51263-01 (1/2)	
松田	加茂下	図番	東芝ライテック株式会社	
単位 mm	第三角法			

日本国内専用 (Use only in Japan)

【施工上の注意】

- 1) 天井直付けのアンカーボルトは2本施工してください。
器具取付けの際は、安全施工上2人で作業を行ってください。
- 2) 器具取付けの際、ナットはダブルナットで締め付けてください。
- 3) 傾斜天井に取付ける場合には0°～30°まで取付け可能です。
器具本体が必ず水平になるよう設置してください。
- 4) 器具質量を考慮して十分に耐えうる取付け面に取り付けてください。

【漏洩電流】(S CB105-1 保護導体電流)

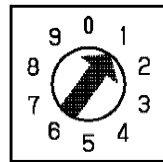
型名	入力電圧		
	100V	200V	242V
LEDJ-10507N-LD9	0.04	0.08	0.10
LEDJ-15507N-LD9	0.05	0.09	0.11
LEDJ-20507N-LD9	0.07	0.13	0.16
LEDJ-32507N-LD9	0.08	0.18	0.21
LEDJ-44507N-LD9	0.13	0.25	0.31

[mA以下]

【調光制御装置の施工上の注意】

下記調光制御装置を使用して、調光(約5%～100%(全光))を行うことができます。
調光制御装置と組み合わせてご使用の場合は次の点にご注意ください。

- 1) コントルクス(FLコントロールSPD)をご使用の場合
 - ① FLコントロールSPDは以下の製品をご使用ください。
・DF-70170-PD ・DF-70171-PD
 - ② 電源線(2線)、調光信号線(2線)が必要になります。
・電源線 径1.6、径2.0単線 ストリップ長13±1mm
・調光信号線 径0.9、径1.2軟銅単線(CPEV)またはAE線 ストリップ長10±1mm
 - ③ 調光制御装置と照明器具との配線長は200m以下としてください。
ただし、調光制御装置と照明器具までの距離によっては調光動作にバラツキが生じる場合があります。
 - ④ 上記コントロールの設定スイッチは右図のようにセットしてください。
 - ⑤ その他のコントロールと組み合わせてご使用の場合は別途お問い合わせください。
※ 白熱電球用コントロール(2線式)と組み合わせて使用することはできません。
火災の原因となります。

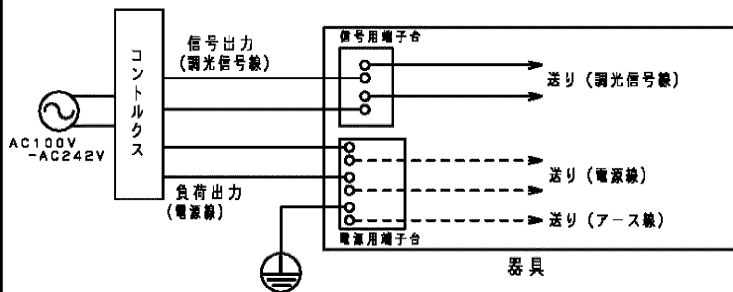


コントロール設定スイッチ図

- 2) その他SESL、MESLと組み合わせてご使用の場合は別途お問い合わせください。

【各制御装置の最大接続台数】

制御装置	シリーズ	品名	形名	調光下限 光出力比	接続可能台数			
					100V	200V	242V	
調光	コントロールクス	FLコントロールSPD	DF-70170-PD	左記参照	9	19	22	
			DF-70171-PD	左記参照	25(単線取付け時) 15(通線取付け時)			
	MESL	MESL調光センサ	TMTSD3A	-	18	18	18	
			TMTSD4A	-	18	18	18	
	SESL	SESL9	調光番号 T/U	TMFL51A	0.1%以下	25	25	25
			DF-20212ZD7	10%以下	18	18	18	
				DF-20212XD7	10%以下	18	18	18
				DF-20211ZD7	-	18	18	18
				DF-20211XD7	-	18	18	18
	パネルSESL	DF-70409	-	60 130 130	60 130 130	60 130 130		
SESL/ MESL	調光番号増設器	DF-20213AD2	-	200 230 (1線:100)	200 230 (1線:100)	200 230 (1線:100)		
ON/ OFF	MESL	T/U付6Aリレーユニット	TMURB641A	-	3	7	9	
			TMURB642A	-	3	7	9	
			TMURTB42B	-	3	7	9	
	WIDE E's	リレー制御T/U	TMRRD1C	-	12	25	30	
			TMRRD2C	-	12	25	30	
			人感スイッチ(屋内用/2線式)	WDG8051	-	1	-	-
			天井取付け用(4線式)	NDG1821(WW)	-	1	-	-
			天井取付け用8Aタイプ(4線式)	NDG1871	-	5	-	-
			天井取付け・換気扇連動用(4線式)	NDG1871-2	-	-	10	-
			NDG1832(WW)	-	0	-	-	
壁スイッチ	WDG1111	-	9	19	22			
WDG1113と同等の 連続的スイッチ	-	9	19	22				



適合アクセサリ	
体育館ガード	LEDX-10060G
ボックス取付け金具	LEDX-20062Z
チェーン用金具	LEDX-40059Z
下面ガード	LEDX-10071G
拡散カバー付き下面ガード	LEDX-10071GF

屋内用 IP20				
電圧	点灯方式	高さ (Rφ)	形名	LEDJ-20507N-LD9
100 242	LD	2.4	品名	東芝LED照明器具
承認	担当	図番	AA2021-51263-01 (2/2)	
松田	加茂下	番	東芝ライテック株式会社	
単位 mm	第三角法			